



HEIDENHAIN



ND 5023

Modo de Empleo

Lectura digital

Contenido

1	Conceptos básicos.....	11
2	Seguridad.....	19
3	Transporte y almacenamiento.....	25
4	Fijación.....	29
5	Instalación.....	35
6	Fundamentos del posicionamiento.....	41
7	Operación básica.....	49
8	Puesta en marcha.....	63
9	Operaciones específicas para fresado.....	89
10	Operaciones específicas para torneado.....	115
11	Función externa.....	127
12	Ajustes.....	131
13	Servicio técnico y mantenimiento.....	141
14	Qué debe hacer si.....	145
15	Extracción y eliminación.....	147
16	Especificaciones.....	149

1	Conceptos básicos.....	11
1.1	Sobre estas instrucciones.....	12
1.2	Información sobre la unidad.....	12
1.3	Notas al leer la documentación.....	13
1.4	Almacenamiento y distribución de la documentación.....	14
1.5	Público objetivo de las instrucciones.....	14
1.6	Notas en esta documentación.....	15
1.7	Símbolos y tipografía utilizados para marcar texto.....	17
2	Seguridad.....	19
2.1	Resumen.....	20
2.2	Medidas de seguridad generales.....	20
2.3	Uso previsto.....	20
2.4	Uso indebido.....	21
2.5	Cualificación del personal.....	21
2.6	Obligaciones de la empresa operadora.....	22
2.7	Medidas de seguridad generales.....	22
2.7.1	Símbolos en las instrucciones.....	23
2.7.2	Símbolos en la unidad.....	23
2.7.3	Instrucciones de seguridad eléctrica.....	24
3	Transporte y almacenamiento.....	25
3.1	Resumen.....	26
3.2	Desembalaje.....	26
3.3	Elementos suministrados y accesorios.....	26
3.4	En caso de daños durante el transporte.....	27
3.5	Reembalaje y almacenamiento.....	27

4	Fijación.....	29
4.1	Resumen.....	30
4.2	Montaje.....	30
4.3	Montaje en soporte Single-Pos.....	31
4.4	Montaje en sujeción Multi-Pos.....	32
4.5	Montaje en un marco de fijación.....	33
4.6	Montaje de una cubierta.....	34
5	Instalación.....	35
5.1	Resumen.....	36
5.2	Información general.....	36
5.3	Perspectiva general del producto.....	37
5.4	Conectar los sistemas de medida.....	38
5.5	Conectar un dispositivo USB.....	38
5.6	Conectar la tensión de línea.....	39
6	Fundamentos del posicionamiento.....	41
6.1	Resumen.....	42
6.2	Orígenes.....	42
6.3	Posición real, posición nominal y recorrido restante.....	42
6.4	Posiciones de la pieza absolutas.....	43
6.5	Posiciones de la pieza incrementales.....	44
6.6	Eje de referencia del ángulo cero.....	45
6.7	Posición de la cabeza lectora.....	46
6.8	Marcas de referencia del sistema de medida.....	47

7	Operación básica.....	49
7.1	Resumen.....	50
7.2	Panel frontal y teclas.....	50
7.3	Conexión/Desconexión.....	51
7.3.1	Conexión.....	51
7.3.2	Desconexión.....	51
7.4	Interfaz de usuario.....	52
7.4.1	Diseño de la pantalla.....	52
7.4.2	Softkeys.....	53
7.4.3	Ayuda gráfica de posicionamiento.....	54
7.4.4	Modos de funcionamiento.....	54
7.4.5	Cronómetro.....	55
7.4.6	rosca interior.....	56
7.4.7	Ayuda.....	57
7.4.8	Formularios de introducción de datos.....	58
7.4.9	Evaluación de la marca de referencia.....	58
7.4.10	Seleccionar una marca de referencia específica.....	60
7.4.11	Mensajes de error.....	60
7.4.12	Menús de ajuste.....	60
7.5	Gestión de usuarios.....	61
7.5.1	Inicio de sesión como administrador.....	61
7.5.2	Config. del usuario.....	61

8	Puesta en marcha.....	63
8.1	Resumen.....	64
8.2	Guía de instalación.....	65
8.3	Ajuste del sistema.....	66
8.3.1	Gestión de ficheros.....	66
8.3.2	Ajustar sistema de medida.....	72
8.3.3	Config. visualización.....	73
8.3.4	Ajustar la visual. de pos.....	75
8.3.5	Diagnóstico.....	76
8.3.6	Visualización para esquema de colores.....	76
8.3.7	Ajustes predeterminados de fábrica.....	77
8.3.8	Compensación de errores.....	77
8.3.9	Compensación de la holgura.....	82
8.4	Configuración de la tarea.....	83
8.4.1	Unidades.....	83
8.4.2	Factor de escala.....	84
8.4.3	Ejes como diámetro.....	84
8.4.4	Ayuda gráfica de posicionamiento.....	85
8.4.5	Config. la barra de estado.....	85
8.4.6	Cronómetro.....	85
8.4.7	Ajustar visualización.....	87
8.4.8	Inform. del sistema.....	88
8.4.9	Idioma.....	88

9 Operaciones específicas para fresado.....	89
9.1 Resumen.....	90
9.2 Softkey 1/2.....	90
9.3 Tabla herramientas.....	91
9.3.1 Softkeys.....	91
9.3.2 Importar y exportar.....	92
9.3.3 Compensación de herramienta.....	92
9.3.4 Introducir los datos de la herramienta.....	94
9.3.5 Selección de una herramienta.....	95
9.4 Ajuste de un origen.....	95
9.4.1 Establecer un origen en una pieza sin utilizar la función de palpación.....	96
9.4.2 Palpar con una herramienta.....	96
9.5 Preestablecer una posición de destino.....	100
9.5.1 Distancia Preset absoluta.....	101
9.5.2 Preset Distancia Incremental.....	103
9.6 Funciones.....	104
9.6.1 Círculos y filas de taladros.....	105
9.6.2 Fresado inclinado y en arco.....	110
10 Operaciones específicas para torneado.....	115
10.1 Resumen.....	116
10.2 Icono de Visualización Herramienta.....	116
10.3 Tabla de herramientas.....	116
10.3.1 Importar y exportar.....	116
10.3.2 Definir las variaciones (offsets) de la Herramienta.....	116
10.3.3 Selección de una herramienta.....	118
10.4 Ajuste de un origen.....	119
10.4.1 Ajuste de un origen manualmente.....	119
10.4.2 Ajustar un origen utilizando la función Nota.....	120
10.5 Cálculo de conos.....	121
10.6 Presets.....	122
10.7 Mediciones de diámetro y de radio.....	123
10.8 Vectorización.....	124
10.9 Asignación Z.....	125

11	Función externa.....	127
11.1	Función externa.....	128
12	Ajustes.....	131
12.1	Resumen.....	132
12.2	Ajustes predeterminados de fábrica.....	132
12.3	Alinear mecanizado.....	132
12.3.1	Unidad.....	132
12.3.2	Factor de escala.....	133
12.3.3	Ejes como diámetro.....	133
12.3.4	Ayuda gráfica de pos.....	133
12.3.5	Config. la barra de estado.....	133
12.3.6	Cronómetro.....	134
12.3.7	Ajustar visualización.....	134
12.3.8	Vectorización.....	135
12.3.9	Idioma.....	135
12.4	Ajuste del sistema.....	136
12.4.1	Gestión de ficheros.....	136
12.4.2	Ajustar sistema de medida.....	136
12.4.3	Config. visualización.....	137
12.4.4	Ajustar la visual. de pos.....	138
12.4.5	Diagnóstico.....	138
12.4.6	Visualización para esquema de colores.....	138
12.4.7	Ajustes de fábrica.....	138
12.4.8	Compensación de errores.....	138
12.4.9	Compensación de la holgura.....	139
13	Servicio técnico y mantenimiento.....	141
13.1	Resumen.....	142
13.2	Limpieza.....	142
13.3	Plan de mantenimiento.....	142
13.4	Reanudar la operación.....	143
13.5	Reseteo de los ajustes predeterminados de fábrica.....	143

14	Qué debe hacer si.....	145
14.1	Resumen.....	146
14.2	Averías.....	146
14.3	Localización y resolución de fallos.....	146
15	Extracción y eliminación.....	147
15.1	Resumen.....	148
15.2	Retirada.....	148
15.3	Eliminación.....	148
16	Especificaciones.....	149
16.1	Especificaciones del producto.....	150
16.2	Dimensiones del producto y medidas de acoplamiento.....	151

1

Conceptos básicos

1.1 Sobre estas instrucciones

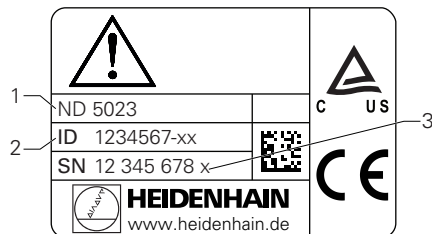
Estas instrucciones proporcionan toda la información y medidas de seguridad necesarias para la operación segura de la unidad.

1.2 Información sobre la unidad

Denominación del producto	Número de pieza
ND 5023 3 ejes	1197249-xx

La etiqueta ID figura en la parte posterior del la unidad

Ejemplo:



- 1 Denominación del producto
- 2 Número de pieza
- 33 Índice

Validez de la documentación

Antes de usar la documentación y la unidad, es necesario que verifique que la documentación corresponde con la unidad.

- ▶ Compare el número de pieza y el índice indicados en la documentación con los datos correspondientes proporcionados en la etiqueta de ID de identificación de la unidad.
- > Si los números de pieza y los índices concuerdan, la documentación es válida



Si los números de pieza y los índices no concuerdan y la documentación no es válida, encontrará la documentación actual para la unidad en **www.heidenhain.de**.

1.3 Notas al leer la documentación

En la tabla siguiente se muestra una lista de los componentes de la documentación por orden de prioridad de lectura.

⚠ ADVERTENCIA	
No seguir la documentación provoca accidentes fatales, lesiones o daños a la propiedad.	
No seguir la documentación puede provocar accidentes fatales, lesiones o daños a la propiedad.	
<ul style="list-style-type: none"> ▶ Lea la documentación detenidamente de principio a fin ▶ Guarde la documentación para consultas posteriores 	

Documentación	Descripción
Anexo	Un anexo suplementa o sustituye los contenidos correspondientes al Manual de instrucciones y, en caso aplicable, a las Instrucciones de instalación. Si este documento se incluye en el envío, léalo antes de proceder. El resto de contenidos de la documentación siguen teniendo validez.
Instrucciones de instalación	Estas Instrucciones de instalación contienen toda la información y medidas de seguridad necesarias para el montaje y la instalación adecuados de la unidad. Son un extracto del Manual de instrucciones y están incluidas en todos los envíos. Este documento es el segundo en prioridad de lectura.
Manual de instrucciones	Este Manual de instrucciones contiene toda la información y medidas de seguridad necesarias para la operación correcta de la unidad según su uso previsto. Este documento es el tercero en prioridad de lectura. Esta documentación se puede descargar desde el apartado de descargas en www.heidenhain.de El Manual de instrucciones debe imprimirse antes de la puesta en marcha de la unidad.
Documentación de los sistemas de medida conectados y otros periféricos	Estos documentos no se incluyen en el envío. Se envían con los correspondientes sistemas de medida y periféricos.

¿Le gustaría añadir algún cambio o ha encontrado algún error?

Siempre nos esforzamos para mejorar nuestra documentación para usted. Por favor, ayúdenos enviando sus peticiones a la dirección de correo electrónico siguiente:

userdoc@heidenhain.de

1.4 Almacenamiento y distribución de la documentación

Las instrucciones deben guardarse en las proximidades del espacio de trabajo y deben estar disponibles a todo el personal en todo momento. La empresa operadora debe informar al personal del lugar donde se guardan estas instrucciones. Si las instrucciones dejan de ser legibles, la empresa operadora debe obtener un reemplazo del fabricante.

Si la unidad se entrega o revende a cualquier tercera parte, los siguientes deben transferirse al nuevo dueño:

- Anexo, si se incluye
- Instrucciones de instalación
- Modo de Empleo

1.5 Público objetivo de las instrucciones

Toda persona que realice alguna de las siguientes tareas debe leer y cumplir estas instrucciones:

- Fijación
- Instalación
- Puesta en marcha
- Configuración, programación y funcionamiento
- Servicio postventa, mantenimiento y limpieza
- Localización y resolución de fallos
- Extracción y eliminación

1.6 Notas en esta documentación

Medidas de seguridad

Cumpla con todas las medidas de seguridad indicadas en estas instrucciones y en la documentación del fabricante.

Los consejos de prudencia advierten de los peligros durante el manejo de la unidad y proporcionan información sobre su prevención. Los consejos de prudencia están clasificados por la gravedad del peligro y divididos en los siguientes grupos:

PELIGRO

Peligro indica peligro para las personas. Si no sigue las instrucciones para evitarlo, el peligro **resultará en la muerte o en lesiones graves.**

ADVERTENCIA

Advertencia indica peligro para las personas. Si no sigue las instrucciones para evitarlo, el peligro **podría resultar en la muerte o en lesiones graves.**

PRECAUCIÓN

Precaución indica peligro para las personas. Si no sigue las instrucciones para evitarlo, el peligro **podría resultar en lesiones menores o moderadas.**

INDICACIÓN

Nota indica peligro para materiales o datos. Si no sigue las instrucciones para evitarlo, el peligro **podría resultar en daños a objetos, en lugar de en lesiones, como daño a la propiedad.**

Notas informativas

Siga las notas informativas proporcionadas en estas instrucciones para garantizar la operación fiable y eficiente de la unidad.

En estas instrucciones encontrará las siguientes notas informativas:



El símbolo de información indica un **consejo**.

Un consejo proporciona información adicional o suplementaria importante.



El símbolo del engranaje indica que la función descrita **depende de la máquina**, por ejemplo,

- Su máquina debe presentar un software o una opción de hardware concretos
- El comportamiento de la función depende de los ajustes configurables de la máquina



El símbolo del libro representa una **referencia cruzada** a documentación externa, p. ej., la documentación de su fabricante u otro proveedor.

1.7 Símbolos y tipografía utilizados para marcar texto

En estas instrucciones, se emplean los siguientes símbolos y tipografías para marcar texto:

Formatear	Significado
▶ ...	Identifica una acción y el resultado de dicha acción
> ...	Ejemplo: <ul style="list-style-type: none"> ▶ Pulsar la tecla enter > Se guardan los parámetros y se muestra el menú Alinear mecanizado
■ ...	Identifica un elemento de una lista
■ ...	Ejemplo: <ul style="list-style-type: none"> ■ Ajustes de Instalación ■ Ajustes trabajo
Negrita	Identifica menús, pantallas, visualizadores, teclas y softkeys Ejemplo: <ul style="list-style-type: none"> ▶ Pulsar la softkey Configuraciones > Se muestra el Menú de configuración.

2

Seguridad

2.1 Resumen

Este capítulo proporciona información de seguridad importante que se precisa para el montaje, instalación y operación de la unidad adecuados.

2.2 Medidas de seguridad generales

Las medidas de seguridad generales aceptadas, en concreto las medidas aplicables relacionadas con el manejo de equipo eléctricos bajo tensión deben respetarse al operar el sistema. No respetar estas medidas de seguridad puede ocasionar lesiones o daños a la unidad.

Se entiende que las normas de seguridad pueden diferir en cada empresa. En caso de conflicto entre el material incluido en estas instrucciones y las normas de una empresa que utiliza este sistema se debería considerar las normas más restrictivas.

2.3 Uso previsto

El ND 5023 es un contador avanzado para su uso en herramientas mecánicas manuales. En combinación con sistemas de medida lineales y angulares, el ND 5023 muestra la posición de la herramienta en más de un eje y proporciona funciones adicionales para operar la herramienta mecánica.

El ND 5023:

- solo se pueden usar en aplicaciones comerciales y en un entorno industrial
- deben montarse en un soporte o sujeción adecuados para garantizar un funcionamiento correcto de la unidad según lo previsto
- está previsto para uso en interiores en un entorno en el que la contaminación provocada por la humedad, suciedad, aceite y lubricantes cumple con las exigencias de las especificaciones



El ND 5023 es compatible con la utilización de una extensa variedad de dispositivos periféricos de diversos fabricantes. HEIDENHAIN no puede efectuar ninguna declaración acerca del uso previsto de estos dispositivos. Debe cumplirse la información acerca de su uso previsto, la cual se proporciona en la documentación asociada.

2.4 Uso indebido

Cuando se utilice la unidad, debe asegurarse de que no sea peligroso para las personas. Si existiese algún peligro, la empresa operadora deberá tomar las medidas adecuadas.

En concreto, la unidad no debe utilizarse en las siguientes aplicaciones:

- Uso y almacenamiento fuera de las especificaciones
- Uso en exteriores
- Uso en atmósferas con peligro de explosión
- Uso de la unidad como parte de una función de seguridad

2.5 Cualificación del personal

El personal para el montaje, instalación, operación, mantenimiento y extracción debe tener la cualificación adecuada para este trabajo y debe haber obtenido la suficiente información de la documentación proporcionada con la unidad y con los periféricos conectados.

El personal necesario para las actividades independientes que deberán realizarse en la unidad está indicado en las correspondientes secciones de estas instrucciones.

Los grupos de personal responsables del montaje, instalación, operación, mantenimiento y extracción tienen diferentes **personal** y tareas, las cuales vienen especificadas a continuación.

Usuario

El operador utiliza y opera la unidad dentro del marco especificado para el uso previsto. Está informado por parte de la empresa operadora de las tareas especiales y de los posibles peligros que resultan del comportamiento incorrecto.

Personal cualificado

El personal cualificado está formado por la empresa operadora para realizar una operación y parametrización avanzadas. El personal cualificado tiene la formación técnica, el conocimiento y la experiencia necesarios y conoce la normativa aplicable, por lo que es capaz de llevar a cabo el trabajo asignado relacionado con la aplicación correspondiente y de identificar y prevenir posibles riesgos.

Electricista especializado

El personal cualificado tiene la formación técnica, el conocimiento y la experiencia necesarios y conoce la normativa aplicable, por lo que es capaz de llevar a cabo el trabajo asignado relacionado con la aplicación correspondiente y de identificar y prevenir posibles riesgos. Los electricistas especializados han sido especialmente entrenados para el entorno en el que trabajan.

Los electricistas especializados deben cumplir las disposiciones de la normativa legal aplicable sobre prevención de accidentes.

2.6 Obligaciones de la empresa operadora

La empresa es la propietaria o la arrendataria de la unidad y los periféricos. Es la responsable de que se cumpla el uso previsto en todo momento.

La empresa operadora debe:

- Asignar las diferentes tareas que se van a realizar sobre el producto a personal adecuado, cualificado y autorizado
- Formar de forma demostrable al personal en las tareas que está autorizado a realizar y en cómo realizarlas
- Proporcionar todo el material y los medios necesarios para que el personal pueda completar las tareas asignadas
- Garantizar que el producto se opera solamente en perfectas condiciones técnicas
- Garantizar que el producto está protegido del uso no autorizado

2.7 Medidas de seguridad generales



La seguridad de un sistema donde se integra este producto es responsabilidad del montador o instalador del sistema.






El presente producto es compatible con la utilización de una extensa variedad de dispositivos periféricos de diversos fabricantes. HEIDENHAIN no puede efectuar ninguna declaración acerca de las medidas de seguridad específicas que deben tomarse para dichos dispositivos. Es imprescindible considerar las medidas de seguridad dispuestas en la documentación correspondiente. Si no se aporta dicha información, es imprescindible obtenerla del fabricante en cuestión.

Las medidas de seguridad específicas necesarias para las actividades independientes que deberán realizarse en la unidad están indicadas en las correspondientes secciones de estas instrucciones.



2.7.1 Símbolos en las instrucciones

En este manual se utilizan los siguientes símbolos de seguridad:

Símbolo	Significado
	Identifica la información que advierte sobre lesiones
	Identifica los dispositivos sensibles a la electricidad estática (ESD)
	Pulsera antiestática de puesta a tierra personal

2.7.2 Símbolos en la unidad

Los símbolos siguientes se utilizan para identificar la unidad:

Símbolo	Significado
	Respete las medidas de seguridad relacionadas con la electricidad y la conexión eléctrica antes de conectar la unidad
	Borne de tierra (puesto a tierra) según IEC 60417 - 5017. Respete la información sobre la instalación.

2.7.3 Instrucciones de seguridad eléctrica

⚠ ADVERTENCIA

Peligro de contacto con piezas bajo tensión al operar el producto.

Esto puede resultar en descargas eléctricas, quemaduras o la muerte.

- ▶ No abra nunca la caja
- ▶ Solo el fabricante tiene autorización para acceder al interior de la unidad

⚠ ADVERTENCIA

Peligro de que una gran cantidad de corriente atraviese el cuerpo a causa de contacto directo o indirecto con piezas bajo tensión.

Esto puede resultar en descargas eléctricas, quemaduras o la muerte.

- ▶ Solo especialistas formados deben realizar trabajos en el sistema eléctrico y los componentes eléctricos bajo tensión
- ▶ Utilice para la conexión eléctrica y todas las conexiones de la interfaz solamente conectores que cumplan las normativas aplicables
- ▶ Pida al fabricante que reemplace los componentes eléctricos defectuosos de inmediato
- ▶ Inspeccione regularmente todos los cables conectados y todas las conexiones de la unidad. Los defectos, como las conexiones sueltas o los cables quemados deben retirarse inmediatamente

INDICACIÓN

Daño a las piezas internas de la unidad

Abrir la unidad provocará la pérdida de la garantía legal y comercial.

- ▶ No abra nunca la caja
- ▶ Solo el fabricante de la unidad tiene autorización para acceder al interior de la unidad

3

**Transporte y
almacenamiento**

3.1 Resumen

Este capítulo contiene toda la información necesaria para el transporte y almacenamiento de la unidad y proporciona un resumen de los elementos suministrados y los accesorios disponibles para la unidad.

3.2 Desembalaje

- ▶ Abra la tapa superior de la caja
- ▶ Retire el material de embalaje
- ▶ Desembale los contenidos
- ▶ Compruebe que el envío está completo
- ▶ Compruebe si el envío presenta daños

3.3 Elementos suministrados y accesorios

Elementos suministrados

Los artículos siguientes están incluidos entre los elementos suministrados:

- Producto
- Soporte Single-Pos
- Patas de goma
- Cubierta
- Instrucciones de instalación
- Anexo (opcional)

Información adicional: "Notas al leer la documentación", Página 13

Accesorios

Los siguientes elementos están disponibles opcionalmente y se pueden pedir a HEIDENHAIN como accesorios adicionales:

Accesorios	Número de pieza
Soporte Single-Pos Para montaje rígido, ángulo de inclinación de 20°	1197273-01
Sujeción Multi-Pos Para su fijación en un brazo, en continua inclinación y rotación	1197273-02
Marco de fijación Para montaje en un panel	1197274-01
Cubierta Para protección contra suciedad y residuos	1197275-01

3.4 En caso de daños durante el transporte

- ▶ Pida al transportista que confirme los daños
- ▶ Guarde el material de embalaje para su inspección
- ▶ Notifique los daños al remitente
- ▶ Contacte con el distribuidor o el fabricante para obtener piezas de recambio



En caso de daños durante el transporte:

- ▶ Guarde el material de embalaje para su inspección
 - ▶ Póngase en contacto con HEIDENHAIN o el fabricante de la máquina
- Esto también es aplicable si las piezas de recambio pedidas sufren daños durante el transporte.

3.5 Reembalaje y almacenamiento

Vuelva a embalar y almacene la unidad con cuidado según las condiciones descritas a continuación.

Reembalaje

El nuevo embalaje debería ser lo más parecido posible al original.

- ▶ Inserte todas las partes de montaje y las tapas de protección contra el polvo en la unidad o vuelva a embalarla tal y como se envió de fábrica.
- ▶ Embálelo de forma que quede protegido de los impactos y de las vibraciones durante el transporte
- ▶ Embálelo de forma que quede protegido de la entrada de polvo o humedad
- ▶ Coloque todos los accesorios incluidos con el envío en el embalaje original

Información adicional: "Elementos suministrados y accesorios", Página 26

- ▶ Incluya el Anexo (si venía incluido entre los elementos suministrados), las Instrucciones de instalación y el Manual de instrucciones

Información adicional: "Almacenamiento y distribución de la documentación", Página 14



Si devuelve la unidad para su reparación a una agencia de mantenimiento:

- ▶ Envíe la unidad sin accesorios, sin sistemas de medida y sin periféricos

Almacenamiento de la unidad

- ▶ Embale la unidad tal y como se ha descrito anteriormente
- ▶ Respete las condiciones ambientales especificadas
- ▶ Inspeccione la unidad en busca de daños tras el transporte o periodos de almacenamiento largos

4

Fijación

4.1 Resumen

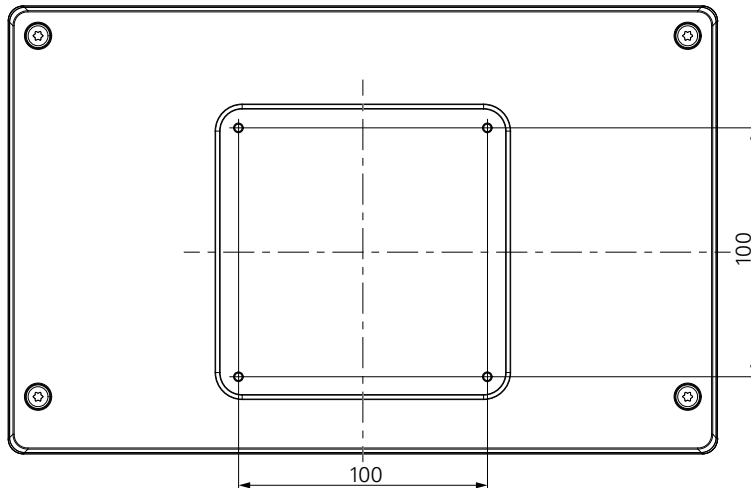
Este capítulo contiene toda la información necesaria para montar la unidad.

i Solo personal cualificado debe llevar a cabo los pasos siguientes.
Información adicional: "Cualificación del personal", Página 21

4.2 Montaje

Información general de montaje

El receptáculo para las variantes de montaje está indicado en el panel posterior. La conexión es compatible con el estándar VESA de 100 mm x 100 mm.



El material para ensamblar las variantes de montaje en el dispositivo se incluye en los accesorios de la unidad.

También necesitará lo siguiente:

- Destornillador Torx T20
- Llave Allen de 2,5 mm
- Llave de tubo de 7 mm
- Material para montaje en una superficie de soporte

i La unidad debe montarse en un soporte, una sujeción o en un bastidor de montaje para garantizar un funcionamiento correcto de la unidad según lo previsto.

Instalación de los cables

i En las figuras que muestran las variantes de montaje, encontrará sugerencias para instalar los cables después del montaje.

Cuando se realiza el montaje en una variante de montaje:

- ▶ Junte los cables
- ▶ Guíe los cables lateralmente a las conexiones tal como se representa en las ilustraciones

4.3 Montaje en soporte Single-Pos

El soporte Single-Pos le permite colocar la unidad sobre una superficie con un ángulo de inclinación de 20° y fijar la unidad a una superficie.

Monte el soporte a los orificios roscados VESA 100 superiores de la parte posterior de la unidad

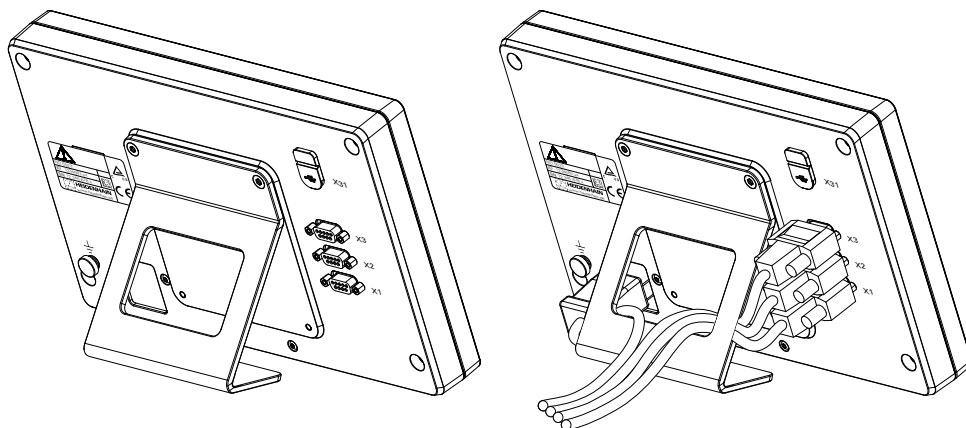
- ▶ Utilice un destornillador Torx T20 para apretar los tornillos de cabeza plana M4 x 8 ISO 14581 incluidos en el envío
- ▶ Respete el par de apriete admisible de 2,6 Nm

Sujete la unidad para que no se mueva durante el funcionamiento

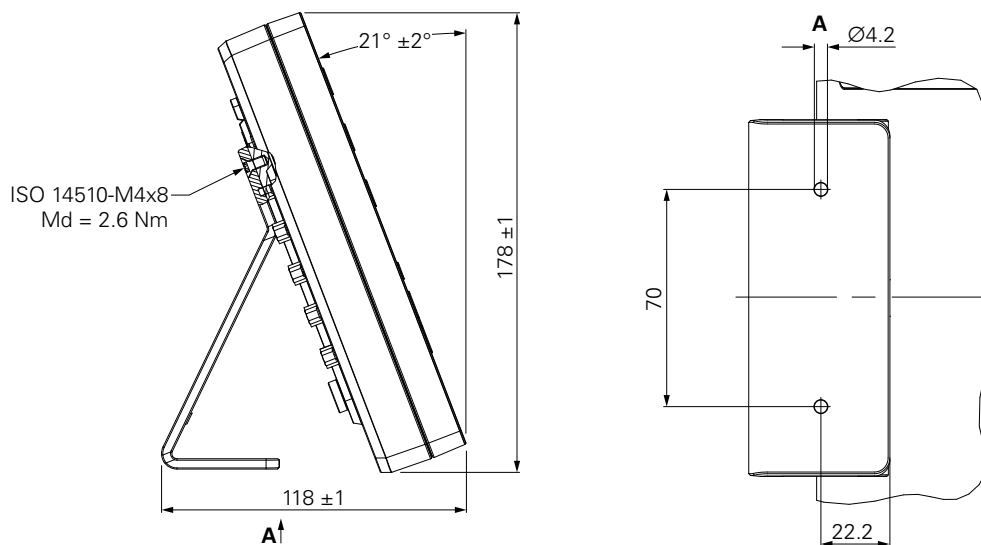
- ▶ Fije los protectores de goma adhesivos incluidos a la parte inferior de la unidad
- ▶ Si no atornilla la unidad a una superficie, fije los protectores de goma adhesivos a la parte inferior del soporte



Fije los protectores de goma al soporte solo si no atornilla la unidad a una superficie.



Dimensiones del soporte Single-Pos

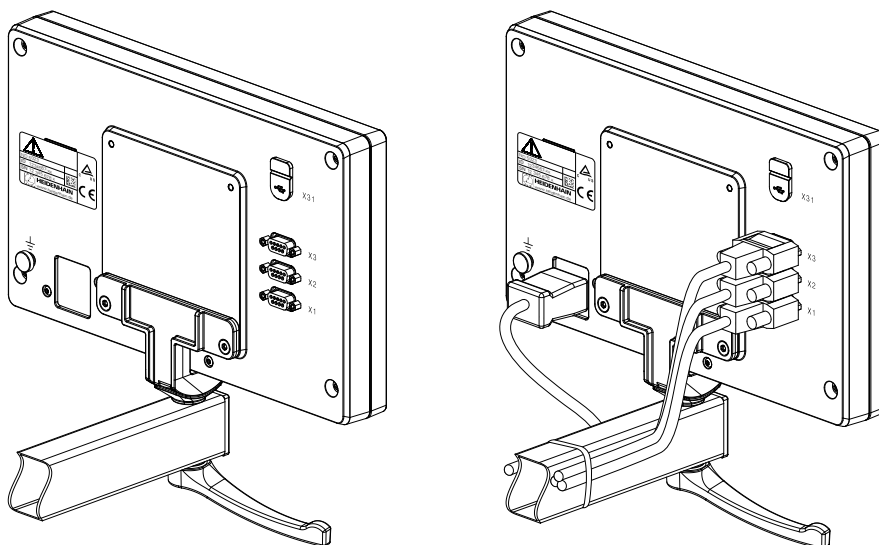


4.4 Montaje en sujeción Multi-Pos

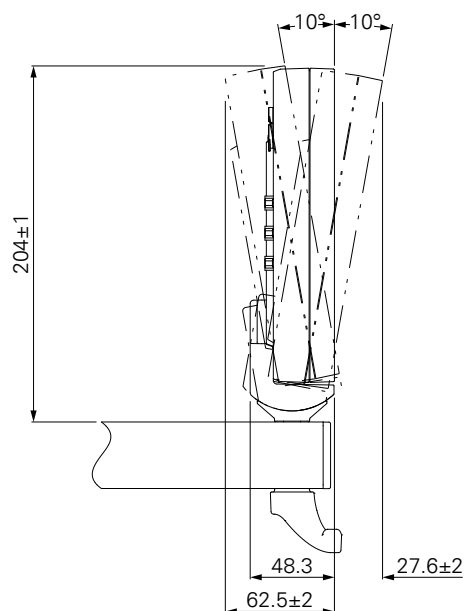
Monte la sujeción a los orificios roscados VESA 100 inferiores de la parte posterior de la unidad

- ▶ Utilice un destornillador Torx T20 para apretar los tornillos de cabeza plana M4 x 10 ISO 14581 (negros) incluidos en el envío
- ▶ Respete el par de apriete admisible de 2,5 Nm

Puede inclinar y rotar la sujeción hasta un ángulo que le permita ver el contador cómodamente.



Dimensiones del soporte Multi-Pos



4.5 Montaje en un marco de fijación

El marco de fijación le permite montar la unidad en un panel.

Monte la chapa posterior del marco a los orificios roscados VESA 100 de la parte posterior de la unidad

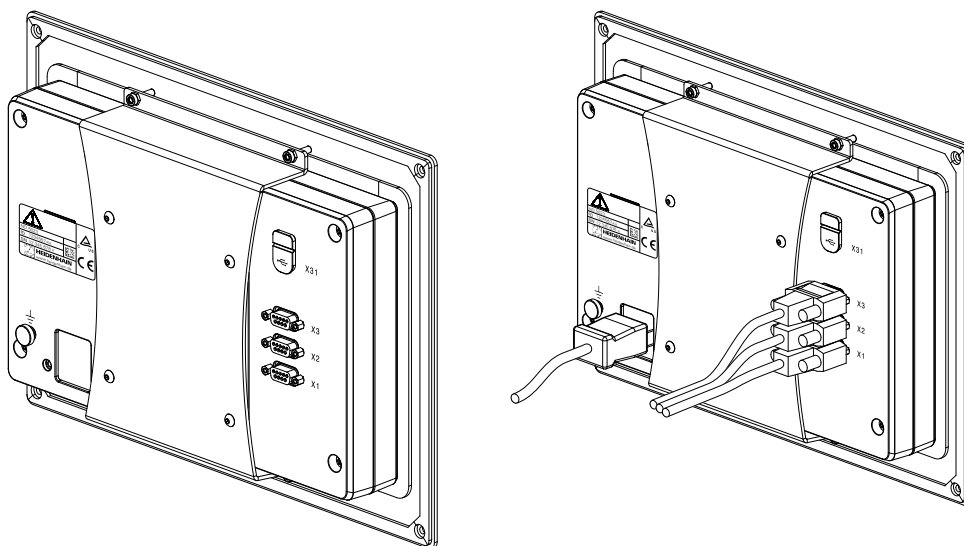
- ▶ Utilice una llave Allen de 2,5 mm para apretar los tornillos M4 x 6 ISO 7380 incluidos en el envío
- ▶ Respete el par de apriete admisible de 2,6 Nm

Monte la chapa posterior y la unidad a la chapa frontal del marco

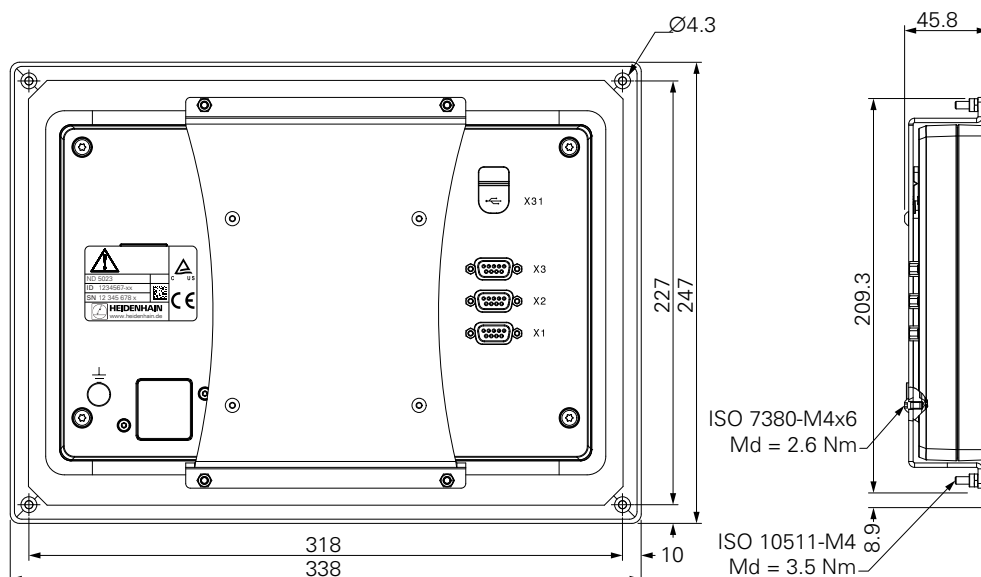
- ▶ Utilice una llave de tubo de 7 mm para apretar las tuercas M4 ISO 10511 incluidas en el envío
- ▶ Respete el par de apriete admisible de 3,5 Nm

Monte el marco y el contador en el panel

- ▶ Consulte las instrucciones de montaje proporcionadas con el marco de fijación para información sobre el recorte del panel y el montaje



Dimensiones del marco de fijación

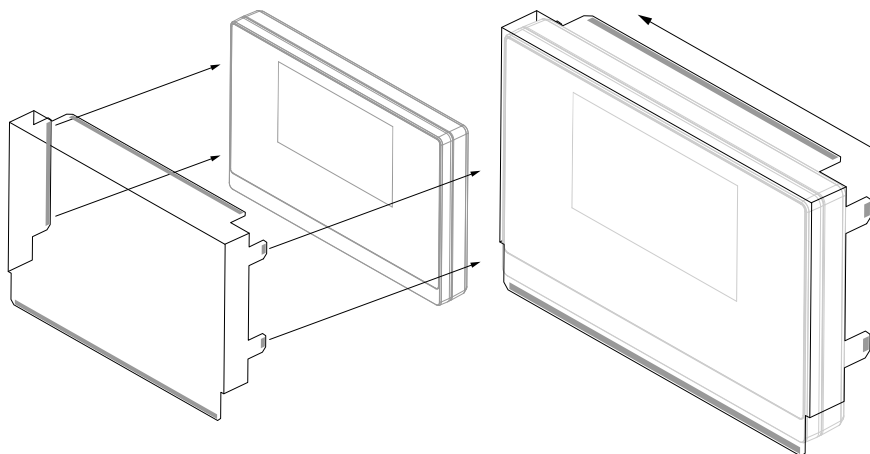


4.6 Montaje de una cubierta

La cubierta protege contra la suciedad y los residuos.

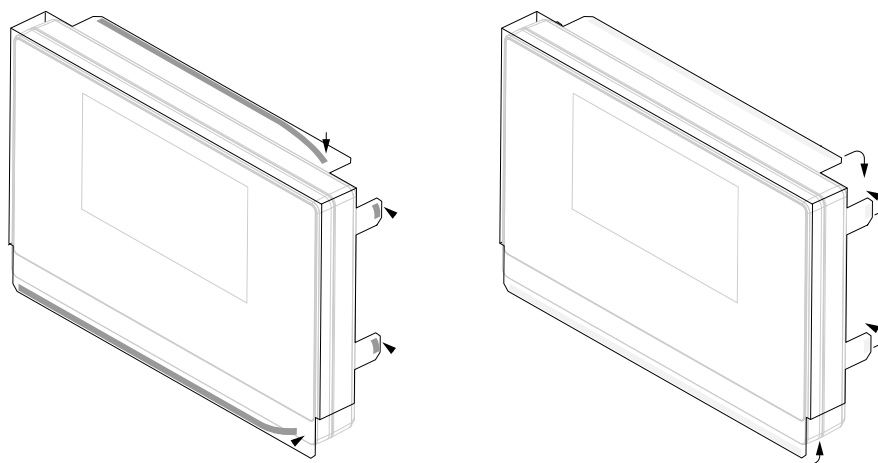
Coloque la cubierta sobre la unidad

- ▶ Coloque la cubierta sobre la unidad
- ▶ Alinee la cubierta y la unidad por el lado derecho según se mira a la parte frontal de la unidad



Acople la cubierta a la unidad

- ▶ Retire los protectores con tira adhesiva de las pestañas adhesivas
- ▶ Doble las pestañas adhesivas en dirección a la unidad
- ▶ Presione las pestañas adhesivas contra la unidad para fijar la pestaña a la unidad



5

Instalación

5.1 Resumen

Este capítulo contiene toda la información necesaria para instalar la unidad.



Solo personal cualificado debe llevar a cabo los pasos siguientes.

Información adicional: "Cualificación del personal", Página 21

5.2 Información general

INDICACIÓN

Acoplar y desacoplar los elementos conectores.

Peligro de daños a los componentes internos.

- ▶ No acople o desacople ningún elemento conector mientras la unidad esté conectada a la corriente

INDICACIÓN

Descarga electrostática (ESD).

Este producto contiene componentes sensibles a la electricidad estática que pueden quedar inutilizados por descargas electrostáticas (ESD).

- ▶ Es de suma importancia que respete las medidas de seguridad al manejar componentes sensibles a ESD
- ▶ Nunca toque los pines sin asegurarse de que están puestos a tierra
- ▶ Póngase una pulsera de puesta a tierra cuando maneje las conexiones de la unidad

INDICACIÓN

Asignación de pines incorrecta.

Esto puede provocar un mal funcionamiento de la unidad o daños a la unidad.

- ▶ Asigne solamente pines o cables que se estén utilizando

5.3 Perspectiva general del producto

Las conexiones en el panel posterior del dispositivo están protegidas de la contaminación y los daños por tapas de protección contra el polvo.

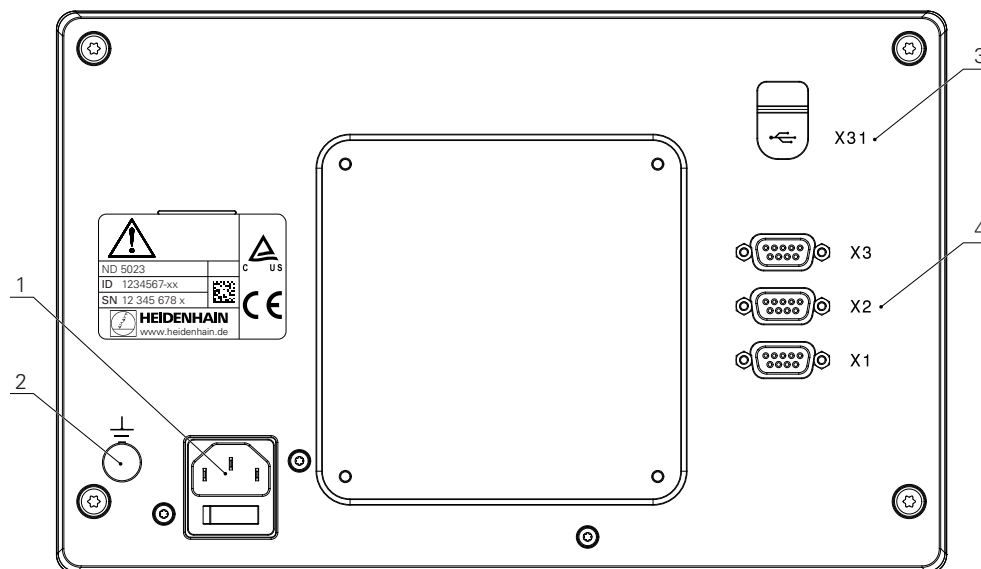
INDICACIÓN

La pérdida de las tapas de protección contra el polvo puede conllevar a contaminación o daños.

Esto puede perjudicar el funcionamiento correcto de los contactos o inutilizarlos.

- ▶ Extraiga las tapas de protección contra el polvo solo al conectar sistemas de medida o periféricos
- ▶ Si extrae un sistema de medida o periférico, vuelva a insertar la tapa de protección contra el polvo en la conexión

Panel trasero sin tapas de protección contra el polvo



Panel trasero

- 1 Cable de alimentación y conexión eléctrica
- 2 Borne de tierra (puesto a tierra) según IEC 60471 - 5017
- 3 **X31**: Conexión USB 2.0 Hi-Speed (tipo C) para dispositivo de almacenamiento masivo USB y conexión a PC (bajo cubierta protectora)
- 4 **X1 a X3**: Conexiones D-sub de 9 pines para sistemas de medida con interfaz TTL

5.4 Conectar los sistemas de medida

- ▶ Extraiga y guarde las tapas de protección contra el polvo
- ▶ Instale los cables dependiendo de la variante de montaje

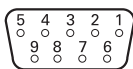
Información adicional: "Montaje", Página 30

- ▶ Conecte el sistema de medida firmemente a las conexiones correspondientes

Información adicional: "Perspectiva general del producto", Página 37

- ▶ Si los conectores tienen tornillos de fijación, no aplicar pares de apriete excesivos

Representación de los pines de X1 a X3

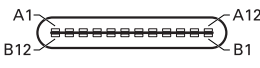
TTL								
								
1	2	3	4	5	6	7	8	9
/	U_{a1}	\overline{U}_{a1}	U_{a2}	\overline{U}_{a2}	0 V	A_{Arriba}	\overline{U}_{a0}	U_{a0}

5.5 Conectar un dispositivo USB

- ▶ Abra la tapa de protección contra el polvo
- ▶ Conecte el dispositivo USB a la conexión correspondiente

Información adicional: "Perspectiva general del producto", Página 37

Representación de los pines de X31

											
A1	A2	A3	A4	A5	A6	A7	A8	A9	A10	A11	A12
GND	TX1 +	TX1 -	VBUS	CC1	D +	D -	SBU1	VBUS	RX2 -	RX2 +	GND
B1	B2	B3	B4	B5	B6	B7	B8	B9	B10	B11	B12
GND	TX2 +	TX2 -	VBUS	CC2	D +	D -	SBU2	VBUS	RX1 -	RX1 +	GND

5.6 Conectar la tensión de línea

⚠ ADVERTENCIA

Riesgo de descarga eléctrica.

La puesta a tierra incorrecta de los dispositivos eléctricos puede ocasionar lesiones graves o la muerte por descarga eléctrica.

- ▶ Utilice siempre cables de alimentación a 3 hilos
- ▶ Asegúrese de que el cable a tierra está conectado correctamente a la toma a tierra de la instalación eléctrica del edificio

⚠ ADVERTENCIA

Existe riesgo de incendio al no utilizar cables de alimentación que no cumplan los requisitos nacionales del país correspondiente en el que se monte la unidad.

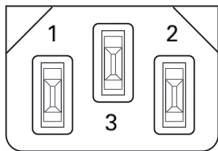
La puesta a tierra incorrecta de los dispositivos eléctricos puede ocasionar lesiones graves o la muerte por descarga eléctrica.

- ▶ Existe riesgo de incendio al no utilizar cables de alimentación que no cumplan los requisitos nacionales del país correspondiente en el que se monta la unidad.

- ▶ Utilice un cable de alimentación que cumpla las exigencias necesarias para conectar la conexión de red a una toma de corriente a tierra de 3 hilos

Información adicional: "Perspectiva general del producto", Página 37

Representación de los pines de la conexión eléctrica

		
1	2	3
L/N	N/L	⊥

6

**Fundamentos del
posicionamiento**

6.1 Resumen

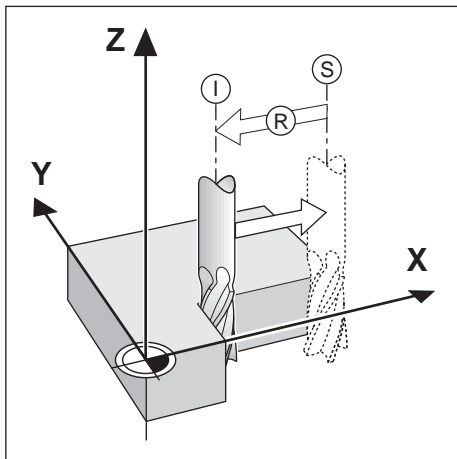
Este capítulo describe información básica sobre el posicionamiento.

6.2 Orígenes

El plano de la pieza identifica un punto determinado en la pieza (ejemplo: "una esquina") como el origen absoluto y eventualmente otro u otros puntos como orígenes relativos.

Al fijar el origen se establecen estos puntos como el origen del sistema de coordenadas absoluto o relativo. La pieza, que está alineada con el eje de la máquina, es movida a una cierta posición en relación a la herramienta. El visualizador se pone a cero.

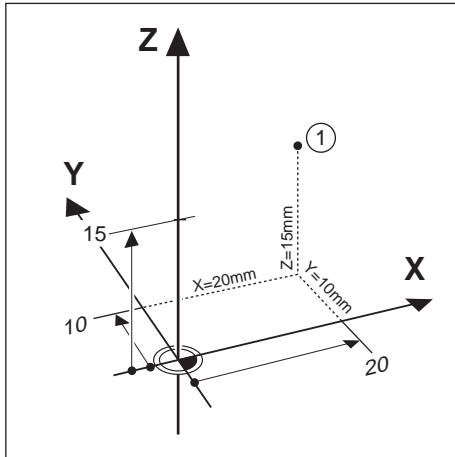
6.3 Posición real, posición nominal y recorrido restante



La posición en la que la herramienta se encuentra en este momento se llama Posición actual **I**, mientras que la posición a la que la herramienta debe desplazarse se denomina la Posición nominal **S**. La distancia entre la posición nominal y la posición real se denomina Recorrido restante **R**.

6.4 Posiciones de la pieza absolutas

Cada posición en la pieza está identificada inequívocamente por sus coordenadas absolutas.



Ejemplo: Coordenadas absolutas de la posición 1:

X = 20 mm

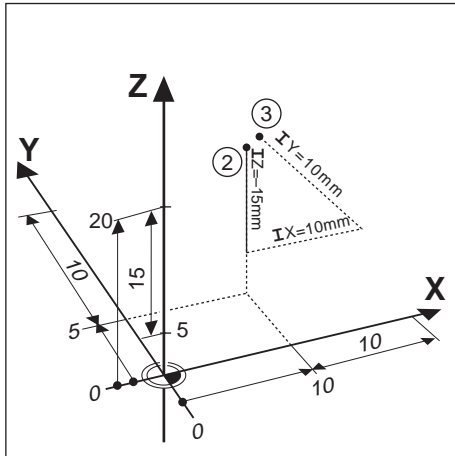
Y = 10 mm

Z = 15 mm

Si está fresando o torneando una pieza de acuerdo a un plano de la misma con coordenadas absolutas, está desplazando la herramienta hacia el valor de las coordenadas.

6.5 Posiciones de la pieza incrementales

Una posición puede también ser referenciada a la posición nominal precedente. En este caso, el origen relativo es siempre la última posición nominal. Estamos hablando entonces de Coordenadas Incrementales (incremento = aumento). También son llamadas cotas incrementales o en cadena ya que las posiciones están definidas como una cadena de cotas. Las coordenadas incrementales están caracterizadas con el prefijo **I**.



Ejemplo: Coordenadas incrementales de la posición **3** referenciadas a la posición **2**.

Coordenadas absolutas de la posición **2**:

X = 10 mm

Y = 5 mm

Z = 20 mm

Coordenadas incrementales de la posición **3**:

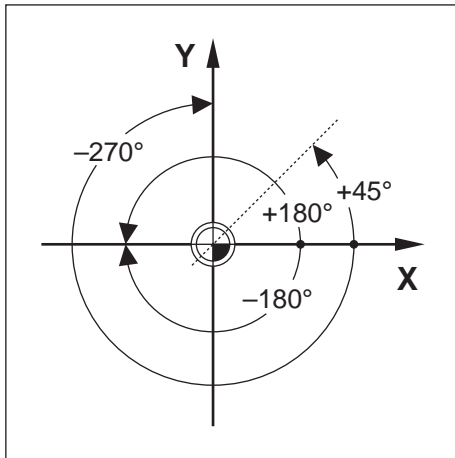
IX = 10 mm

IY = 10 mm

IZ = 15 mm

Si está fresando o torneando una pieza de acuerdo a un plano de la misma con coordenadas incrementales, está desplazando la herramienta exactamente según el valor de las coordenadas.

6.6 Eje de referencia del ángulo cero



El eje de referencia del ángulo cero es la posición de $0,0^\circ$. Está definido como uno de los dos ejes en el plano de rotación. La siguiente tabla define el ángulo cero donde la posición del ángulo es cero para los tres posibles planos de rotación.

Para las posiciones angulares se definen los siguientes ejes de referencia:

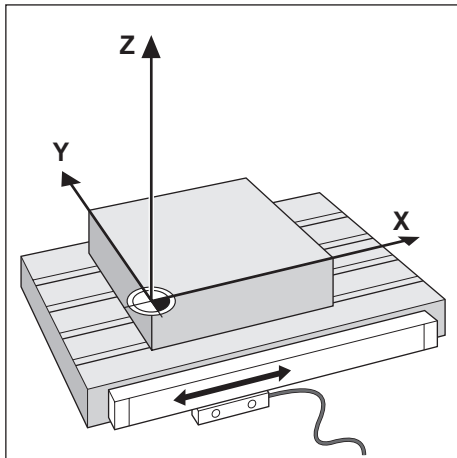
Plano	Eje de referencia del ángulo cero
XY	+X
YZ	+Y
ZX	+Z

La dirección de rotación positiva es la contraria al sentido de las agujas del reloj, si el plano de mecanizado está visto en la dirección del eje de herramienta negativo.

Ejemplo: Ángulo en el plano de mecanizado X / Y

Plano	Eje de referencia del ángulo cero
+45°	... bisectriz entre +X y +Y
+/-180°	... eje X negativo
-270°	... eje Y positivo

6.7 Posición de la cabeza lectora



La posición del cabezal lector proporciona información de retorno a la unidad que convierte el movimiento de los ejes de la máquina en señales eléctricas. La unidad evalúa constantemente estas señales, calcula las posiciones reales de los ejes de la máquina y muestra las posiciones en el visualizador como un valor numérico.

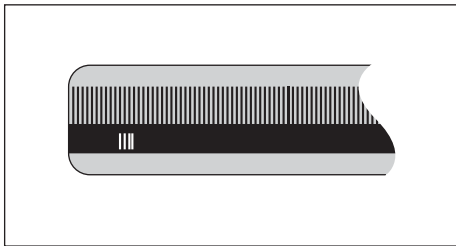
Si se produjera una interrupción de la corriente, la posición calculada no se correspondería por más tiempo con la posición real. Cuando se restablece la corriente, puede restablecerse esta relación utilizando las marcas de referencia del sistema de medida. Esta unidad ofrece la función Evaluación de la Marca de Referencia (REF).

6.8 Marcas de referencia del sistema de medida

Los sistemas de medida contienen una o más marcas de referencia que son las usadas por la función Evaluación Marcas de Referencia para restablecer las posiciones del origen después de una interrupción de corriente. Los dos tipos de marcas de referencia disponibles más usuales son:

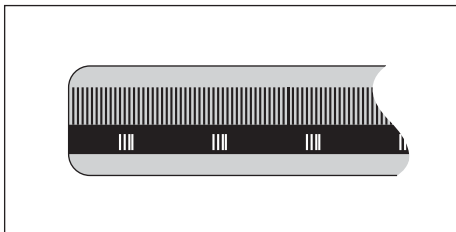
- Marcas de referencia fijas
- Marcas de referencia codificadas

Marcas de referencia fijas



Los sistemas de medida que tienen una o más marcas de referencia en intervalos fijos deben restablecer los orígenes correctamente. Para un correcto restablecimiento de los orígenes, es necesario utilizar la misma marca de referencia exacta durante la rutina de Evaluación de la marca de referencia que la que fue usada para determinar por primera vez el origen.

Pista de posición (Marcas de referencia codificadas)



Los sistemas de medida con marcas separadas por un patrón de encriptación específico permiten que la unidad utilice cualquiera de los dos pares de marcas a lo largo del sistema de medida para restablecer los orígenes anteriores. Esta configuración significa que solo debe recorrer menos de 20 mm desde cualquier posición a lo largo del sistema de medida para restablecer los orígenes cuando la unidad vuelve a conectarse.



Tras la desconexión o una interrupción de corriente no podrán restablecerse los puntos de referencia, si antes no se han sobrepasado las marcas de referencia.

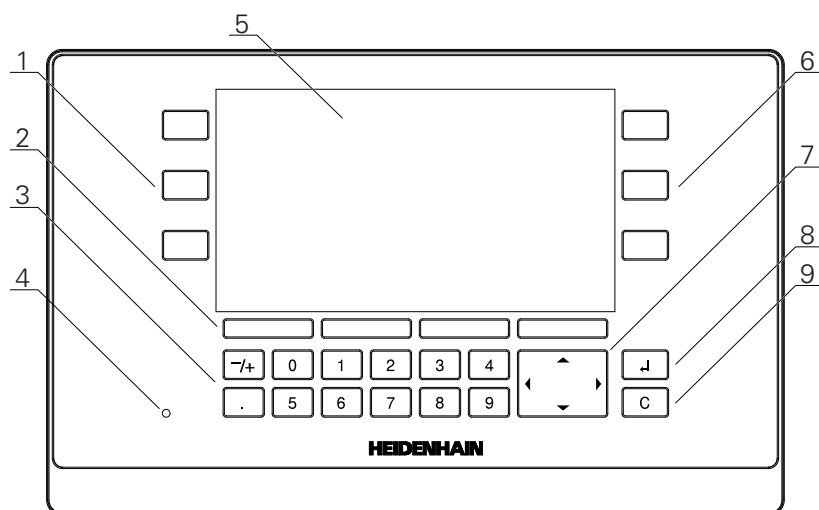
7

Operación básica

7.1 Resumen

Este capítulo describe los elementos de operación de la unidad y la interfaz de usuario así como sus funciones básicas.

7.2 Panel frontal y teclas



- 1 Teclas de eje operación lado izquierdo
- 2 Softkeys
- 3 Teclas numéricas
- 4 Diodo LED indicador de encendido
- 5 Visualiz.
- 6 Teclas de eje operación lado derecho
- 7 Teclas cursoras
- 8 Tecla Enter
- 9 Tecla C

Teclas	Función
Eje	Pulsar una tecla de eje para Ajustar o Puesta a cero el eje. Para conocer el estado actual de Ajustar/Puesta a cero , véase la barra de estado.
Softkeys	Las etiquetas de las softkeys muestran las diferentes funciones para fresado o torneado. Pulsar la softkey correspondiente, directamente debajo de cada etiqueta, para seleccionar una función.
Numérica	Pulsar una tecla numérica para introducir el valor correspondiente en un campo
Flecha (cursor)	Pulsar las teclas cursoras para navegar por los menús Pulsar las teclas de cursor izquierda y derecha para desplazarse por las funciones seleccionables a través de softkey
Enter	Pulsar la tecla intro para confirmar una selección y volver a la pantalla anterior
C	Pulsar la tecla C para borrar entradas y mensajes de error y regresar a la pantalla anterior

7.3 Conexión/Desconexión

7.3.1 Conexión



Antes de usar la unidad, es necesario ejecutar los pasos de la puesta en marcha. Dependiendo de la finalidad de uso, puede ser necesario configurar parámetros de ajuste adicionales.

Información adicional: "Puesta en marcha", Página 63

Para conectar la unidad:

- ▶ Conectar el interruptor de potencia
El interruptor de potencia se encuentra en la parte posterior de la unidad
 - > La unidad se enciende. Esto puede llevar un tiempo.
 - > Aparecerá la pantalla de configuración de la primera vez si esta es la primera vez que se conecta la unidad o después de resetear los ajustes predeterminados de fábrica
 - ▶ Pulsar la softkey **Ayuda instalación** para ir a las **Ayuda instalación**
- ó
- ▶ Pulsar cualquier tecla para continuar con la visualización

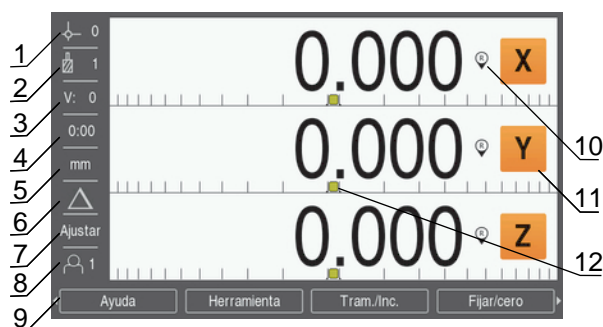
7.3.2 Desconexión

Para desconectar la unidad:



- ▶ Desconectar el interruptor de potencia
El interruptor de potencia se encuentra en la parte posterior de la unidad
- > La unidad se apaga

7.4 Interfaz de usuario

7.4.1 Diseño de la pantalla



- 1 Punto de referencia
- 2 Herramienta
- 3 Velocidad de avance
- 4 Cronómetro
- 5 Unidad de medición
- 6 Modo de funcionamiento
- 7 Fijar/Cero
- 8 Usuario
- 9 Softkeys
- 10 Indicador de marca de referencia
- 11 Descripciones de eje
- 12 Ayuda gráfica de posicionamiento

Característica	Función
Barra de estado	Aquí se visualiza el origen actual, la herramienta, el avance, la hora del cronómetro, la unidad de medida, el estado del modo operativo, ajuste de fijar/poner a cero, y el usuario actual
Zona de visualización	Indica la posición actual de cada eje. También visualiza formularios, campos, instrucciones para el usuario, mensajes de error y temas de ayuda
Descripciones de eje	Indica el eje para la tecla de eje correspondiente
Indicador de marca de referencia	Indica el estado actual de la marca de referencia  Se establecen marcas de referencia. Un indicador parpadeante representa que la detección de la marca de referencia se ha habilitado, pero las marcas de referencia aún no se han establecido.  Las marcas de referencia no se han establecido
Softkeys	Indican varias funciones en base al modo de operación actual o al menú
Ayuda gráfica de posicionamiento	Indica el recorrido restante

7.4.2 Softkeys

Existen múltiples páginas de funciones de softkeys para seleccionar estando en uno de los modos de operación.

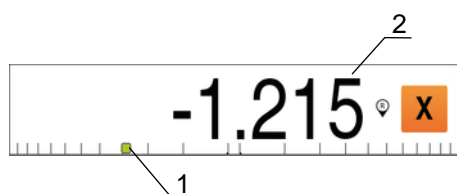
Para navegar por las páginas de softkeys:

- Pulsar la tecla de cursor **izquierda** o **derecha** para ir de una página a otra

Softkey	Función
Ayuda	Pulsar la softkey Ayuda para abrir el Manual de instrucciones
Herramienta	Pulsar la softkey Herramienta para abrir la Tabla herramientas
Tram./Inc.	Pulsar la softkey Tram./Inc. para conmutar entre los modos de Valor actual (Absoluto) y Distancia a recorrer (Incremental)
Fijar/cero	Pulsar la softkey Fijar/cero para alternar entre las funciones Fijar y Poner a cero. Se utiliza con teclas de eje individuales.
Punto cero	Pulsar la softkey Punto cero para abrir el formulario de Punto cero y ajustar el origen para cada eje
Fijar valores	Pulsar la softkey Fijar valores para abrir el formulario de Fijar valores . Este formulario se utiliza para definir una posición nominal. Se trata de una función Recorrido restante (incremental).
1/2	Pulsar la softkey 1/2 para dividir la posición actual en dos. Disponible únicamente en la aplicación Fresadora .
Características	Pulsar la softkey Características para seleccionar la tabla estructura circular o estructura lineal
Radio/diám.	Pulsar la softkey Radio/diám. para conmutar entre las mediciones de diámetro y de radio. Disponible únicamente en la aplicación Giro .
Configuraciones	Pulsar la softkey Configuraciones para acceder al menú de Configuración
Activar ref.	Pulsar la softkey Activar ref. cuando esté listo para identificar una marca de referencia
rosca interior	Pulsar la softkey rosca interior para abrir la calculadora
Pulgadas/mm	Pulsar la softkey Pulgadas/mm para conmutar entre las unidades de medida de pulgadas y milímetros
Des. ref.	Pulsar la softkey Des. ref. cuando quiera cruzar una marca de referencia y que el sistema ignore la marca de referencia
Sin ref.	Pulsar la softkey Sin ref. para salir de la rutina de evaluación de marca de referencia y trabajar sin marcas de referencia

7.4.3 Ayuda gráfica de posicionamiento

Al realizar el posicionamiento en la siguiente posición nominal, el producto proporciona ayuda mostrando el Recorrido Restante así como una ayuda gráfica de posicionamiento ("atravesar a cero"). Se muestra una escala debajo de cada eje que se atraviese a cero. La ayuda gráfica de posicionamiento es un cuadrado pequeño que simboliza el carro del eje.



- 1 Ayuda gráfica de posicionamiento (carro del eje)
- 2 Recorrido Restante

La ayuda de posicionamiento se desplaza a lo largo de la escala cuando el carro del eje se encuentra dentro del rango desde la posición nominal. El rango predeterminado es ± 5 mm y puede modificarse en el menú **Ayuda gráfica de pos.**

Información adicional: "Ayuda gráfica de posicionamiento", Página 85

El color cambia asimismo del modo siguiente:

Color	Significado
Rojo	El carro del eje se desplaza alejándose de la posición nominal
Verde	El carro del eje se desplaza hacia la posición nominal

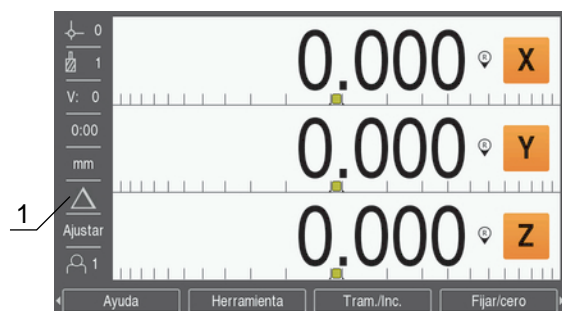
7.4.4 Modos de funcionamiento

La unidad tiene dos modos de funcionamiento:

- Distancia a recorrer (Incremental)
- Valor actual (Absoluto)

Modo Distancia a recorrer (Incremental)

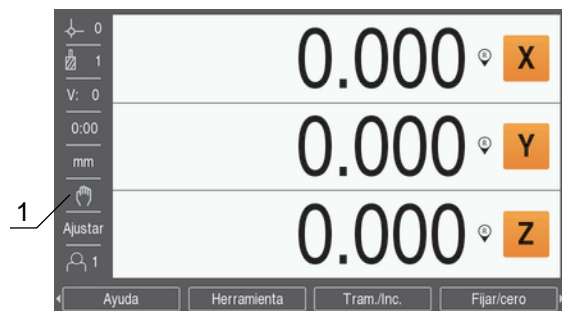
El modo Distancia a recorrer permite aproximarse a las posiciones nominales poniendo a cero los ejes y desplazarse a una posición basada en su distancia desde la posición puesta a cero.



- 1 Modo Distancia a recorrer (Inc)

Modo Valor actual (Absoluto)

El modo de funcionamiento Valor actual visualiza siempre la posición real de la herramienta en relación con el origen activo. En este modo, la herramienta se desplaza hasta el valor visualizado que se corresponde con la posición nominal que se ha solicitado.



1 Modo Valor actual (Abs)

Cambiar el modo de funcionamiento

Para cambiar el modo de funcionamiento:

- ▶ Pulsar la softkey **Tram./Inc.** para conmutar entre modos de funcionamiento

7.4.5 Cronómetro

En la pantalla DRO el **Cronómetro** indica los minutos y segundos hasta alcanzar los 59:59, a continuación muestra horas y minutos. El **Cronómetro** indica el tiempo transcurrido. El reloj empieza a contar a partir de 0:00.

El **Cronómetro** puede operarse asimismo desde el menú **Alinear mecanizado**.

Información adicional: "Cronómetro", Página 85

Arrancar y parar el Cronómetro

Para arrancar y parar el **Cronómetro**:

- ▶ Pulsar la tecla . (decimal) en el teclado numérico para arrancar o parar el **Cronómetro**
- > El campo de tiempo transcurrido en la barra de estado muestra el tiempo total acumulado

Resetear el Cronómetro

Para resetear el **Cronómetro**:

- ▶ Pulsar la tecla **0** (cero) en el teclado numérico para resetear el tiempo del **Cronómetro**

7.4.6 rosca interior

La **rosca interior** tiene la capacidad de realizar cualquier tipo de operación desde aritmética simple a trigonometría compleja y cálculos RPM.

Utilizar la Estándar/trig rosca interior

Para abrir la **rosca interior**:

- ▶ Pulsar la softkey **rosca interior**
- ▶ Pulsar la softkey **Estándar/trig**

Las funciones trigonométricas contienen todas las operaciones trigonométricas incluidas cuadrado y raíz cuadrada. Siempre que quiera calcularse el SEN, COS o TAN de un ángulo, debe introducirse primero el ángulo y a continuación pulsar la softkey apropiada.

Cuando sea necesario introducir más de un cálculo en un campo numérico, la calculadora efectuará las multiplicaciones y las divisiones antes de las adiciones y sustracciones.

Ej. Al introducir, p.ej., $3 + 1 \div 8$, la calculadora dividirá primero el uno por el ocho y a continuación sumará el tres para dar un resultado de 3,125.



Los valores angulares utilizan la selección de formato de ángulo actual de grados decimales o radianes.

Empleo de la calculadora rosca interior

La **calculadora rosca interior** se utiliza para determinar la **1/min** (o velocidad de corte de superficie) basada en un diámetro de herramienta especificado (pieza, para aplicaciones de torneado). Los valores indicados son sólo a modo de ejemplo. Consultar el manual del fabricante de la herramienta para verificar los intervalos de velocidad del cabezal por herramienta.

Para utilizar la **calculadora rosca interior**:

- ▶ Pulsar la softkey **rosca interior**
- ▶ Pulsar la softkey **1/min** para abrir el formulario de la **Rpm rosca interior**

La **calculadora rosca interior** requiere un **Diámetro** de herramienta para aplicaciones de **Fresadora**. El valor de **Diámetro** será por defecto el valor del **Diámetro** de la herramienta actual. Si no existiera un valor previo introducido, el valor por defecto será 0.

- ▶ Utilizar el teclado numérico para introducir un valor de **Diámetro**
- ▶ Si se requiere un valor de **Velocidad corte**, introducir el valor utilizando el teclado numérico

Cuando se ha introducido un valor de **Velocidad corte**, se calculará el valor de **1/min** asociado.

- ▶ Pulsar la softkey **Unidades** para mostrar las **Unidades** en pulgadas o milímetros
- ▶ Pulsar la tecla **C** para cerrar la **calculadora rosca interior** y guardar los datos actuales

7.4.7 Ayuda

El manual de instrucciones integrado proporciona **Ayuda** según el contexto al utilizar el producto.



Puede que el manual de instrucciones tarde un poco en cargarse al abrirlo por primera vez:

- Después de cargar un archivo nuevo del manual de instrucciones
- Después de cambiar el idioma de las pantallas

El mensaje **Cargando el fichero. Espere, por favor...** se mostrará mientras se carga el manual de instrucciones

Para abrir el Manual de instrucciones:

- ▶ Pulsar la softkey **Ayuda**
- > El manual de instrucciones se abrirá por la sección que abarca la función en uso actualmente en el producto.

En **Ayuda** están disponibles las siguientes funciones de teclas:

Tecla	Función
Primer eje	Pulsar la tecla Primer eje para abrir la tabla de contenidos
Flecha arriba	Pulsar la tecla Flecha arriba para volver hacia atrás en el manual de instrucciones
Flecha abajo	Pulsar la tecla Flecha abajo para ir hacia adelante en el manual de instrucciones
Flecha derecha	Pulsar la tecla Flecha derecha para resaltar el primer enlace de una página Si ya hay un enlace resaltado: Pulsar la tecla Flecha derecha para resaltar el siguiente enlace de una página
Flecha izquierda	Pulsar la tecla Flecha izquierda para resaltar el último enlace de una página Si ya hay un enlace resaltado: Pulsar la tecla Flecha izquierda para resaltar el enlace anterior de una página
intro	Pulsar la tecla intro para navegar a un enlace resaltado
C	Pulsar la tecla C para eliminar el resaltado de un enlace Si no hay enlaces resaltados: Pulsar la tecla C para salir de Ayuda

7.4.8 Formularios de introducción de datos

La información que se requiere para diversas funciones operativas y parámetros de ajuste se introduce a través de formularios de introducción de datos. Estos formularios aparecerán después de la selección de las funciones que requieran información adicional. Cada formulario contiene los campos necesarios específicos para la introducción de la información requerida.

Confirmar cambios

Para confirmar cambios:

- ▶ Pulsar la tecla **intro** para aplicar los cambios de parámetro seleccionados

Cancelar cambios

Para cancelar cambios:

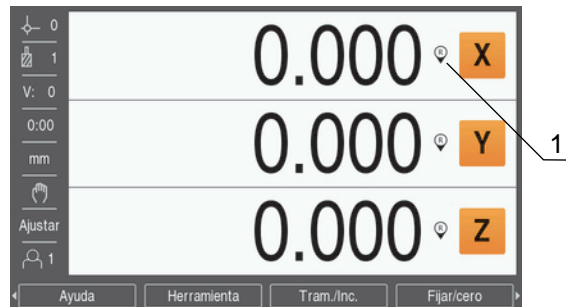
- ▶ Pulsar la tecla **C** para volver a la pantalla anterior sin guardar los cambios

7.4.9 Evaluación de la marca de referencia

La función de Evaluación de la Marca de Referencia restablece automáticamente la relación entre las posiciones de las correderas del eje y visualiza los valores definidos por última vez al ajustar el origen.

El indicador de marca de referencia parpadeará para cada eje con un sistema de medida que tenga marcas de referencia. El indicador dejará de parpadear después de sobrepasar las marcas de referencia.

Activación de las marcas de referencia



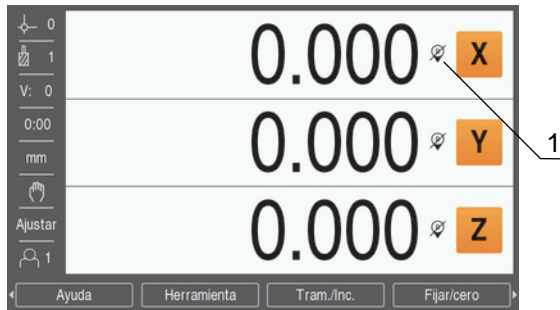
1 Marcas de referencia habilitadas

Para activar las marcas de referencia:

- ▶ Sobrepasar las marcas de referencia para cada eje para activar la referencia
- > Después de una evaluación de la marca de referencia correcta, el indicador dejará de parpadear

Trabajar sin marcas de referencia

La unidad puede utilizarse también sin sobrepasar las marcas de referencia.



1 Marcas de referencia inhabilitadas

Para trabajar sin marcas de referencia:

- ▶ Pulsar la softkey **Sin ref.** para salir de la rutina de evaluación de marca de referencia y continuar trabajando.
- Tras la inhabilitación de las marcas de referencia, el indicador presentará una barra oblicua en el mismo, significando que las marcas de referencia se han inhabilitado

Rehabilitar las marcas de referencia

Después de haberse inhabilitado, las marcas de referencia pueden habilitarse en todo momento

Para rehabilitar las marcas de referencia:

- ▶ Pulsar la softkey **Activar ref.** para activar la rutina de evaluación de marcas de referencia



Si en un sistema de medida no se activan las marcas de referencia, no se visualizará en pantalla el indicador de referencia. Un origen activo fijado desde el eje se perderá al desconectar la alimentación eléctrica.

7.4.10 Seleccionar una marca de referencia específica

La unidad proporciona la posibilidad de seleccionar una marca de referencia específica en un sistema de medida. Esto es importante cuando se están utilizando sistemas de medida con marcas de referencia fijas.

Para seleccionar una marca de referencia específica:

- ▶ Pulsar la softkey **Des. ref.**
- > La rutina de evaluación se pausa. Las marcas de referencia que se cruzan durante el movimiento del sistema de medida se ignoran.
- ▶ Cruzar marcas de referencia no deseadas
- ▶ Pulsar la softkey **Activar ref.**
- > La siguiente marca de referencia que se cruce se seleccionará.
- ▶ Cruzar la marca de referencia deseada
- ▶ Repetir este proceso para todas las marcas de referencia deseadas
- ▶ Pulsar la softkey **Sin ref.** para cancelar la rutina una vez se hayan establecido todos los ejes
- > Únicamente los ejes que se necesiten requieren que se crucen las marcas de referencia. Si todas las marcas de referencia se han encontrado, la unidad regresará automáticamente a la pantalla de visualización DRO.



La unidad no almacena los puntos del origen si las marcas de referencia no se han cruzado. La relación entre las posiciones del carro del eje y los valores de visualización no se restablecerá después de una interrupción del suministro de energía eléctrica o desconexión.

7.4.11 Mensajes de error

Si ocurre un error durante el trabajo con la unidad, aparecerá un mensaje en la pantalla con una explicación sobre qué ha causado el error.

Información adicional: "Qué debe hacer si...", Página 145

Para borrar un mensaje de error:

- ▶ Pulsar la tecla **C**
- > El mensaje de error habrá desaparecido y se podrá continuar trabajando con normalidad

7.4.12 Menús de ajuste

La unidad tiene dos menús para el ajuste de los parámetros de funcionamiento:

- **Ajuste del sistema**
- **Alinear mecanizado**

Ajuste del sistema

El menú **Ajuste del sistema** se utiliza para establecer parámetros de sistema de medida, de visualización y de comunicación.

Información adicional: "Ajuste del sistema", Página 66

Para acceder al menú **Ajuste del sistema**:

- ▶ Pulsar la softkey **Configuraciones**
- ▶ Seleccionar **Ajuste del sistema**
- > Se visualizan las opciones de **Ajuste del sistema**

Alinear mecanizado

El menú **Alinear mecanizado** se utiliza para acomodar requisitos de mecanización específicos para cada trabajo.

Información adicional: "Configuración de la tarea", Página 83

Para acceder al menú **Alinear mecanizado**:

- ▶ Pulsar la softkey **Configuraciones**
- ▶ Seleccionar **Alinear mecanizado**
- > Se visualizan las opciones de **Alinear mecanizado**

7.5 Gestión de usuarios

El menú de **Gestión de usuarios** proporciona un **Inicio de sesión como administrador** y gestión de **Config. del usuario**.

7.5.1 Inicio de sesión como administrador

El **Inicio de sesión como administrador** permite gestionar usuarios en el menú de **Gestión de usuarios** y modificar parámetros de configuración en el menú **Ajuste del sistema**.

Información adicional: "Ajuste del sistema", Página 66

Para acceder como un supervisor:

- ▶ Pulsar la softkey **Configuraciones**
- ▶ Abrir secuencialmente:
 - **Gestión de usuarios**
 - **Inicio de sesión como administrador**
- ▶ Introducir la **Contraseña** '95148'
- ▶ Pulsar la tecla **enter**.

7.5.2 Config. del usuario

Cuando se configuran los parámetros de **Alinear mecanizado**, se guardan automáticamente en el usuario seleccionado.

Información adicional: "Configuración de la tarea", Página 83

Seleccionar un Usuario

Para seleccionar un **Usuario**:

- ▶ Pulsar la softkey **Configuraciones**
- ▶ Abrir secuencialmente:
 - **Gestión de usuarios**
 - **Config. del usuario**
- ▶ Utilizar las teclas **cursora arriba** y **abajo** para resaltar **Cargar** para el **Usuario** deseado
- ▶ Pulsar la tecla **enter**.
- > El **Usuario** seleccionado se visualiza en la barra de estado
- ▶ Pulsar dos veces la tecla **C** para regresar a la pantalla DRO

Guardar Config. del usuario

Para guardar **Config. del usuario**:

- ▶ Seleccionar un **Usuario**
- ▶ Configurar los parámetros de **Alinear mecanizado** para el usuario

Información adicional: "Configuración de la tarea", Página 83

- > Los parámetros de **Alinear mecanizado** se guardan automáticamente para el usuario seleccionado.
- ▶ Seleccionar otro **Usuario** y repetir dichos pasos hasta que se hayan ajustado todos los usuarios requeridos

Nivel de Supervisor Config. del usuario

Un supervisor puede crear un ajuste por defecto de los parámetros de **Alinear mecanizado** y utilizar los ajustes para resetear las configuraciones de usuario.

Información adicional: "Inicio de sesión como administrador", Página 61

Crear un ajuste por defecto de los parámetros de Alinear mecanizado

Para crear **Config. del usuario** por defecto:

- ▶ Seleccionar **Usuario-0**
- ▶ Configurar los parámetros de **Alinear mecanizado** para **Usuario-0**

Información adicional: "Configuración de la tarea", Página 83

- > Los parámetros de **Alinear mecanizado** se guardan automáticamente para el usuario

Resetear Config. del usuario

Para resetear un **Usuario** individual:

- ▶ Seleccionar un **Usuario**
- ▶ Pulsar la tecla **cursora derecha** para abrir el menú desplegable
- ▶ Pulsar la tecla **cursora abajo** para resaltar **Cancelación**
- ▶ Pulsar la tecla **intro** para seleccionar **Cancelación**
- ▶ Pulsar la tecla **intro** para resetear los parámetros de **Alinear mecanizado** para el usuario seleccionado a los ajustes de **Usuario-0**

Para resetear **Todos los usuarios**:

- ▶ Seleccionar **Todos los usuarios**
- ▶ Pulsar la tecla **intro** para resetear los parámetros de **Alinear mecanizado** para todos los usuarios a los ajustes de **Usuario-0**

8

Puesta en marcha

8.1 Resumen



Asegúrese de haber leído y entendido el capítulo de "Funcionamiento básico" antes de ejecutar las actividades descritas en esta sección.

Información adicional: "Operación básica", Página 49



Solo personal cualificado debe llevar a cabo los pasos siguientes.

Información adicional: "Cualificación del personal", Página 21

Durante el proceso de puesta en marcha, la unidad se configura para su uso.

Los parámetros que se cambian durante el proceso de puesta en marcha pueden resetearse a los ajustes de fábrica.

Información adicional: "Ajustes predeterminados de fábrica", Página 77

Guardar la configuración

Los datos de la configuración pueden guardarse tras la puesta en marcha. Los datos de la configuración pueden reutilizarse para unidades equivalentes.

Información adicional: "Parámetros de configuración", Página 66

8.2 Guía de instalación

La primera vez que se conecta la unidad se proporcionan unas **Guía de instalación**. Dichas instrucciones le conducirán paso a paso por los parámetros de puesta en marcha habituales.

La información sobre parámetros específicos incluidos en las **Guía de instalación** se encuentra en la sección Ajustes de dichas instrucciones.

Información adicional: "Ajustes", Página 131



Las **Guía de instalación** proporcionan opciones de configuración para los parámetros siguientes:

- Idioma
- Ajustar sistema de medida
- Config. visualización
- Ajustar la visual. de pos.
 - Aplicación
 - Número de ejes
- Tipo de encóder
- Resolución sistema
- Resolución de pantalla
- Eval. marcas refer.
- Dirección de contaje
- Designación eje
- Control de errores.
- Visualización para esquema de colores
 - Modo de color

Abrir las Guía de instalación

Acceso a las **Guía de instalación** desde la pantalla de puesta en marcha la primera vez:

- ▶ Pulsar la softkey **Guía de instalación**
- > Se abren las **Guía de instalación**

Navegar por las Guía de instalación

- ▶ Pulsar la tecla **flecha derecha** para abrir un menú desplegable de parámetros
 - ▶ Pulsar la tecla cursora **arriba** o **abajo** para destacar una opción de parámetro
 - ▶ Pulsar la tecla **Intro** para seleccionar una opción
 - ▶ Pulsar la softkey **Siguiente** para avanzar hasta el parámetro siguiente
- ó
- ▶ Pulsar la softkey **Anterior** para volver a un parámetro anterior
 - ▶ Repetir dichos pasos hasta que se hayan ajustado todos los parámetros

8.3 Ajuste del sistema

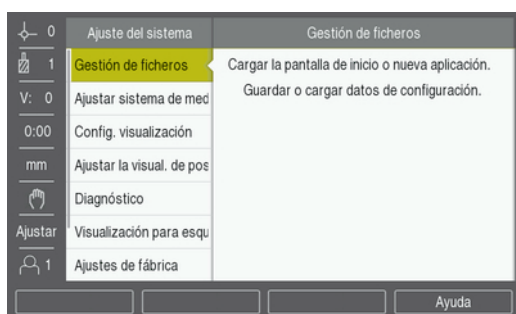
El menú **Ajuste del sistema** se utiliza para establecer parámetros de visualización y sistema de medida.

Información adicional: "Ajustes", Página 131



Los parámetros de **Ajuste del sistema** únicamente pueden ser configurados por personal cualificado.

Información adicional: "Cualificación del personal", Página 21



Para acceder al menú de ajustes de instalación:

- ▶ Pulsar la softkey **Configuraciones**
- ▶ Pulsar la tecla cursora **arriba** o **abajo** para destacar **Ajuste del sistema**
- ▶ Pulsar la tecla cursora **flecha derecha**
- > Se visualiza el menú **Ajuste del sistema**

8.3.1 Gestión de ficheros

Parámetros de configuración

La configuración de la unidad puede guardarse como un fichero para que esté disponible tras un reseteo a los ajustes predeterminados de fábrica o para su instalación en múltiples unidades. Un fichero con las siguientes propiedades debe guardarse en el producto para dicha finalidad:

- Formato del fichero: DAT
- Nombre del fichero: config.dat

Importar parámetros de configuración

Para importar parámetros de configuración:

- ▶ Insertar un dispositivo de almacenamiento USB que contenga el fichero .dat en la conexión USB
- ▶ Pulsar la softkey **Configuraciones**
- ▶ Abrir secuencialmente
 - **Ajuste del sistema**
 - **Gestión de ficheros**
 - **Parámetros config.**
- ▶ Pulsar la softkey **Importación**
- ▶ Pulsar la tecla **Intro** para iniciar la importación de los parámetros de configuración
- > Una ventana emergente informa de que los ajustes actuales de los parámetros se sobrescribirán
- ▶ Pulsar la tecla **Intro** para importar los parámetros de configuración y volver al menú **Gestión de ficheros**
- ó
- ▶ Pulsar la tecla **C** para cancelar

Exportar parámetros de configuración

Para exportar los parámetros de configuración:

- ▶ Insertar un dispositivo de memoria USB en la conexión USB
- ▶ Pulsar la softkey **Configuraciones**
- ▶ Abrir secuencialmente
 - **Ajuste del sistema**
 - **Gestión de ficheros**
 - **Parámetros config.**
- ▶ Pulsar la softkey **Export**
- ▶ Pulsar la tecla **Intro** para iniciar la exportación de los parámetros de configuración
- > Una ventana emergente informa de que los ajustes actuales de los parámetros se exportarán al dispositivo de memoria USB conectado



El fichero config.dat del dispositivo de memoria USB se sobrescribirá.

- ▶ Pulsar la tecla **Intro** para exportar los parámetros de configuración y volver al menú **Gestión de ficheros**
- ó
- ▶ Pulsar la tecla **C** para cancelar

Tabla LEC segmentada

- Formato del fichero: DAT
- Nombre del fichero: slec_1.dat (eje 1), slec_2.dat (eje 2), slec_3.dat (eje 3)

Importar a Tabla LEC segmentada

Para importar una **Tabla LEC segmentada**:

- ▶ Insertar un dispositivo de almacenamiento USB que contenga el fichero .dat en la conexión USB
- ▶ Pulsar la softkey **Configuraciones**
- ▶ Abrir secuencialmente
 - **Ajuste del sistema**
 - **Gestión de ficheros**
 - **Tabla LEC segmentada**
- ▶ Pulsar la softkey **Importación**
- ▶ Pulsar la tecla **intro** para iniciar la importación de la tabla
- > Una ventana emergente informa de que la tabla actual se sobrescribirá
- ▶ Pulsar la tecla **intro** para importar la tabla y regresar al menú de **Gestión de ficheros**

ó

- ▶ Pulsar la tecla **C** para cancelar

Exportar a Tabla LEC segmentada

Para exportar una **Tabla LEC segmentada**:

- ▶ Insertar un dispositivo de memoria USB en la conexión USB
- ▶ Pulsar la softkey **Configuraciones**
- ▶ Abrir secuencialmente
 - **Ajuste del sistema**
 - **Gestión de ficheros**
 - **Tabla LEC segmentada**
- ▶ Pulsar la softkey **Export**
- ▶ Pulsar la tecla **intro** para iniciar la exportación de la tabla
- > Una ventana emergente informa de que la tabla actual se exportará al dispositivo de memoria USB conectado
- ▶ Pulsar la tecla **intro** para exportar la tabla y regresar al menú de **Gestión de ficheros**

ó

- ▶ Pulsar la tecla **C** para cancelar

Tabla herramientas

- Formato del fichero: DAT
- Nombre del fichero: tool_mill.dat (aplicación **Fresadora**), tool_turn.dat (aplicación **Giro**)

Importar una Tabla herramientas

Para importar una **Tabla herramientas**:

- ▶ Insertar un dispositivo de almacenamiento USB que contenga el fichero .dat en la conexión USB
- ▶ Pulsar la softkey **Configuraciones**
- ▶ Abrir secuencialmente
 - **Ajuste del sistema**
 - **Gestión de ficheros**
 - **Tabla herramientas**
- ▶ Pulsar la softkey **Importación**
- ▶ Pulsar la tecla **intro** para iniciar la importación de la tabla
- ▶ Una ventana emergente informa de que la tabla actual se sobrescribirá
- ▶ Pulsar la tecla **intro** para importar la tabla y regresar al menú de **Gestión de ficheros**

ó

- ▶ Pulsar la tecla **C** para cancelar

Exportar una Tabla herramientas

Para exportar una **Tabla herramientas**:

- ▶ Insertar un dispositivo de memoria USB en la conexión USB
- ▶ Pulsar la softkey **Configuraciones**
- ▶ Abrir secuencialmente
 - **Ajuste del sistema**
 - **Gestión de ficheros**
 - **Tabla herramientas**
- ▶ Pulsar la softkey **Export**
- ▶ Pulsar la tecla **intro** para iniciar la exportación de la tabla
- ▶ Una ventana emergente informa de que la tabla actual se exportará al dispositivo de memoria USB conectado
- ▶ Pulsar la tecla **intro** para exportar la tabla y regresar al menú de **Gestión de ficheros**

ó

- ▶ Pulsar la tecla **C** para cancelar

Manual instruc. uso

El **Manual instruc. uso** del producto se puede cargar en el producto y visualizarse utilizando la función **Ayuda**.

Manual instruc. uso puede cargarse en el producto en múltiples idiomas. La unidad buscará el manual de instrucciones en el **Idioma** seleccionado en el menú **Alinear mecanizado** al cargar el fichero desde un dispositivo de almacenamiento USB.



Se mostrará un error si no se encuentra el manual de instrucciones en el dispositivo de almacenamiento USB en el **Idioma** seleccionado.

El **Manual instruc. uso** puede descargarse desde el área de descargas en **www.heidenhain.de**.

Será necesario cargar un fichero con las siguientes propiedades en la unidad:

- Formato del fichero: mPub
 - Nombre del fichero: ND5000_xx.mpub¹⁾
- ¹⁾ xx: corresponde al código de dos letras ISO 639-1

Para cargar el **Manual instruc. uso**:

- ▶ Seleccione el **Idioma** deseado si es diferente del idioma seleccionado actualmente

Información adicional: "Idioma", Página 88

- ▶ Insertar un dispositivo de almacenamiento USB que contenga el fichero mPub de **Manual instruc. uso** en la conexión USB
- ▶ Pulsar la softkey **Configuraciones**
- ▶ Abrir secuencialmente
 - **Ajuste del sistema**
 - **Gestión de ficheros**
 - **Manual instruc. uso**
- ▶ Pulsar la softkey **Cargar**
- ▶ Pulsar la tecla **intro** para iniciar la carga de la **Manual instruc. uso**
- ▶ Una ventana emergente informa de que la **Manual instruc. uso** se cargará
- ▶ Pulsar la tecla **intro** para cargare el **Manual instruc. uso**
- ó
- ▶ Pulsar la tecla **C** para cancelar

Pantalla ND 780

Se puede definir una **Pantalla ND 780** específica de OEM, p. ej. el nombre o el logotipo de la empresa, que se visualizarán cuando se encienda la unidad. Un fichero de imagen con las características siguientes debe guardarse en la unidad un fichero para dicha finalidad:

- Formato del fichero: Mapa de bits de 24 bits
- Tamaño de la imagen: 800 x 480 px
- Nombre del fichero: OEM_SplashScreen.bmp

Para cargar una **Pantalla ND 780**:

- ▶ Conectar un dispositivo de almacenamiento masivo USB que contenga el fichero de la **Pantalla ND 780** al puerto USB de la unidad
- ▶ Pulsar la softkey **Configuraciones**
- ▶ Abrir secuencialmente
 - **Ajuste del sistema**
 - **Gestión de ficheros**
 - **Pantalla ND 780**
- ▶ Pulsar la softkey **Cargar**
- ▶ Pulsar la tecla **intro** para iniciar la carga de la **Pantalla ND 780**
- > Una ventana emergente informa de que la **Pantalla ND 780** se cargará
- ▶ Pulsar la tecla **intro** para cargar la **Pantalla ND 780** y regresar al menú de **Gestión de ficheros**

ó

- ▶ Pulsar la tecla **C** para cancelar

Software producto

Para instalar una actualización de **Software producto**:

- ▶ Insertar un dispositivo de almacenamiento USB que contenga el fichero de **Software producto** en la conexión USB
- ▶ Pulsar la softkey **Configuraciones**
- ▶ Abrir secuencialmente
 - **Ajuste del sistema**
 - **Gestión de ficheros**
 - **Software producto**
- ▶ Pulsar la softkey **Instalar**
- ▶ Pulsar la tecla **Intro** para iniciar la instalación de la actualización del software
- > Una ventana emergente informa de que la actualización del software se instalará
- ▶ Pulsar la tecla **Intro** para instalar la actualización del software
- > La unidad se reiniciará

ó

- ▶ Pulsar la tecla **C** para cancelar

8.3.2 Ajustar sistema de medida

Los parámetros de **Ajustar sistema de medida** se utilizan para configurar cada entrada del sistema de medida.



El procedimiento de ajuste es el mismo para cada eje. La sección siguiente describe la configuración de un eje. Repetir el procedimiento para cada eje.

Para configurar un sistema de medida:

- ▶ Pulsar la softkey **Configuraciones**
- ▶ Abrir secuencialmente
 - **Ajuste del sistema**
 - **Ajustar sistema de medida**
- ▶ Seleccionar el sistema de medida que se debe poner a punto:
 - **X1**
 - **X2**
 - **X3**
- ▶ Los parámetros **Ajustar sistema de medida** se visualizan para el eje seleccionado
- ▶ Seleccionar el **Tipo de encóder**:
 - **Lineal**
 - **Ángulo**
 - **Ángulo (longitud)**: un sistema de medida rotativo conectado a un tornillo sinfín
- ▶ Pulsar la softkey **µm/pulgada** para seleccionar la unidad de medida de **Resolución** deseada
 - **µm**
 - **pulg.**
- ▶ Seleccionar la **Resolución** deseada:



La **Resolución** también puede establecerse desplazando el eje en cualquier dirección.

- ▶ Pulsar la tecla **Intro** para confirmar la selección
- ▶ Seleccionar el tipo de **Eval. marcas refer.** deseado:
 - **Ninguno**: ninguna señal de referencia
 - **Una**: una marca de referencia
 - **Codificado/1000**: un sistema de medida codificado con espaciado entre marcas de referencia 1000
 - **Codif. / 2000**: un sistema de medida codificado con espaciado entre marcas de referencia 2000
- ▶ Pulsar la tecla **Intro** para confirmar la selección
- ▶ Seleccionar la **Dirección de conteo** deseada:
 - **Negativo**
 - **Positivo**

Cuando la dirección de conteo del sistema de medida concuerda con la dirección de conteo de los operadores, seleccionar **Positivo**. Cuando no concuerden, seleccionar **Negativo**.

i La **Dirección de contaje** también puede establecerse desplazando el eje en la dirección positiva.

- ▶ Pulsar la tecla **Intro** para confirmar la selección
 - ▶ Seleccionar **On** o **Desconectado** en el parámetro de **Control de errores.** para habilitar o inhabilitar la monitorización de los errores de contaje
 - ▶ Pulsar la tecla **Intro** para confirmar la selección
 - ▶ Pulsar la tecla **Intro** para guardar los cambios del parámetro **Ajustar sistema de medida** y volver al menú **Ajuste del sistema**
- ó
- ▶ Pulsar la tecla **C** para cancelar

8.3.3 Config. visualización

Los parámetros de **Config. visualización** se utilizan para configurar el modo en el que la información de los ejes se muestra en el visualizador.

i El procedimiento de ajuste es el mismo para cada visualización de eje. La sección siguiente describe la configuración de una visualización de eje. Repetir el procedimiento para cada visualización de eje.

Para configurar una visualización de eje:

- ▶ Pulsar la softkey **Configuraciones**
- ▶ Abrir secuencialmente
 - **Ajuste del sistema**
 - **Config. visualización**
- ▶ Seleccionar la visualización de eje que se debe poner a punto:
 - **Visualización 1**
 - **Visualización 2**
 - **Visualización 3**
- ▶ Los parámetros de **Config. visualización** se visualizan para la visualización de eje seleccionada
- ▶ Seleccionar la **Resolución de pantalla** deseada

Las opciones de Resolución de visualización varían según los sistemas de medida conectados a la unidad.

- ▶ Pulsar la tecla **Intro** para confirmar la selección
- ▶ Seleccionar una **Designación eje** para la visualización de eje o **Desconectado** para desconectar la visualización de eje seleccionada:

■ Desconectado	■ W
■ X	■ A
■ Y	■ B
■ Z	■ C
■ U	■ S
■ V	
- ▶ Pulsar la tecla **Intro** para confirmar la selección

- ▶ Seleccionar **Desconectado** o **On** para habilitar o inhabilitar un **Índice** visualizándose cero después de la etiqueta del eje
 - ▶ Pulsar la tecla **Intro** para confirmar la selección
 - ▶ Seleccionar la entrada deseada para la visualización de eje en el parámetro **Entrada 1:**
 - **X1**
 - **X2**
 - **X3**
 - ▶ Pulsar la tecla **Intro** para confirmar la selección
 - ▶ Seleccionar **+** o **-** en el parámetro **Couple Operation** para acoplar una segunda entrada con la primera:
 - **+**
 - **-**
 - **Desconectado**
 - ▶ Pulsar la tecla **Intro** para confirmar la selección
 - ▶ Seleccionar la entrada deseada para acoplar con **Entrada 1** en el parámetro **Input 2:**
 - **Sin definir**
 - **X1**
 - **X2**
 - **X3**
 - ▶ Pulsar la tecla **Intro** para confirmar la selección
 - ▶ Pulsar la tecla **Intro** para guardar los cambios del parámetro **Config. visualización** y volver al menú **Ajuste del sistema**
- ó
- ▶ Pulsar la tecla **C** para cancelar

8.3.4 Ajustar la visual. de pos.

Los parámetros Ajustes de lectura se utilizan para ajustar **Aplicación**, ejes, y requisitos de **POS. REHACER**.

Para configurar la lectura:

- ▶ Pulsar la softkey **Configuraciones**
- ▶ Abrir secuencialmente
 - **Ajuste del sistema**
 - **Ajustar la visual. de pos.**
- ▶ Seleccionar la **Aplicación**
 - **Fresadora**
 - **Giro**
- ▶ Seleccionar el **Número de ejes**:
 - **1**
 - **2**
 - **3**
- ▶ Pulsar la tecla **Intro** para confirmar la selección
- ▶ Seleccionar **On** o **Desconectado** para habilitar o inhabilitar **POS. REHACER**

POS. REHACER almacenará la última posición de cada eje cuando se ha desconectado la alimentación eléctrica, y luego volver a visualizar dicha posición una vez se haya vuelto a conectar la alimentación eléctrica.



Cualquier movimiento que tenga lugar mientras esté desconectada la alimentación eléctrica se perderá. Siempre que haya estado desconectada la alimentación eléctrica se recomienda restablecer los orígenes de la pieza utilizando el procedimiento de evaluación de marcas de referencia.

Información adicional: "Evaluación de la marca de referencia",
Página 58

- ▶ Pulsar la tecla **Intro** para confirmar la selección
- ▶ Pulsar la tecla **Intro** para guardar los cambios del parámetro **Ajustar la visual. de pos.** y volver al menú **Ajuste del sistema**

ó

- ▶ Pulsar la tecla **C** para cancelar

8.3.5 Diagnóstico

La función **Diagnóstico** proporciona una manera de probar el teclado y la pantalla.

- ▶ Pulsar la softkey **Configuraciones**
- ▶ Abrir secuencialmente
 - **Ajuste del sistema**
 - **Diagnóstico**

Test de teclado

Una imagen del teclado muestra una indicación cuando una tecla se pulsa y se suelta.

Para probar el teclado:

- ▶ Pulsar cada una de las teclas que se deseen comprobar
- ▶ Una tecla operada correctamente se volverá verde en la pantalla de **Diagnóstico** cuando se pulse en el teclado, y gris cuando se suelte.
- ▶ Pulsar dos veces la tecla **C** para salir de la prueba de teclado

Test de pantalla

Para probar la pantalla:

- ▶ Pulsar la tecla **intro** para pasar por los diferentes colores disponibles

8.3.6 Visualización para esquema de colores

Los parámetros de **Visualización para esquema de colores** se utilizan para ajustar el **Modo de color** de la unidad. Seleccionar el **Modo de color** que hace que sea más fácil la visualización en las condiciones de iluminación del puesto de trabajo.

Para seleccionar un esquema de colores:

- ▶ Pulsar la softkey **Configuraciones**
 - ▶ Abrir secuencialmente
 - **Ajuste del sistema**
 - **Visualización para esquema de colores**
 - ▶ Seleccionar el **Modo de color**:
 - **Día**: el esquema de colores está ajustado a **Día** y no puede ser seleccionado por el usuario
 - **Noche**: el esquema de colores está ajustado a **Noche** y no puede ser seleccionado por el usuario
 - **Selec. por usuario**: el modo de color lo puede seleccionar el usuario desde el menú **Alinear mecanizado**
 - ▶ Pulsar la tecla **Intro** para confirmar la selección
 - ▶ Pulsar la tecla **Intro** para guardar los cambios del parámetro **Visualización para esquema de colores** y volver al menú **Ajuste del sistema**
- ó
- ▶ Pulsar la tecla **C** para cancelar

8.3.7 Ajustes predeterminados de fábrica

Los cambios de parámetro hechos en los menús **Alinear mecanizado** y **Ajuste del sistema** pueden resetearse a los ajustes predeterminados de fábrica. Todos los parámetros se resetearán.

Información adicional: "Ajustes", Página 131

Para resetear los parámetros a los ajustes predeterminados de fábrica:

- ▶ Pulsar la softkey **Configuraciones**
- ▶ Abrir secuencialmente
 - **Ajuste del sistema**
 - **Ajustes de fábrica**
 - **Resetear ajustes**
- ▶ Pulsar la softkey **Sí/no** y seleccionar **Sí**
- ▶ Pulsar la tecla **Intro** para iniciar el reseteo de la unidad a los ajustes predeterminados de fábrica
- > Aparecerá una ventana de aviso para confirmar el reset
- ▶ Pulsar la tecla **Intro** para resetear los parámetros a los ajustes predeterminados de fábrica

La unidad se reiniciará.

ó

- ▶ Pulsar la tecla **C** para cancelar el reinicio

8.3.8 Compensación de errores

El recorrido de una herramienta de corte determinado por un sistema de medida no se corresponde siempre con la distancia recorrida realmente por la herramienta. El error de elevación del cabezal o la flexión y el sistema basculante de los ejes pueden provocar tales errores de medición. Estos errores se pueden determinar con un sistema de medida comparativo, tal como bloques de calibración.

La unidad ofrece la capacidad de compensar errores lineales y cada eje puede programarse separadamente con la compensación apropiada.



La compensación del error está sólo disponible cuando se utilizan sistemas de medida lineales.



El procedimiento de ajuste es el mismo para cada eje. La sección siguiente describe la configuración de un eje. Repetir el procedimiento para cada eje.

Configurar la Compensación del error lineal

Puede aplicarse una Compensación del Error Lineal (LEC) si los resultados de una comparación con un estándar de referencia muestran una desviación lineal a lo largo de toda la longitud de medición. Esta desviación puede ser compensada mediante cálculos con un único factor de corrección.

Para calcular el factor de corrección, utilizar la fórmula siguiente:

Factor de corrección **LEC = ((S – M) / M) x 10⁶ ppm** con:

S = longitud medida con un estándar de referencia

M = longitud medida con sistema de medida en el eje

Ejemplo:

Si la longitud medida por el sistema de referencia es 500 mm y la longitud medida en el eje X es 499,95, entonces resulta un factor de corrección para el eje X de 100 partes por millón (ppm).

LEC = ((500 – 499,95) / 499,95) x 10⁶ ppm = 100 ppm (redondeado al número entero más cercano).

Para configurar LEC:

- ▶ Pulsar la softkey **Configuraciones**
 - ▶ Abrir secuencialmente
 - **Ajuste del sistema**
 - **Compensación de errores**
 - ▶ Seleccionar la entrada a configurar:
 - **X1**
 - **X2**
 - **X3**
 - ▶ Introducir el factor de compensación con el teclado numérico
 - ▶ Repetir dichos pasos para cada eje que se quiera configurar
 - ▶ Pulsar la tecla **Intro** para guardar los cambios del parámetro **Compensación de errores** y volver al menú **Ajuste del sistema**
- ó
- ▶ Pulsar la tecla **C** para cancelar

Configurar LEC automáticamente

El factor de corrección puede ser calculado automáticamente usando un bloque de calibración estándar.

Para configurar LEC automáticamente:

- ▶ Pulsar la softkey **Configuraciones**
 - ▶ Abrir secuencialmente
 - **Ajuste del sistema**
 - **Compensación de errores**
 - ▶ Seleccionar la entrada a configurar:
 - **X1**
 - **X2**
 - **X3**
 - ▶ Seleccionar **Lineal** para configurar el LEC para la entrada
 - ▶ Pulsar la tecla **Intro** para confirmar la selección
 - ▶ Pulsar la software **Calc.autom.** para iniciar la enseñanza del factor de LEC
 - ▶ Tocar una arista del estándar con la herramienta
 - ▶ Pulsar la softkey **Nota 1. Arista**
 - ▶ Tocar la arista opuesta del estándar con la herramienta
 - ▶ Pulsar la softkey **Nota 2. Arista**
 - ▶ Introducir la longitud del estándar en el campo **Valor real**
 - ▶ Pulsar la tecla **intro** para confirmar el valor introducido
 - ▶ Repetir dichos pasos para cada eje que se quiera configurar con compensación de error lineal
 - ▶ Pulsar la tecla **Intro** para guardar los cambios del parámetro **Compensación de errores** y volver al menú **Ajuste del sistema**
- ó
- ▶ Pulsar la tecla **C** para cancelar

Configurar LEC segmentada

La LEC segmentada se aplica en caso de que las medidas comparadas con un patrón de referencia tengan desviaciones que oscilen de forma variable. Los valores de corrección son calculados y se introducen en una tabla. La unidad admite hasta un total de 200 puntos por eje. El valor del error entre dos puntos de corrección consecutivos se calcula con una interpolación lineal.



La LEC segmentada lineal sólo está disponible en sistemas de medida con marcas de referencia. Si se ha definido la LEC segmentada, no se aplicará ninguna compensación de error hasta que se pasa por las marcas de referencia.

Ajuste de la LEC segmentada

El encoder tiene una dirección de conteo inherente. Esta no tiene que reflejar la dirección de conteo definida por el usuario y sólo será utilizada para determinar la LEC segmentada.



Los encoders con una única marca de referencia deben sobrepasar la misma marca de referencia cada vez que se conecte la unidad.

Para establecer la dirección de conteo inherente de cualquier encoder instalado o de un eje indicado completar lo siguiente:

- ▶ Pulsar la softkey **Configuraciones**
- ▶ Abrir secuencialmente
 - **Ajuste del sistema**
 - **Ajustar sistema de medida**
- ▶ Seleccionar la entrada a configurar:
 - **X1**
 - **X2**
 - **X3**
- ▶ Seleccionar **Dirección de conteo**
- ▶ Pulsar la softkey **Positivo/negativo** y seleccionar **Positivo**
- ▶ Pulsar la tecla **intro** para confirmar el valor introducido
- ▶ Pulsar la tecla **intro** para guardar los cambios de parámetro
- ▶ Pulsar tres veces la tecla **C** para regresar al menú principal
- ▶ Desplazar el eje en el que el sistema de medida está montado y anotar la dirección del movimiento requerido para la dirección positiva
- > Acaba de establecerse la dirección de conteo inherente del encoder.

Iniciar una tabla LEC segmentada

Para iniciar una tabla LEC segmentada:

- ▶ Pulsar la softkey **Configuraciones**
- ▶ Abrir secuencialmente
 - **Ajuste del sistema**
 - **Compensación de errores**
- ▶ Seleccionar la entrada a configurar:
 - **X1**
 - **X2**
 - **X3**
- ▶ Seleccionar **Tramo por tramo** para configurar la LEC segmentada para la entrada
- ▶ Pulsar la tecla **Intro** para confirmar la selección
- ▶ Pulsar la softkey **Crear una tabla** para empezar a crear la tabla

Todos los puntos de corrección (hasta 200) poseen distancias idénticas partiendo desde el punto inicial.

- ▶ Introducir el **Número de puntos**
- ▶ Pulsar la tecla **cursora abajo**
- ▶ Introducir la **Distancia entre puntos**
- ▶ Pulsar la tecla **cursora abajo**

El punto inicial es medido a partir del punto de referencia del sistema de medida.

Si se conoce dicha distancia:

- ▶ Introducir la distancia del **Punto inicial**

ó

Si dicha distancia no se conoce:

- ▶ Desplazarse hasta la ubicación del punto inicial
- ▶ Pulsar la softkey **Nota**
- ▶ Pulsar la tecla **intro** para confirmar los valores introducidos
- ▶ Una ventana emergente informa de que la creación de una nueva tabla borrará cualquier punto de error existente
- ▶ Pulsar la tecla **intro** para guardar la tabla y regresar al menú **Compensación de errores**
- ▶ Repetir dichos pasos para cada eje para el que se quiera crear una tabla LEC segmentada

Configurar una tabla LEC segmentada

- ▶ Pulsar la softkey **Editar tab.** para ver las entradas de la tabla
- ▶ Pulsar las teclas **cursora arriba** o **abajo** o las teclas **numéricas** para desplazarse al punto de corrección que deba ser añadido o modificado
- ▶ Pulsar la tecla cursora **flecha derecha**
- ▶ Introducir la desviación conocida existente en este punto
- ▶ Pulsar la tecla **enter**.
- ▶ Repetir dichos pasos para cada punto que requiera un punto de corrección
- ▶ Pulsar la tecla **intro** para salir de la tabla y regresar al menú **Compensación de errores**

8.3.9 Compensación de la holgura

Al utilizar un sistema de medida rotativo con un cabezal de avance, un cambio en la dirección de la mesa puede causar un error en la posición visualizada debido a las distancias existentes en el conjunto del cabezal de avance. Esta distancia se denomina holgura. Este error puede ser compensado mediante la introducción de la cantidad de holgura del cabezal de avance en la función Compensación de la holgura.

Si el sistema de medida rotativo excediera de la mesa (el valor visualizado es mayor que la posición verdadera de la mesa) se trata de una holgura positiva, siendo el valor introducido el valor positivo de la cantidad del error.

La no compensación de holgura es 0.000.

Para especificar la compensación de holgura:

- ▶ Pulsar la softkey **Configuraciones**
 - ▶ Abrir secuencialmente
 - **Ajuste del sistema**
 - **Compensación de holgura**
 - ▶ Seleccionar la entrada a configurar:
 - **X1**
 - **X2**
 - **X3**
 - ▶ Pulsar la softkey **On/Off** y seleccionar **Conectado**
 - ▶ Introducir el valor de compensación de holgura
 - ▶ Repetir dichos pasos para todos los ejes que requieran compensación de holgura
 - ▶ Pulsar la tecla **intro** para guardar los valores de compensación de holgura y regresar al menú **Ajuste del sistema**
- ó
- ▶ Pulsar la tecla **C** para cancelar

8.4 Configuración de la tarea

El menú **Alinear mecanizado** se utiliza para establecer unos requisitos de mecanizado específicos para cada trabajo.

8.4.1 Unidades

Los parámetros de **Unidades** se utilizan para especificar las unidades de visualización preferidas y el formato. Puede seleccionarse también la unidad de medida pulsando la tecla **Pulgadas/mm** en cualquier modo de funcionamiento.

Para ajustar la unidad de medida:

- ▶ Pulsar la softkey **Configuraciones**
 - ▶ Abrir secuencialmente
 - **Alinear mecanizado**
 - **Unidades**
 - ▶ Seleccionar las unidades de medida **Lineal**:
 - **pulgadas**
 - **mm**
 - ▶ Pulsar la tecla **Intro** para confirmar la selección
 - ▶ Seleccionar las unidades de medida **Ángulo**:
 - **Valor decimal**
 - **Medida del arco**
 - **GMS**: Grados, Minutos, Segundos
 - ▶ Pulsar la tecla **Intro** para confirmar la selección
 - ▶ Pulsar la tecla **Intro** para guardar los cambios del parámetro de **Unidades** y regresar al menú **Alinear mecanizado**
- ó
- ▶ Pulsar la tecla **C** para cancelar

8.4.2 Factor de escala

Factor de escala se utiliza para disminuir o aumentar una pieza. Un factor de escala 1.0 elabora una pieza con el mismo tamaño que en un plano. Un factor de escala > 1 "aumenta" la pieza, y < 1 "reduce" la pieza.



El intervalo de ajuste del **Factor de escala** es $\pm 0,100$ a 100,000.

Los ajustes se retienen en un ciclo de alimentación.

Cuando el **Factor de escala** es un valor diferente de 1, se muestra el símbolo de escala ∇ en el visualizador de eje.

Para ajustar un **Factor de escala**:

- ▶ Pulsar la softkey **Configuraciones**
- ▶ Abrir secuencialmente
 - **Alinear mecanizado**
 - **Factor de escala**
- ▶ Seleccionar el eje a configurar
- ▶ Pulsar la softkey **On/Off** y seleccionar **On**
- ▶ Introducir el valor de **Factor de escala**
- ▶ Repetir dichos pasos para todos los ejes que requieran un **Factor de escala**
- ▶ Pulsar la tecla **intro** para guardar los valores y regresar al menú **Alinear mecanizado**

ó

- ▶ Pulsar la tecla **C** para cancelar

Reproducir simétricamente una pieza

Un **Factor de escala** de -1,00 producirá un reflejo de la pieza. Se puede reflejar y escalar una pieza simultáneamente.

8.4.3 Ejes como diámetro

Los parámetros **Ejes como diámetro** se utilizan para ajustar qué ejes pueden visualizar valores de radio o de diámetro.

Ajustar la visualización de valores de radio o de diámetro:

- ▶ Pulsar la softkey **Configuraciones**
- ▶ Abrir secuencialmente
 - **Alinear mecanizado**
 - **Ejes como diámetro**
- ▶ Seleccionar el eje que se desea ajustar
- ▶ Pulsar las softkey **On/Off** y seleccionar **On** para habilitar la visualización de los valores de radio o de diámetro para el eje seleccionado
- ▶ Repetir dichos pasos para cada eje a habilitar
- ▶ Pulsar la tecla **Intro** para guardar los cambios del parámetro **Ejes como diámetro** y volver al menú **Alinear mecanizado**

ó

- ▶ Pulsar la tecla **C** para cancelar

8.4.4 Ayuda gráfica de posicionamiento

Las ayudas gráficas de posicionamiento se visualizan debajo de cada eje en el modo Recorrido Restante (Inc). Cada eje posee su propia área que puede ajustarse.

Información adicional: "Ayuda gráfica de posicionamiento", Página 54

Para configurar los ajustes de la ayuda gráfica de posicionamiento:

- ▶ Pulsar la softkey **Configuraciones**
- ▶ Abrir secuencialmente
 - **Alinear mecanizado**
 - **Ayuda gráfica de pos.**
- ▶ Seleccionar el eje que se desea ajustar

El ajuste predeterminado del intervalo es 5.000 mm.

- ▶ Pulsar la softkey **On/Off** para seleccionar **Conectado** y utilizar el ajuste por defecto del rango

ó

- ▶ Introducir una ajuste de rango utilizando el teclado numérico
- ▶ Repetir el proceso para cada eje que se quiera ajustar
- ▶ Pulsar la tecla **intro** para guardar los cambios del parámetro **Ayuda gráfica de pos.** y regresar al menú **Alinear mecanizado**

ó

- ▶ Pulsar la tecla **C** para cancelar

8.4.5 Config. la barra de estado

La barra de estado es la barra segmentada en el lateral de la pantalla que muestra el **Punto de ref.** actual, **Herramienta**, **Avance**, tiempo de **Cronómetro**, **Unidad**, estado del modo de funcionamiento, ajuste de **Fijar/cero**, y los **Usuarios actuales**.

Para configurar los ajustes de la barra de estado:

- ▶ Pulsar la softkey **Configuraciones**
- ▶ Abrir secuencialmente
 - **Alinear mecanizado**
 - **Config. la barra de estado**
- ▶ Seleccionar un parámetro
- ▶ Pulsar la softkey **On/Off** para habilitar o inhabilitar que la opción seleccionada se visualice en la barra de estado
- ▶ Repetir para cada opción que se quiera habilitar o inhabilitar
- ▶ Pulsar la tecla **Intro** para guardar los cambios del parámetro **Config. la barra de estado** y volver al menú **Alinear mecanizado**

ó

- ▶ Pulsar la tecla **C** para cancelar

8.4.6 Cronómetro

El **Cronómetro** muestra las horas, minutos y segundos que han transcurrido. El reloj empieza a contar a partir de 0:00:00.

El **Cronómetro** puede operarse asimismo en la pantalla DRO utilizando el teclado numérico.

Información adicional: "Cronómetro", Página 55

Acceso a los controles del Cronómetro

Para acceder a los controles:

- ▶ Pulsar la softkey **Configuraciones**
- ▶ Abrir secuencialmente
 - **Alinear mecanizado**
 - **Cronómetro**

Arrancar y parar el Cronómetro

Para arrancar y parar el **Cronómetro**:

- ▶ Pulsar la softkey **Inicio/parada** para arrancar o parar el **Cronómetro**
- > El campo **Tiempo expirado** muestra el tiempo total acumulado

Resetear el Cronómetro

Para resetear el **Cronómetro**:

- ▶ Pulsar la softkey **Cancelación** para resetear el tiempo del cronómetro

8.4.7 Ajustar visualización

Los parámetros **Ajustar visualización** se utilizan para ajustar el aspecto del visualizador.

Para configurar **Ajustar visualización**:

- ▶ Pulsar la softkey **Configuraciones**
- ▶ Abrir secuencialmente
 - **Alinear mecanizado**
 - **Ajustar visualización**
- ▶ Pulsar la tecla de cursor **izquierda** o **derecha** para ajustar el nivel de **Brightness** de la pantalla

El brillo de la pantalla también puede ajustarse utilizando las teclas cursoras **arriba** y **abajo** estando la unidad en cualquier modo de operación.

- ▶ Seleccionar el tiempo en minutos en el que la pantalla está inactiva antes de que el **Salvapantallas [mín]** se active y la pantalla se desconecte:
 - **Desconectado**
 - **10**
 - **30**
- ▶ Pulsar la tecla **Intro** para confirmar la selección
- ▶ Pulsar la softkey **Día/noche** para seleccionar el **Modo de color** deseado:
 - **Noche**
 - **Día**
- ▶ Seleccionar cómo se visualiza el eje que está en movimiento:
 - **Normal**: Todos los ejes se visualizan normalmente
 - **Zoom dinámico**: El eje que está en movimiento se visualiza más grande que los ejes que no están en movimiento
 - **Highlight**: En **Día**, los ejes del modo en movimiento se visualizan en negro y los ejes que no están en movimiento se visualizan en gris. En **Noche**, los ejes del modo en movimiento se visualizan en blanco y los ejes que no están en movimiento se visualizan en gris.



Si se selecciona **Zoom dinámico** o **Highlight** se puede activar o desactivar la función desde el monitor DRO.

Para alternar la función:

- ▶ Pulsar la tecla **+/-**

- ▶ Pulsar la tecla **Intro** para confirmar la selección

Las etiquetas de eje pueden posicionarse en la izquierda o en la derecha. Cuando las etiquetas están posicionadas en la izquierda, para el funcionamiento se utilizan las teclas de ejes de la izquierda. Cuando las etiquetas están posicionadas en la derecha, para la operación se utilizan las teclas de ejes de la derecha.

- ▶ Pulsar la softkey **Izquierda/Derecha** para seleccionar la **Posición d. desig. eje**
- ▶ Pulsar la tecla **Intro** para guardar los cambios del parámetro **Ajustar visualización** y volver al menú **Alinear mecanizado**

ó

- ▶ Pulsar la tecla **C** para cancelar

8.4.8 Inform. del sistema

La pantalla de **Inform. del sistema** proporciona información del software y de la unidad.

Información disponible:

- **Denom. del producto**
- **ID de producto**
- **Número de serie**
- **Versión de software**
- **Versión bootloader**
- **Versión de la FPGA**
- **ID de la pletina**

Para acceder a **Inform. del sistema**:

- ▶ Pulsar la softkey **Configuraciones**
- ▶ Abrir secuencialmente
 - **Alinear mecanizado**
 - **Inform. del sistema**
- ▶ Pulsar la tecla **enter**.
- ▶ Se visualiza la pantalla **Inform. del sistema**
- ▶ Pulsar la tecla **C** para salir de **Inform. del sistema**

8.4.9 Idioma

El parámetro **Idioma** se utiliza para seleccionar el idioma para la interfaz de usuario. El Idioma predeterminado es inglés.

Para cambiar el Idioma:

- ▶ Pulsar la softkey **Configuraciones**
- ▶ Abrir secuencialmente
 - **Alinear mecanizado**
 - **Idioma**
- ▶ Seleccionar el idioma deseado
- ▶ Pulsar la tecla **Intro** para confirmar la selección
- ▶ Pulsar la tecla **Intro** para guardar los cambios del parámetro **Idioma** y volver al menú **Alinear mecanizado**

ó

- ▶ Pulsar la tecla **C** para cancelar

9

**Operaciones
específicas para
fresado**

9.1 Resumen

Este capítulo describe operaciones y funciones de softkey específicas solo para aplicaciones de fresado.

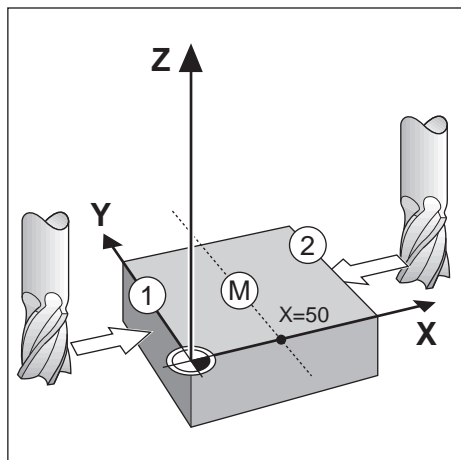
i Asegúrese de haber leído y entendido el capítulo de "Funcionamiento básico" antes de ejecutar las actividades descritas en esta sección.
Información adicional: "Operación básica", Página 49

9.2 Softkey 1/2

La softkey **1/2** se encuentra disponible cuando la unidad se ajusta para aplicaciones de fresado y se utiliza para encontrar la mitad del recorrido (o punto medio) entre dos posiciones a lo largo de un eje seleccionado de una pieza. Este procedimiento puede realizarse tanto en el modo Valor actual como en el modo Recorrido restante.

i Esta función modificará las posiciones del origen cuando se esté en el modo Valor actual.

Ejemplo: Encontrar el punto medio a lo largo de un eje seleccionado



Dimensión X: X = 100 mm

Punto medio: 50 mm

Para encontrar el punto medio:

- ▶ Mover la herramienta al primer punto

La softkey **Fijar/cero** debe estar en **Puesta a cero**.

- ▶ Pulsar la tecla del **eje X**
- ▶ Desplazar hasta el segundo punto
- ▶ Pulsar la softkey **1/2**
- ▶ Pulsar la tecla del **eje X**
- ▶ Desplazar la herramienta hasta que se alcance el cero
- > Esta es la posición del punto medio

9.3 Tabla herramientas

La **Tabla herramientas** se utiliza para guardar la información sobre la variación longitudinal y de diámetro para herramientas.

La **Tabla herramientas** puede almacenar información para hasta 16 herramientas.



Abrir la Tabla herramientas

Para abrir la **Tabla herramientas**:

- ▶ Pulsar la softkey **Herramienta**

Seleccionar una Herramienta

Para seleccionar una **Herramienta**:

- ▶ Utilizar la tecla cursora **arriba** o **abajo** para destacar una herramienta
- ó
- ▶ Introducir el número de herramienta utilizando el teclado numérico
- ▶ Pulsar la tecla cursora **flecha derecha**
- ó
- ▶ Pulsar la tecla **enter**.
- > Se visualiza el formulario de herramienta para la herramienta seleccionada

9.3.1 Softkeys

Las softkeys siguientes están disponibles en el formulario **Tabla herramientas** o en el formulario de datos de herramienta individual:

Softkey	Función
Eje herramienta	Pulsar la softkey Eje herramienta para conmutar y seleccionar en qué eje afectarán las variaciones de longitud de la herramienta. Los valores del diámetro de la herramienta serán utilizados por lo tanto para las variaciones de los dos ejes restantes.
Nota	Pulsar la softkey Nota para introducir automáticamente la variación de la longitud de la herramienta. Esta tecla solo está disponible en el campo Longitud .
Borrar	Pulsar la softkey Borrar para retirar una herramienta de la tabla
Utilizar	Pulsar la softkey Utilizar para seleccionar ha herramienta destacada de la tabla
Ayuda	Pulsar la softkey Ayuda para acceder a la ayuda específica de Tabla herramientas

9.3.2 Importar y exportar

Una **Tabla herramientas** puede importarse desde un fichero existente o exportarse para respaldo y uso futuro.

Información adicional: "Tabla herramientas", Página 69

9.3.3 Compensación de herramienta

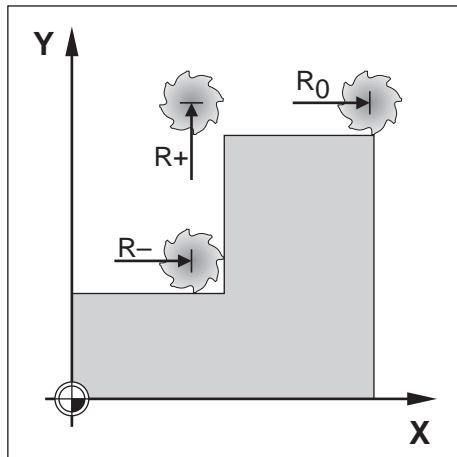
La compensación de la herramienta posibilita introducir las dimensiones de la pieza de trabajo directamente a partir del plano.

Compensación del radio

La compensación del radio de la herramienta se calcula, en base al valor introducido en el campo **Diámetro** en el formulario de **Herramienta**.

R representa el radio de la herramienta. El Recorrido Restante visualizado se prolonga **R+** o acorta **R-** automáticamente según el valor del radio de la herramienta.

Información adicional: "Prestablecer una posición de destino", Página 100



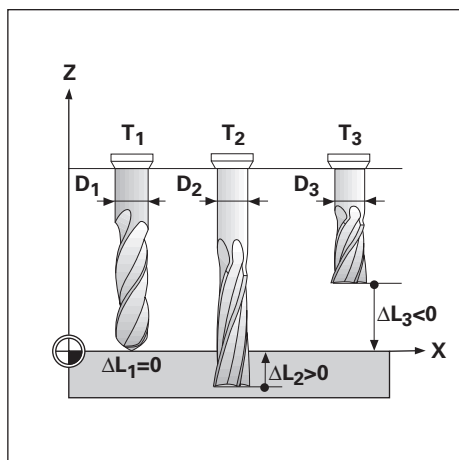
Offset (variación) de longitud

El offset (variación) de longitud de la herramienta se calcula en base al valor introducido en el campo **Longitud** en el formulario de **Herramienta**. La variación de longitud puede introducirse como un valor conocido o la unidad puede enseñar la variación.

Información adicional: "Introducir los datos de la herramienta", Página 94

La longitud de la herramienta es la diferencia en longitud ΔL entre la herramienta y la herramienta de referencia. La diferencia de longitud se indica con el símbolo " Δ ". La herramienta de referencia está indicada con T1.

- Si la herramienta es **más larga** que la herramienta de referencia: $\Delta L > 0 (+)$
- Si la herramienta es **más corta** que la herramienta de referencia: $\Delta L < 0 (-)$



9.3.4 Introducir los datos de la herramienta

Herramienta (1)		Posición	
Diámetro	4,500	X	0,000
Longitud	0,000	Y	0,000
Unidades	mm	Z	0,000
Tipo	Fresa plano		

Para introducir datos en un formulario de **Herramienta**:

- ▶ Pulsar la softkey **Herramienta**
- ▶ Utilizar la tecla cursora **arriba** o **abajo** para destacar herramienta deseada
- ó
- ▶ Introducir el número de herramienta utilizando el teclado numérico
- ▶ Pulsar la tecla **Enter**
- > Se visualiza el formulario de **Herramienta** para la herramienta seleccionada
- ▶ Introducir el **Diámetro** de la herramienta
- ▶ Introducir la **Longitud** de la herramienta
- ó
- ▶ Pulsar la softkey **Nota** y seguir el procedimiento para **Enseñar offset de longitud** descrito en esta sección.
- ▶ Seleccionar las **Unidades** de la herramienta
 - pulgadas
 - mm
- ▶ Seleccionar el **Tipo** de herramienta

■ Sin definir	■ Avellanador de punta	■ Escariador
■ Fresa esférica	■ Taladrado	■ Fr. desbastar
■ Cab.talad.	■ Punta de grabar	■ Shell End Mill
■ Herr. brochar	■ Fresa plano	■ Fresa especial
■ Fr. metal duro	■ Cuch. percut.	■ Macho de roscar
■ Avellanado	■ Taladro para preperforar	
- ▶ Pulsar la tecla **intro** para guardar los cambios de la herramienta y regresar a la **Tabla herramientas**

Enseñar el offset (variación) de longitud

La unidad también puede determinar una variación de longitud de la herramienta. Este método supone la generación de una superficie común de referencia al palpar la punta de cada una de las herramientas. Esto permite a la unidad determinar la diferencia entre las longitudes de cada herramienta.



Sólo los conjuntos de herramientas que usen la misma superficie de referencia pueden ser modificados sin tener que volver a determinar el origen.



Si la tabla de herramientas contiene herramientas cuya longitud ya se ha ajustado, primero debe establecerse la superficie de referencia utilizando una de ellas. En el caso contrario no será posible conmutar entre las herramientas nuevas y las ya existentes sin tener que restablecer el origen. Antes de añadir las nuevas, seleccionar una de las herramientas de la tabla de herramientas. Hacer tocar a la herramienta la superficie de referencia y poner el origen a 0

Para enseñar **Offset de longitud**:

- ▶ Desplazar la herramienta hasta que su punta toque la superficie de referencia
- ▶ Pulsar la softkey **Nota**
- La unidad calculará una variación de longitud (offset) respecto a la superficie de referencia
- ▶ Repetir el proceso para cada herramienta adicional utilizando siempre la misma superficie de referencia

9.3.5 Selección de una herramienta

Antes de iniciar el mecanizado, seleccionar de la **Tabla herramientas** la herramienta que se va a utilizar. La unidad tendrá entonces en cuenta los datos de la herramienta guardados cuando se trabaje con compensación de la herramienta.

Para seleccionar un herramienta:

- ▶ Pulsar la softkey **Herramienta**
- ▶ Utilizar la teclas **cursorabajo** o **arriba** para resaltar la herramienta que se quiere seleccionar
- ▶ Pulsar la softkey **Utilizar**
- ▶ Verificar en la barra de estado que se haya seleccionado la herramienta correcta

9.4 Ajuste de un origen

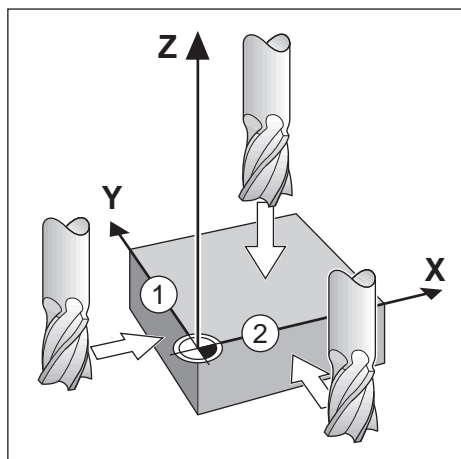
Los ajustes del origen establecen las relaciones entre las posiciones del eje y los valores visualizados.

La forma más fácil de determinar los orígenes es utilizando la función de palpación al palpar la pieza con la arista de una herramienta.

Los puntos de origen también pueden determinarse palpando las aristas de la pieza, una tras otra, con una herramienta, e introduciendo manualmente las posiciones de la herramienta como puntos de origen.

La tabla de orígenes puede almacenar hasta un máximo de 10 puntos de origen. En la mayoría de los casos esto evita tener que calcular el recorrido del eje cuando se está trabajando con piezas de diseño complicado que contengan varios orígenes.

9.4.1 Establecer un origen en una pieza sin utilizar la función de palpación



Punto cero		Posición		
1	Número cero pieza	0	X	0.000
V: 0	X	1.500	Y	0.000
0:00	Y	1.500	Z	0.000
mm	Z	0.000		
Introducir la nueva posición real de la herramienta o pulsar Palpar.				
Ajustar				
1				
Palpar		rosca interior		Ayuda

- Secuencia de ejes en este ejemplo: X - Y - Z

Para establecer un origen sin la función de palpación:

- ▶ Pulsar la softkey **Punto cero**
- ▶ Introducir el **Número cero pieza**
- ▶ Resaltar el campo de eje X
- ▶ Tocar la pieza en la arista **1**
- ▶ Introducir la posición del centro de la herramienta (X = 1,5 mm)
- ▶ Resaltar el campo de eje Y
- ▶ Tocar la pieza en la arista **2**
- ▶ Introducir la posición del centro de la herramienta (Y = 1,5 mm)
- ▶ Resaltar el campo de eje Z
- ▶ Tocar la superficie de la pieza
- ▶ Introducir la posición de la punta de la herramienta (Z = 0 mm) para la coordenada Z del origen
- ▶ Pulsar la tecla **enter**.

9.4.2 Palpar con una herramienta

Puede utilizarse una herramienta o buscador de arista no eléctrico para establecer los puntos de origen.

Están disponibles las siguientes funciones de palpación:

- Arista de la pieza como origen: Softkey **Arista**
- Línea central entre dos aristas de la pieza: Softkey **Línea central**
- Centro de un taladro o cilindro: Softkey **Circle Center**

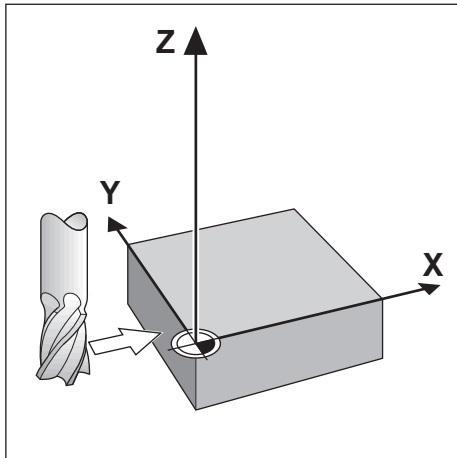
En todas las funciones de palpación, la unidad tiene en cuenta el diámetro de la punta de la herramienta actual.

Cancelación de una función de palpación

Para cancelar una función de palpación mientras está activa:

- ▶ Pulsar la tecla **C**

Palpación de una Arista con una herramienta



Punto cero		Posición			
1	Número cero pieza	0	X	0.000	
V: 0	X		Y	0.000	
0:00	Y		Z	0.000	
mm	Z				
	Seleccionar la función de palpación.				
Ajustar					
1					
Arista		Línea central		Circle Center	Ayuda

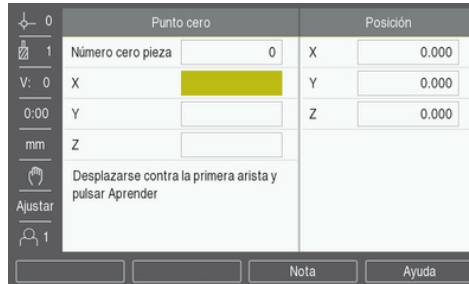
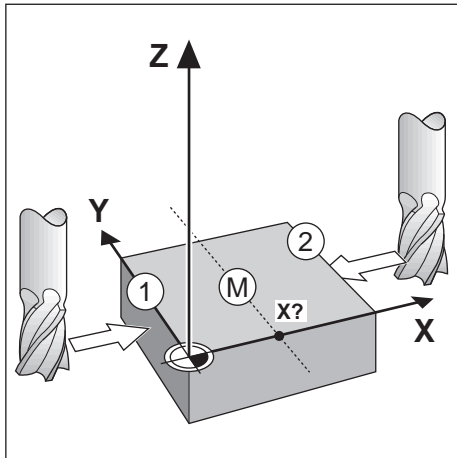
Para palpar una arista con una herramienta:

- ▶ Definir la herramienta activa como la herramienta que se va a utilizar para establecer el origen
- ▶ Pulsar la softkey **Punto cero**
- ▶ Introducir el **Número cero pieza**
- ▶ Resaltar el campo de eje **X**
- ▶ Pulsar la softkey **Palpador**
- ▶ Pulsar la softkey **Arista**
- ▶ Tocar la arista de la pieza
- ▶ Pulsar la softkey **Nota**

La softkey **Nota** es útil para determinar datos de la herramienta tocando la pieza de trabajo en ausencia de un palpador de aristas con feedback. Para evitar perder el valor de la posición cuando la herramienta se retira, pulsar la softkey **Nota** para almacenar el valor cuando esta entre en contacto con la arista de la pieza. La posición de la arista tocada tendrá en cuenta el diámetro de la herramienta en uso (T:1, 2...) y la dirección de movimiento de la herramienta más reciente antes de pulsar la softkey **Nota**.

- ▶ Retirar la herramienta de la pieza
- ▶ Introducir la posición de la arista de la pieza
- ▶ Pulsar la tecla **enter**.

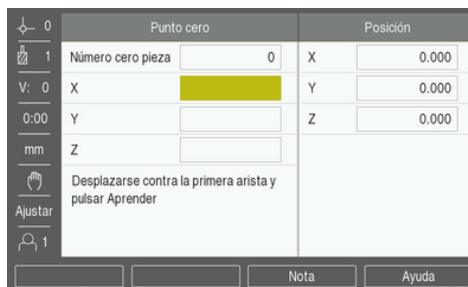
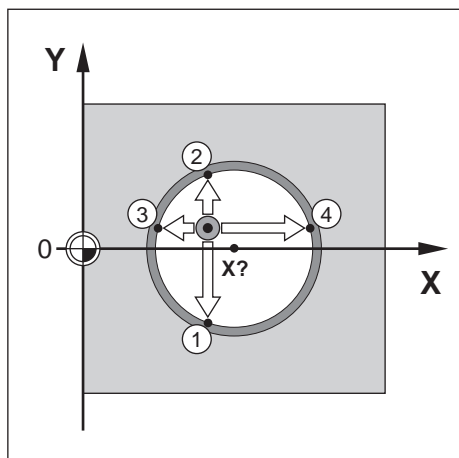
Palpar un Línea central con una herramienta



Para palpar una línea central con una herramienta:

- ▶ Definir la herramienta activa como la herramienta que se va a utilizar para establecer el origen
- ▶ Pulsar la softkey **Punto cero**
- ▶ Introducir el **Número cero pieza**
- ▶ Resaltar el campo de eje **X**
- ▶ Pulsar la softkey **Palpador**
- ▶ Pulsar la softkey **Línea central**
- ▶ Tocar la primera arista de la pieza **1**
- ▶ Pulsar la softkey **Nota**
- ▶ Tocar la segunda arista de la pieza **2**
- ▶ Pulsar la softkey **Nota**
- > El origen se establece en 0.000 y se visualiza la distancia entre las aristas
- ▶ Retirar la herramienta de la pieza
- ▶ Introducir la posición de la línea central de la pieza
- ▶ Pulsar la tecla **enter**.

Palpar un Circle Center con una herramienta



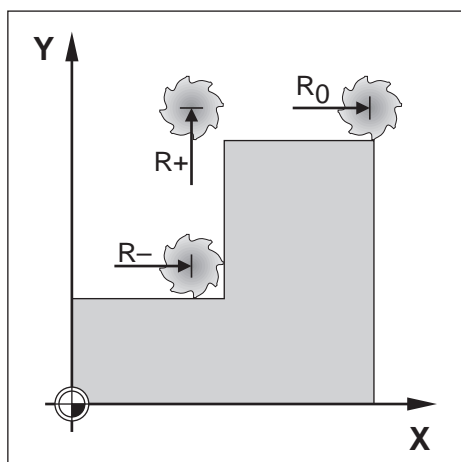
Para palpar un **Circle Center** con una herramienta:

- ▶ Definir la herramienta activa como la herramienta que se va a utilizar para establecer el origen
- ▶ Pulsar la softkey **Punto cero**
- ▶ Introducir el **Número cero pieza**
- ▶ Resaltar el campo de eje **X**
- ▶ Pulsar la softkey **Palpador**
- ▶ Pulsar la softkey **Circle Center**
- ▶ Tocar la primera arista de la pieza **1**
- ▶ Pulsar la softkey **Nota**
- ▶ Tocar la segunda arista de la pieza **2**
- ▶ Pulsar la softkey **Nota**
- ▶ Tocar la tercera arista de la pieza **3**
- ▶ Pulsar la softkey **Nota**
- ▶ Tocar la cuarta arista de la pieza **4**
- ▶ Pulsar la softkey **Nota**
- > Los orígenes **X** e **Y** se establecen en 0.000 y se visualiza el diámetro del círculo.
- ▶ Retirar la herramienta de la pieza
- ▶ Introducir la posición de eje **X** e **Y** del centro del círculo
- ▶ Pulsar la tecla **enter**.

9.5 Preestablecer una posición de destino

La función **Fijar valores** le permite indicar la posición nominal (destino) para el próximo movimiento. Una vez introducida la información de la nueva posición nominal, la visualización cambiará a modo Recorrido restante y mostrará la distancia entre la posición actual y la posición nominal. Ahora únicamente precisa mover la tabla hasta que la visualización sea cero y entonces estará en la posición nominal requerida. La información para la localización de la posición nominal puede ser introducida como una cota absoluta a partir del origen cero actual o como una cota incremental a partir de la posición nominal.

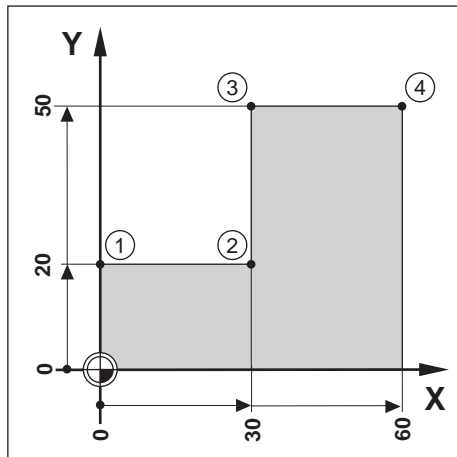
La función Preset permite también indicar qué lado de la herramienta irá a efectuar el mecanizado en la posición nominal. La softkey **R +/-** en el formulario **Fijar valores** define la variación de longitud existente durante el movimiento. **R+** indica que la línea central de la herramienta activa está en una dirección más positiva que la arista de la herramienta. **R-** indica que la línea central está en una dirección más negativa que la arista de la herramienta. Usando las variaciones de longitud **R +/-** se ajusta automáticamente el valor del recorrido restante a tener en cuenta para el diámetro de la herramienta.



9.5.1 Distancia Preset absoluta

Ejemplo

Fresar un escalón mediante "desplazamiento a cero" con posiciones absolutas.



Las coordenadas son introducidas como dimensiones absolutas; el origen es la pieza cero. Usando esta figura como ejemplo:

- Esquina **1**: X = 0 / Y = 20
- Esquina **2**: X = 30 / Y = 20
- Esquina **3**: X = 30 / Y = 50
- Esquina **4**: X = 60 / Y = 50



Pulsar la softkey **Fijar valores**, a continuación, una tecla del eje para llamar al último valor de preset introducido para ese eje.

Preparación

- ▶ Seleccionar la herramienta con los datos de la herramienta apropiados
- ▶ Posicionar la herramienta previamente en una localización adecuada (tal como X = Y = -10)
- ▶ Mover la herramienta a la profundidad de fresado
- ▶ Pulsar la softkey **Fijar valores**
- ▶ Pulsar la tecla del **eje Y**

Método alternativo uno

- ▶ Pulsar la softkey **Fijar/cero** para activar el modo **Ajustar**
- ▶ Pulsar la tecla del **eje Y**
- ▶ Introducir el valor de la posición nominal para el punto de esquina **1**: Y = 20
- ▶ Seleccionar **R +** con la softkey **R +/-**
- ▶ Pulsar la tecla **enter**.
- ▶ Desplazar el eje **Y** hasta que el valor visualizado sea cero
- ▶ El cuadrado en la ayuda gráfica de posicionamiento está ahora centrado entre las dos marcas centrales.
- ▶ Pulsar la softkey **Fijar valores**
- ▶ Pulsar la tecla del **eje X**

Método alternativo dos

- ▶ Pulsar la softkey **Fijar/cero** para activar el modo **Ajustar**
- ▶ Pulsar la tecla del **eje X**
- ▶ Introducir el valor de la posición nominal para el punto de esquina **2**: X = 30
- ▶ Seleccionar **R -** con la softkey **R +/-**
- ▶ Pulsar la tecla **enter**.
- ▶ Desplazar el eje **X** hasta que el valor visualizado sea cero
- > El cuadrado en el aviso de próximo a cero está ahora centrado entre las dos marcas centrales

Se pueden introducir los presets para las esquinas **3** y **4** de la misma forma.

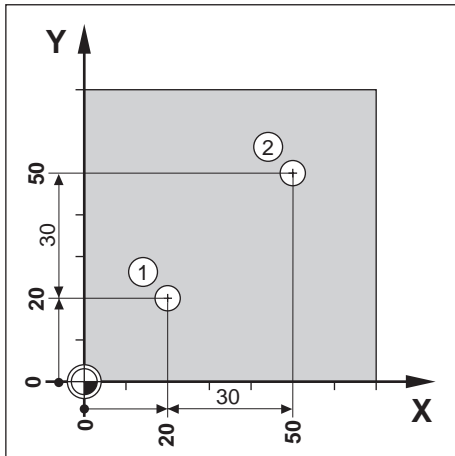
9.5.2 Preset Distancia Incremental

Ejemplo

Taladrar mediante "desplazamiento a cero" con posicionamiento incremental.

i Introducir las coordenadas en dimensiones incrementales. Éstas serán indicadas a continuación (y en pantalla) con una I que las precede (incremental). El origen es la pieza cero.

- Taladro **1** en: $X = 20 / Y = 20$
- Distancia desde taladro **1** al taladro **2**: $XI = 30 / YI = 30$
- Profundidad del taladro: $Z = -20$
- Modo de funcionamiento: Distancia a recorrer (Inc)



Para determinar la localización para el taladro **1**:

- ▶ Pulsar la softkey **Fijar valores**
- ▶ Pulsar la tecla del **eje X**
- ▶ Introducir el valor de la posición nominal para el taladro **1**: $X = 20$ y comprobar que no está activo ningún radio de la herramienta

Observar que éstos son Presets absolutos.

- ▶ Pulsar la tecla **cursora abajo**
- ▶ Introducir el valor de la posición nominal para el taladro **1**: $Y = 20$
- ▶ Asegurarse de que no se está visualizando ninguna compensación del radio de la herramienta
- ▶ Pulsar la tecla **cursora abajo**
- ▶ Introducir el valor de la posición nominal para la profundidad del taladro: $Z = -20$
- ▶ Pulsar la tecla **enter**.
- ▶ Perforar el taladro **1**: Desplazar los ejes **X**, **Y**, y **Z** hasta que el valor visualizado sea cero
- > El cuadrado en la ayuda gráfica de posicionamiento está ahora centrado entre las dos marcas centrales
- ▶ Retirar el taladro

Para determinar la localización para el taladro **2**:

- ▶ Pulsar la softkey **Fijar valores**
- ▶ Pulsar la tecla del **eje X**
- ▶ Introducir el valor de la posición nominal para el taladro **2**: $X = 30$
- ▶ Pulsar la softkey **I** para marcar la entrada como una cota incremental

- ▶ Pulsar la tecla del **eje Y**
- ▶ Introducir el valor de la posición nominal para el taladro **2**: Y = 30
- ▶ Pulsar la softkey **I** para marcar la entrada como una cota incremental
- ▶ Pulsar la tecla **enter**.
- ▶ Desplazar los ejes **X** e **Y** hasta que el valor visualizado sea cero
- ▶ El cuadrado en la ayuda gráfica de posicionamiento está ahora centrado entre las dos marcas centrales

Para determinar el preset en el eje **Z**:

- ▶ Pulsar la softkey **Fijar valores**
- ▶ Pulsar la tecla del **eje Z**
- ▶ Pulsar la tecla **intro** para utilizar el último preset introducido
- ▶ Perforar el taladro **2**: Desplazar el eje Z hasta que el valor visualizado sea cero
- ▶ El cuadrado en el aviso de próximo a cero está ahora centrado entre las dos marcas centrales
- ▶ Retirar el taladro

9.6 Funciones

Pulsando la softkey **Características** se obtiene acceso a las funciones de fresado **Círculo taladros**, **Fila de orificios**, **Fresar pendiente** y **Fresar un arco**.

Las funciones **Círculo taladros** y **Fila de orificios** proporcionan maneras de calcular y mecanizar diversas figuras de taladros. Las funciones **Fresar pendiente** y **Fresar un arco** proporcionan maneras de mecanizar una superficie plana y diagonal (**Fresar pendiente**) o una superficie redondeada (**Fresar un arco**) mediante una máquina manual.



Los patrones definidos se conservan tras la desconexión de la tensión.

Están disponibles las siguientes softkeys de **Características** de fresado:

Softkey	Función
Patrón circular	Pulsar la softkey Patrón circular para acceder a la tabla Círculo de taladros
Fila de orificios	Pulsar la softkey Fila de orificios para acceder a la tabla Filas de taladros
Fresar pendiente	Pulsar la softkey Fresar pendiente para acceder a la máscara de Fresado Inclinado
Fresar un arco	Pulsar la softkey Fresar un arco para acceder a la máscara de Fresado en arco

9.6.1 Círculos y filas de taladros

Esta sección describe las tablas de círculo y fila de taladros y sus capacidades. La unidad provee de almacenamiento de diez patrones definibles por el usuario, cada uno para circular y lineal. Los patrones definidos se conservarán tras la desconexión de la tensión. Éstos pueden recuperarse y ejecutarse desde el DRO.

Para acceder a la tabla **Círculo taladros** o a la tabla **Fila de orificios**:

- ▶ Pulsar la softkey **Características**
- > Se muestran las softkeys **Círculo taladros** y **Fila de orificios**
- ▶ Pulsar la softkey **Círculo taladros** para acceder a la tabla **Círculo taladros** ó
- ▶ Pulsar la softkey **Fila de orificios** para acceder a la tabla **Fila de orificios**
- > Se abre la tabla del patrón de taladros correspondiente

Las siguiente softkeys están disponibles estando en las tablas de **Círculo taladros** y **Fila de orificios**.

Función	Softkey
Características	Pulsar la softkey Características para acceder a las softkeys de características de fresado
Nuevo	Pulsar la softkey Nuevo para crear un nuevo patrón circular o lineal
Editar	Pulsar la softkey Editar para editar un patrón existente
Borrar	Pulsar la softkey Borrar para borrar un patrón existente
Ejecutar	Pulsar la softkey Ejecutar para ejecutar un patrón
Ayuda	Pulsar la softkey Ayuda para obtener información adicional sobre el patrón

Patrones de círculos y filas de taladros

Información requerida

Círculo taladros

Círculo taladros (1)		Posición	
Tipo	Lleno	X	0.000
Número taladros	1	Y	0.000
X Centro	0.000	Z	0.000
Y Centro	0.000		
Radio	0.000		
Ángulo inicial	0.0000°		
Ángulo de paso	0.0000°		

- **Tipo:** tipo de patrón, **Lleno** o **Segmento**
- **Número taladros:** número de taladros del patrón
- **X Centro:** Lugar del eje X del centro del patrón de taladros
- **Y Centro:** Lugar del eje Y del centro del patrón de taladros
- **Radio:** radio del patrón
- **Ángulo inicial:** ángulo entre el eje X y el primer taladro
- **Ángulo de paso:** ángulo entre cada taladro
- **Z Profundidad:** la profundidad final de taladrado en el eje de la herramienta

Fila de orificios

Fila de orificios (1)		Posición	
Tipo	Matrix	X	0.000
X First Hole	0.000	Y	0.000
Y First Hole	0.000	Z	0.000
Orificios por fila	1		
Distancia taladros	0.000		
Ángulo	0.0000°		
Z Profundidad			

- **Tipo:** tipo de patrón, **Matrix** o **Marco**
- **X First Hole:** Lugar de eje X del primer taladro del patrón
- **Y First Hole:** Lugar de eje Y del primer taladro del patrón
- **Orificios por fila:** número de taladros en cada fila de un patrón
- **Distancia taladros:** el espaciado entre cada taladro en una fila
- **Ángulo:** el ángulo o rotación del patrón
- **Z Profundidad:** la profundidad final de taladrado en el eje de la herramienta
- **Número de filas:** el número de filas en el patrón
- **Espac. entre filas:** el espaciado entre las filas del patrón

La tabla de **Círculo taladros** o **Fila de orificios** se utiliza para definir hasta diez patrones circulares diferentes (entero o segmento) y diez patrones lineales diferentes (matriz o marco).

Crear y editar un patrón

Para crear o editar un patrón en la tabla:

- ▶ Pulsar la softkey **Características**
- ▶ Pulsar la softkey **Patrón circular** o **Fila de orificios**
- La Tabla de Patrones mostrará cualquier patrón que se hayan definido anteriormente
- ▶ Pulsar las teclas **cursoras arriba** o **abajo** para resaltar una entrada de tabla
- ▶ Pulsar la softkey **Nuevo** para crear una entrada nueva o pulsar la softkey **Editar** para editar una entrada ya existente

ó

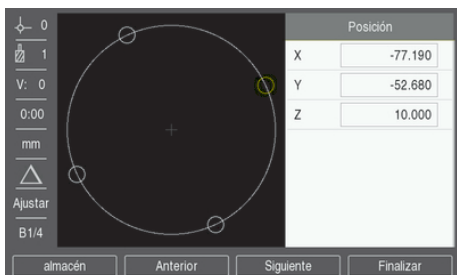
- ▶ Pulsar la tecla **enter**.
- El formulario del patrón se ha abierto
- ▶ Introducir la información para definir el patrón
- ▶ Pulsar la tecla **enter**.
- El patrón será introducido en la tabla correspondiente. Ahora puede modificarse o ejecutarse.

Eliminar un patrón

Par eliminar un patrón de la tabla:

- ▶ Pulsar la softkey **Características**
- ▶ Pulsar la softkey **Patrón circular** o **Fila de orificios**
- ▶ Pulsar las teclas **cursoras arriba** o **abajo** para resaltar el patrón que se quiere eliminar
- ▶ Pulsar la softkey **Borrar**
- ▶ Pulsar la tecla **intro** para confirmar la eliminación del patrón de la tabla

Ejecutar un patrón



Para ejecutar un patrón:

- ▶ Pulsar la softkey **Características**
- ▶ Pulsar la softkey **Patrón circular** o **Fila de orificios**
- ▶ Pulsar las teclas **cursoras arriba** o **abajo** para resaltar el patrón que se quiere ejecutar
- ▶ Pulsar la softkey **Ejecutar**
- > La unidad calcula las posiciones de los taladros y puede asimismo proporcionar una vista gráfica del patrón de taladros

Las siguientes softkeys están disponibles durante la ejecución de un patrón:

Softkey	Función
almacén	Pulsar la softkey almacén para seleccionar la vista del gráfico del patrón.
Anterior	Pulsar la softkey Anterior para seleccionar el taladro previo del patrón
Siguiente	Pulsar la softkey Siguiente para seleccionar el taladro siguiente del patrón
Finalizar	Pulsar la softkey Finalizar para finalizar la ejecución del patrón



Pulsar la softkey **almacén** para conmutar las vistas entre las posiciones de Recorrido Restante (Inc), vista gráfica, y posiciones de Valor Real (Abs).



El diámetro de la herramienta activa se visualiza en la vista gráfica.

Ejemplo: Introducir datos y ejecutar un círculo de taladros

Círculo taladros (1)		Posición		
1	Tipo	Lleno	X	0.000
V: 0	Número taladros	4	Y	0.000
0:00	X Centro	50.000	Z	0.000
mm	Y Centro	40.000		
	Radio	30.000		
Ajustar	Ángulo inicial	25.0000°		
	Ángulo de paso	90.0000°		

Introducir los datos:

- ▶ Pulsar la softkey **Características**
- ▶ Pulsar la softkey **Patrón circular**
- ▶ Pulsar las teclas **cursoras arriba** o **abajo** para seleccionar patrón **1**
- ▶ Pulsar la tecla **enter**.
- ▶ Seleccionar **Lleno** en el campo **Tipo**
- ▶ Pulsar la tecla **cursora abajo** para avanzar hasta el campo siguiente
- ▶ Introducir 4 para el número de **Número taladros**
- ▶ Introducir 50 mm para la localización **X Centro**
- ▶ Introducir 40 mm para la localización **Y Centro**
- ▶ Introducir 125 mm para el **Radio** del círculo de taladros
- ▶ Introducir 25° para el **Ángulo inicial**
- ▶ El **Ángulo de paso** es 90° y no puede cambiarse porque el **Tipo** es **Lleno**
- ▶ Introducir una **Z Profundidad** de -10 mm

La profundidad del taladro es opcional y puede dejarse en blanco

- ▶ Pulsar la tecla **enter**.
- ▶ La **Tabla patrón circul.** muestra ahora el patrón que se acaba de definir como patrón **1**

0	-77.190	X
1	-52.680	Y
0:00	10.000	Z

mm

Ajustar

B 1/4

almacón Anterior Siguiente Finalizar

Ejecutar el patrón:

- ▶ Pulsar la softkey **Ejecutar**
- ▶ Se visualiza la vista del Recorrido Restante
- ▶ Desplazarse hacia el taladro, desplazar los ejes **X** e **Y** hasta que su visualizador de valores muestre 0.0
- ▶ Perforar (profundidad Z): Si se ha introducido una profundidad en el patrón, desplazar **Z** hasta que su visualizador de valores muestre 0.0. de lo contrario, perforar hasta la profundidad deseada
- ▶ Pulsar la softkey **Siguiente**
- ▶ Continuar perforando los orificios restantes de la misma forma
- ▶ Cuando el patrón esté completado, pulsar la softkey **Finalizar**

9.6.2 Fresado inclinado y en arco

La función de fresado inclinado y en arco proporciona maneras de mecanizar una superficie plana y diagonal (fresado inclinado) o una superficie redondeada (fresado en arco) utilizando una máquina manual. La unidad puede almacenar diez funciones de fresado inclinado definibles por el usuario y diez funciones de fresado en arco. Las funciones definidas se conservarán tras la desconexión de la tensión. Estos pueden recuperarse y ejecutarse desde el DRO.

Para acceder a la tabla **Fresar pendiente** o **Fresar un arco**:

- ▶ Pulsar la softkey **Características**
- > Se muestran las softkeys **Fresar pendiente** y **Fresar un arco**
- ▶ Pulsar la softkey **Fresar pendiente** para acceder a la tabla **Fresar pendiente** ó
- ▶ Pulsar la softkey **Fresar un arco** para acceder a la tabla **Fresar un arco**
- > Se abre la tabla de fresado correspondiente

Las siguiente softkeys están disponibles estando en las tablas de **Fresar pendiente** y **Fresar un arco**.

Función	Softkey
Nuevo	Pulsar la softkey Nuevo para crear una nueva función de Fresar pendiente o Fresar un arco
Editar	Pulsar la softkey Editar para editar una función de fresado existente
Borrar	Pulsar la softkey Borrar para eliminar una función de fresado existente
Ejecutar	Pulsar la softkey Ejecutar para ejecutar una función de fresado
Ayuda	Pulsar la softkey Ayuda para obtener información adicional sobre la función de fresado

Funciones de fresado inclinado y en arco

Información requerida

Fresar pendiente

Fresar pendiente (1)		Posición		
Plano	XY	X	0.000	
V: 0	X Iniciar	0.000	Y	0.000
0:00	Y Iniciar	0.000	Z	0.000
mm	X Fin	0.000		
	Y Fin	0.000		
Ajustar	Paso	0.000		

- **Plano:** el plano para fresar
- **X Iniciar:** Punto de inicio del eje X
- **Y Iniciar:** Punto de inicio del eje Y
- **X Fin:** Punto final del eje X
- **Y Fin:** Punto final del eje Y
- **Paso:** La distancia entre cada paso o cada **Paso** a lo largo de la línea



El tamaño de **Paso** es opcional. Si el valor es cero, el operario decide durante la ejecución cuánto mover en cada **Paso**.

Fresar un arco

Fresar un arco (1)		Posición		
Plano	XY	X	0.000	
V: 0	X K MP	0.000	Y	0.000
0:00	Y K MP	0.000	Z	0.000
mm	X Iniciar	0.000		
	Y Iniciar	0.000		
Ajustar	X Fin	0.000		
	Y Fin	0.000		

- **Plano:** el plano para fresar
- **X K MP:** Punto central del eje X
- **Y K MP:** Punto central del eje X
- **X Iniciar:** Punto de inicio del eje X
- **Y Iniciar:** Punto de inicio del eje Y
- **X Fin:** Punto final del eje X
- **Y Fin:** Punto final del eje Y
- **Paso:** La distancia a lo largo de la circunferencia del arco entre cada paso, o **Paso** a lo largo del contorno del arco



El tamaño de **Paso** es opcional. Si el valor es cero, el operario decide durante la ejecución cuánto mover en cada **Paso**.

La tabla **Fresar pendiente** o **Fresar un arco** se usa para definir hasta un total de 10 patrones de fresado distintos.

Crear y editar una función de fresado

Para crear o editar una función en la tabla:

- ▶ Pulsar la softkey **Características**
- ▶ Pulsar la softkey **Fresar pendiente** o **Fresar un arco**
- > La tabla de funciones mostrará cualquier función que se haya definido anteriormente
- ▶ Pulsar la tecla de dirección **arriba** o **abajo** para resaltar una entrada de tabla
- ▶ Pulsar la softkey **Nuevo** para crear una entrada nueva o pulsar la softkey **Editar** para editar una entrada ya existente

o

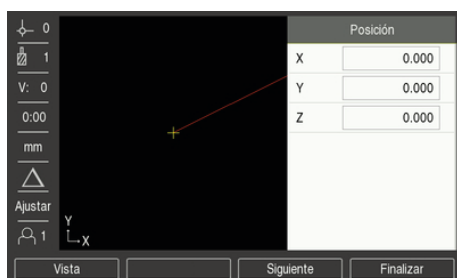
- ▶ Pulsar la tecla **intro**.
- > La máscara de función se ha abierto
- ▶ Introducir la información para definir la función
- ▶ Pulsar la tecla **intro**.
- > La función será introducida en la tabla correspondiente. Ahora puede modificarse o ejecutarse.

Eliminar una función

Para eliminar una función de la tabla:

- ▶ Pulsar la softkey **Características**
- ▶ Pulsar la softkey **Fresar pendiente** o **Fresar un arco**
- ▶ Pulsar las teclas de dirección **arriba** o **abajo** para resaltar la función que desea eliminar
- ▶ Pulsar la softkey **Borrar**
- ▶ Pulsar la tecla **intro** para confirmar la eliminación de la función de la tabla

Ejecutar una función



Para ejecutar una función:

- ▶ Pulsar la softkey **Características**
- ▶ Pulsar la softkey **Fresar pendiente** o **Fresar un arco**
- ▶ Pulsar la tecla de dirección **arriba** o **abajo** para resaltar la función que desea ejecutar
- ▶ Pulsar la softkey **Ejecutar**
- ▶ El indicador cambia a vista incremental DRO y muestra la distancia incremental desde el punto de inicio

Las siguientes softkeys están disponibles durante la ejecución de un patrón:

Softkey	Función
almacén	Pulsar la softkey almacén para seleccionar el DRO incremental, la visión de contorno de la función o el DRO absoluto
Anterior	Pulsar la softkey Anterior para volver al paso anterior
Siguiete	Pulsar la softkey Siguiete para avanzar al siguiente paso
Finalizar	Pulsar la softkey Finalizar para finalizar la ejecución de la operación de fresado

La SRK se aplica en base al radio de la herramienta actual. Si la selección del plano incluye un eje de herramienta, se supone que la punta de la herramienta tiene un final de bola.

- ▶ Desplazar hasta el punto de inicio y un corte punteado en el primer paso a través de la superficie
- ▶ Pulsar la softkey **Siguiete** para avanzar al siguiente paso a lo largo del contorno
- ▶ El indicador incremental muestra la distancia desde el paso siguiente a lo largo de la línea o el contorno del arco
- ▶ Para seguir el contorno, mueva los dos ejes a pasos pequeños, mantenga las posiciones X y Y lo más cerca del cero (0,0) posible
- ▶ Cuando no se especifica el tamaño del paso, el indicador incremental siempre muestra la distancia desde el punto más cerca en el arco
- ▶ Pulsar la softkey **almacén** para alternar las tres vistas disponibles (DRO incremental, contorno y DRO absoluto)

La vista contorno muestra la posición de la herramienta con respecto a la superficie de fresado. Cuando el retículo que representa la herramienta está en la línea que representa la superficie, la herramienta está en posición. El retículo de la herramienta queda fijado en el centro del gráfico. Mientras se mueve la tabla, se mueve la línea de superficie.

- ▶ Pulsar la softkey **Finalizar** para salir de la operación de fresado



La dirección de la herramienta de offset (**R+** o **R-**) se aplica en base a la posición de la herramienta. El operario debe acercar la superficie de contorno desde la dirección adecuada para una correcta compensación de la herramienta.

10

**Operaciones
específicas para
torneado**

10.1 Resumen

Este capítulo describe operaciones y funciones de softkey específicas sólo para aplicaciones de torneado.



Asegúrese de haber leído y entendido el capítulo de "Funcionamiento básico" antes de ejecutar las actividades descritas en esta sección.

Información adicional: "Operación básica", Página 49

10.2 Icono de Visualización Herramienta

El icono \emptyset se utiliza para indicar que el valor visualizado es un valor de diámetro. Si no hay visible ningún icono, esto indica que es un valor de radio.

10.3 Tabla de herramientas

La unidad puede almacenar las variaciones de longitud dimensionales hasta un total de 16 herramientas.

Cuando se cambia una pieza y se establece un nuevo origen, todas las herramientas son referenciadas automáticamente a partir del nuevo origen.

10.3.1 Importar y exportar

Una **Tabla herramientas** puede importarse desde un fichero existente o exportarse para respaldo y uso futuro.

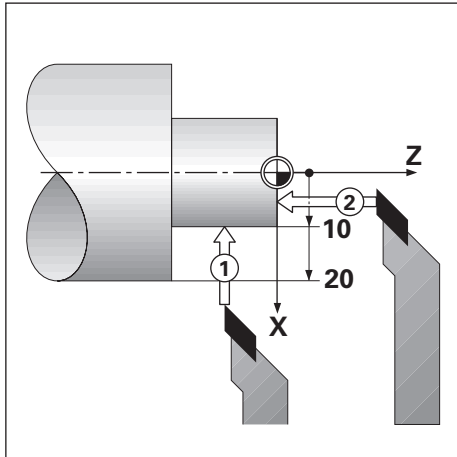
Información adicional: "Tabla herramientas", Página 69

10.3.2 Definir las variaciones (offsets) de la Herramienta

Antes de poder utilizar una herramienta debe introducirse su variación de longitud (la posición de corte). Las variaciones de longitud de la herramienta pueden definirse mediante las funciones **Fijar/herramienta** o **Nota**.

Fijar/herramienta

La función **Fijar/herramienta** puede utilizarse para determinar una variación de longitud de una herramienta utilizando una herramienta cuando el diámetro de la pieza sea conocido.



Para definir una variación de longitud de la herramienta utilizando **Fijar/herramienta**:

- ▶ Tocar el diámetro conocido en el eje X **1**
- ▶ Pulsar la softkey **Herramienta**
- ▶ Resaltar la herramienta deseada
- ▶ Pulsar la tecla **enter**.
- ▶ Resaltar el campo de eje **X**
- ▶ Introducir la posición de la punta de la herramienta, por ejemplo, X=10

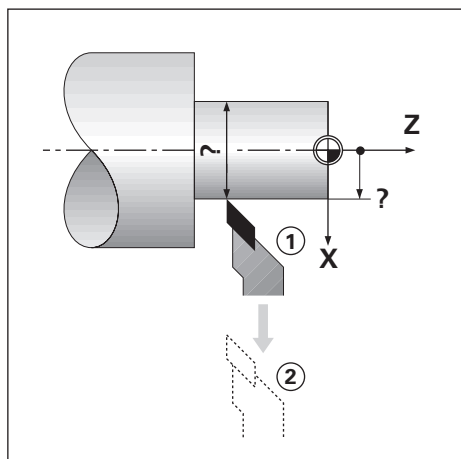
i Asegurarse de que la unidad está en modo de visualización de diámetro \varnothing si la entrada es un valor de diámetro.

- ▶ Tocar la superficie de la pieza con la herramienta **2**
- ▶ Resaltar el campo de eje **Z**
- ▶ Poner a cero la visualización de posición para la punta de la herramienta, Z=0
- ▶ Pulsar la tecla **enter**.

Nota

La función **Nota** puede utilizarse para definir la variación de la herramienta cuando una herramienta esté bajo carga y el diámetro de la pieza se desconozca.

La función **Nota** es útil para la determinación de los datos de la herramienta tocando la pieza de trabajo. Para evitar la pérdida del valor de la posición cuando la herramienta se retire para medir la pieza, este valor puede guardarse pulsando la softkey **Nota**.



Para definir una variación de longitud utilizando **Nota**:

- ▶ Pulsar la softkey **Herramienta**
- ▶ Resaltar la herramienta deseada
- ▶ Pulsar la tecla **enter**.
- ▶ Pulsar la tecla del **eje X**
- ▶ Tornear un diámetro en el eje X
- ▶ Pulsar la softkey **Nota** cuando la herramienta todavía esté cortando
- ▶ Retirar de la posición actual
- ▶ Detener el cabezal y medir el diámetro de la pieza
- ▶ Introducir el diámetro o el radio medido

Asegurarse de que la unidad está en modo visualización de diámetro \varnothing si se introduce un valor de diámetro.

- ▶ Pulsar la tecla **enter**.

10.3.3 Selección de una herramienta

Antes de iniciar el mecanizado, seleccionar de la **Tabla herramientas** la herramienta que se va a utilizar. La unidad tendrá entonces en cuenta los datos de la herramienta guardados cuando se trabaje con compensación de la herramienta.

Para seleccionar un herramienta:

- ▶ Pulsar la softkey **Herramienta**
- ▶ Utilizar la teclas **cursorabajo** o **arriba** para resaltar la herramienta que se quiere seleccionar
- ▶ Pulsar la softkey **Utilizar**
- ▶ Verificar en la barra de estado que se haya seleccionado la herramienta correcta

10.4 Ajuste de un origen

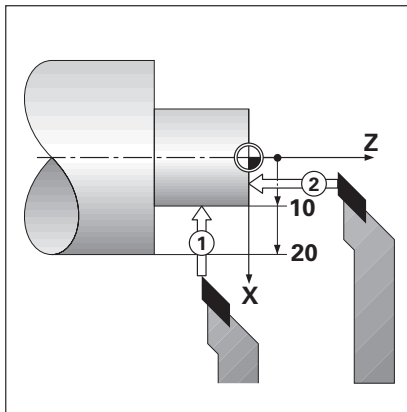
Los orígenes establecen las relaciones entre las posiciones del eje y los valores visualizados.

Para la mayoría de operaciones de torno existe sólo un origen del eje X, el centro de la placa de sujeción. No obstante, puede ser útil definir otros orígenes para el eje Z.

La tabla de orígenes puede almacenar hasta un máximo de 10 puntos de origen.

La manera recomendada de determinar puntos de origen es tocar en la pieza un diámetro o punto conocido e introducir entonces esta dimensión como el valor que debería estar siendo visualizado.

10.4.1 Ajuste de un origen manualmente



Punto cero		Posición	
1	Número cero pieza	0	X 0.000 Ø
V: 0	X	10.000 Ø	Z 0.000
0:00	Z	0.000	
mm	Hacer contacto con la superficie frontal y pulsar Nota o introducir posición de la herramienta.		
Ajustar			
1			
Nota		Ayuda	

Para ajustar un origen manualmente:

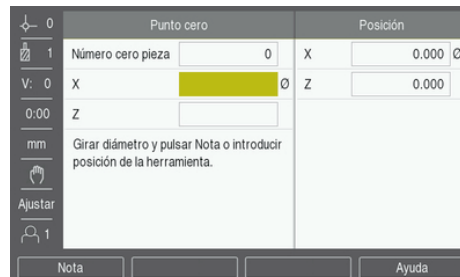
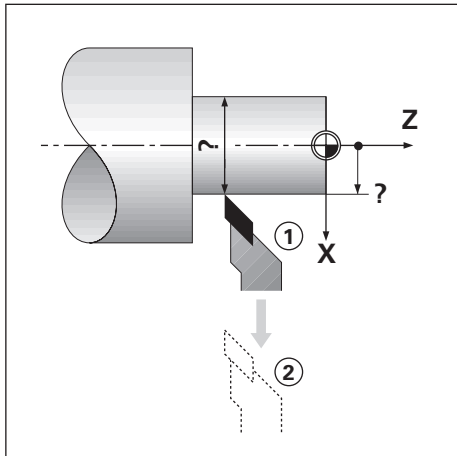
- ▶ Pulsar la softkey **Punto cero**
- ▶ Introducir el **Número cero pieza**
- ▶ Resaltar el campo de eje **X**
- ▶ Tocar la pieza en el punto **1**
- ▶ Pulsar la softkey **Nota**
- ó
- ▶ Introducir el radio o el diámetro de la pieza en este punto

i Asegurarse de que la unidad está en modo visualización de diámetro Ø si se introduce un valor de diámetro.

- ▶ Resaltar el campo de eje **Z**
- ▶ Tocar la superficie de la pieza en el punto **2**
- ▶ Pulsar la softkey **Nota**
- ó
- ▶ Introducir la posición de la punta de la herramienta ($Z = 0$) para la coordenada Z del origen
- ▶ Pulsar la tecla **enter**.

10.4.2 Ajustar un origen utilizando la función Nota

La función **Nota** es útil para ajustar un origen cuando una herramienta esté bajo carga y el diámetro de la pieza no sea conocido.



Para ajustar un origen utilizando la función **Nota**

- ▶ Pulsar la softkey **Punto cero**
- ▶ Introducir el **Número cero pieza**
- ▶ Resaltar el campo de eje **X**
- ▶ Tornear un diámetro en el eje **X**
- ▶ Pulsar la softkey **Nota** cuando la herramienta todavía esté cortando
- ▶ Retirar de la posición actual
- ▶ Detener el cabezal y medir el diámetro de la pieza
- ▶ Introducir el diámetro medido, por ejemplo, 40 mm
- ▶ Pulsar la tecla **enter**.

10.5 Cálculo de conos

Utilizar el **Cálculo de conos** para calcular el ángulo cónico.

Calcular conos introduciendo las dimensiones desde una impresora, o tocando una pieza con conos con una herramienta.

Calcular un cono con diámetros y longitud conocidos

Cálculo de conos		Posición	
1	Diámetro 1	10.0000	X 0.000 Ø
V: 0	Diámetro 2	12.0000	Z 0.000
0:00	Longitud	20.0000	
mm	Ángulo	2.8624°	
Ajustar			
1			

Requisitos para el cálculo de conos utilizando diámetros (**Diámetro 1**, **Diámetro 2**) y **Longitud**:

- Diámetro inicial
- Diámetro final
- Longitud del cono

Para calcular un cono con diámetros y longitud conocidos:

- ▶ Pulsar la softkey **rosca interior**
 - > Las selecciones de softkey cambian para incluir las funciones de calculadora de conos
 - ▶ Pulsar la softkey **Cono: D1/D2/L**
 - ▶ Introducir el primer diámetro en el campo de **Diámetro 1** y pulsar la tecla **intro** ó
 - ▶ Tocar la herramienta en un punto y pulsar la softkey **Nota**
 - ▶ Introducir el segundo diámetro en el campo **Diámetro 2** y pulsar la tecla **intro** ó
 - ▶ Tocar la herramienta en el segundo punto y pulsar la softkey **Nota**
- El ángulo del cono se calcula automáticamente cuando se utiliza la softkey **Nota**
- ▶ Cuando se introducen datos con el teclado numérico, introducir la **Longitud**
 - ▶ Pulsar la tecla **enter**.
 - > El ángulo de cono aparecerá en el campo **Ángulo**

Calcular un cono con cambio conocido en radio y longitud

Cálculo de conos			Posición	
0				
1	Introducción 1	1.0000	X	0.000 Ø
V: 0	Entrada 2	8.0000	Z	0.000
0:00	Relación	1 : 8.0000		
mm	Ángulo	7.1250°		
Ajustar				
1				

Requisitos para el cálculo de relación del cono:

- Cambio en el radio del cono
- Longitud del cono

Para calcular un cono utilizando el cambio en el radio y la longitud del cono:

- ▶ Pulsar la softkey **rosca interior**
- > Las selecciones de softkey cambian para incluir las funciones de calculadora de conos
- ▶ Pulsar la softkey **Cono: relación**
- ▶ Introducir el cambio de radio del cono en el campo **Introducción 1**
- ▶ Resaltar el campo **Entrada 2**
- ▶ Introducir la longitud del cono en el campo **Entrada 2**
- ▶ Pulsar la tecla **enter**.
- > La **Relación** y **Ángulo** calculados se visualizarán en sus respectivos campos.

10.6 Presets

La funcionalidad de Preset ya se ha explicado previamente en este manual.

Información adicional: "Preestablecer una posición de destino", Página 100

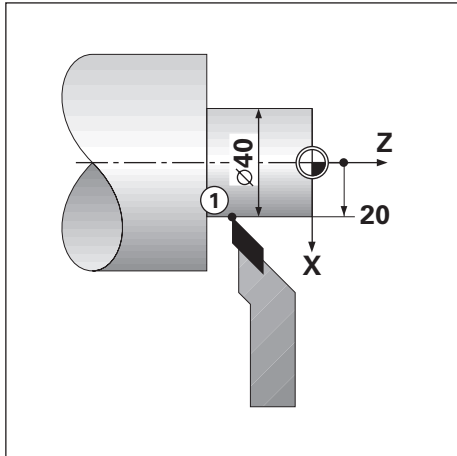
La explicación y los ejemplos en estas páginas están basadas en una aplicación para fresado. Los elementos básicos de estas explicaciones son los mismos para las aplicaciones de torneado salvo dos excepciones; Variaciones del Diámetro de la Herramienta (R+/-) y las entradas de Radio vs. Diámetro.

Las variaciones de longitud del diámetro de la herramienta no tienen ninguna aplicación en herramientas para torneado, por lo que esta funcionalidad no está disponible mientras se determinan los presets de torneado.

Los valores de entrada pueden ser o valores de radio o valores de diámetro. Es importante asegurarse que las unidades que están siendo introducidas para el preset concuerdan con el estado que el visualizador utilice en ese momento. Un valor de diámetro se visualiza con un símbolo Ø. El estado del visualizador puede modificarse utilizando la softkey **Radio/diám.** (disponible en ambos modos operativos).

10.7 Mediciones de diámetro y de radio

Los planos de piezas de torno ofrecen normalmente valores de diámetro. La unidad ofrece la posibilidad de visualizar tanto el diámetro como el radio. Si el diámetro está siendo visualizado, el símbolo de diámetro (\varnothing) se muestra junto al valor de la posición.



Ejemplo:

- Visualización del radio, posición 1, X = 20
- Visualización del diámetro, posición 1, X = $\varnothing 40$

Activación de las mediciones de diámetro y de radio para un eje

Información adicional: "Ejes como diámetro", Página 84

Conmutación entre mediciones de radio y de diámetro



La softkey **Radio/diám.** está disponible únicamente cuando la **Aplicación** está puesta en **Giro**.

Información adicional: "Ajustar la visual. de pos.", Página 75

Para conmutar entre mediciones de radio y de diámetro:

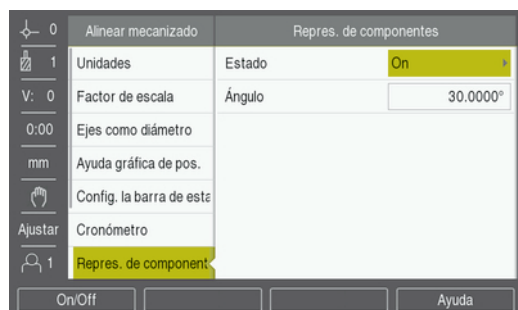
- ▶ Pulsar la softkey **Radio/diám.**

10.8 Vectorización

La vectorización descompone el movimiento del eje compuesto en la interconexión de ejes longitudinales. Si se están torneando roscas, por ejemplo, la vectorización permite ver el diámetro de la rosca en la visualización del eje X, aunque se esté moviendo la herramienta cortante con la resultante de mover un eje con el volante. Habilitada la vectorización, se puede realizar un preset del radio o del diámetro deseado en el eje X, de forma que se puede "mecanizar a cero".



Cuando se está utilizando la vectorización, el eje del carro superior (compuesto) debe asignarse a la visualización de eje inferior. Entonces el componente longitudinal del movimiento del eje se visualizará en la visualización de eje superior. Entonces el componente de interconexión del movimiento del eje se visualizará en la visualización central del eje.



Para habilitar la vectorización:

- ▶ Pulsar la softkey **Configuraciones**
- ▶ Abrir secuencialmente
 - **Alinear mecanizado**
 - **Repres. de componentes**
- ▶ Pulsar la softkey **On/Off** y seleccionar **Conectado** para habilitar **Repres. de componentes**
- ▶ Resaltar el campo de **Ángulo**
- ▶ Introducir el ángulo entre el carro longitudinal y el carro superior con 0° que indica que el carro superior se desplaza paralelo al carro longitudinal
- ▶ Pulsar la tecla **intro** para guardar los cambios del parámetro **Repres. de componentes** y regresar al menú **Alinear mecanizado**

10.9 Asignación Z

La aplicación **Giro** ofrece una manera rápida de asignar las posiciones de eje Z_0 y Z en un sistema de 3 ejes. La visualización puede acoplarse tanto en la visualización Z_0 como en la Z.

Moviendo tanto las entradas Z_0 o Z se actualizará la posición asignada Z.

La asignación se guarda entre ciclos de alimentación.



La marca de referencia para ambos encoders debe localizarse a fin de recuperar el origen previo cuando una posición está asignada.

Visualizar la posición asignada en el eje Z_0

Para asignar los ejes Z_0 y Z, y visualizar el resultado en la visualización Z_0 :

- ▶ Pulsar y mantener pulsada la tecla Z_0 aproximadamente durante 2 segundos
- > La suma de las posiciones Z se mostrará en la visualización Z_0 y la visualización Z se pondrá en blanco

Visualizar la posición asignada en el eje Z

Para asignar los ejes Z_0 , y Z y visualizar el resultado en la visualización Z:

- ▶ Pulsar y mantener pulsada la tecla Z aproximadamente durante 2 segundos
- > La suma de las posiciones Z se mostrará en la visualización Z y la visualización Z_0 se pondrá en blanco

La asignación de las posiciones de ejes Z_0 y Z puede realizarse asimismo desde el menú **Config. visualización**.

Información adicional: "Config. visualización", Página 73

Desactivar el acoplamiento Z

Para desactivar el acoplamiento Z:

- ▶ Pulsar la tecla del eje de la pantalla vacía
- > Las visualizaciones Z_0 y Z se restablecerán

11

Función externa

11.1 Función externa

El producto puede utilizarse con una transmisión de datos USB de una aplicación huésped. Hay disponibles comandos especiales: <Ctrl>B 'Enviar Posición Actual', <Ctrl>P 'Enviar Captura de Pantalla'.

Están disponibles los siguientes comandos de tecla:

Formatear

<ESC>TXXXX<CR>	Tecla pulsada
<ESC>AXXX<CR>	Salida del contenido de la pantalla
<ESC>SXXX<CR>	Funciones especiales

Secuencia de comandos Función

<ESC>T0000<CR>	tecla 0
<ESC>T0001<CR>	tecla 1
<ESC>T0002<CR>	tecla 2
<ESC>T0003<CR>	tecla 3
<ESC>T0004<CR>	tecla 4
<ESC>T0005<CR>	tecla 5
<ESC>T0006<CR>	tecla 6
<ESC>T0007<CR>	tecla 7
<ESC>T0008<CR>	tecla 8
<ESC>T0009<CR>	tecla 9
<ESC>T0100<CR>	tecla C
<ESC>T0101<CR>	tecla +/-
<ESC>T0102<CR>	. (decimal) tecla
<ESC>T0104<CR>	tecla intro
<ESC>T0109<CR>	Tecla del eje 1
<ESC>T0110<CR>	Tecla del eje 2
<ESC>T0111<CR>	Tecla del eje 3
<ESC>T0114<CR>	Softkey 1
<ESC>T0115<CR>	Softkey 2
<ESC>T0116<CR>	Softkey 3
<ESC>T0117<CR>	Softkey 4
<ESC>T0135<CR>	Tecla de la flecha izquierda
<ESC>T0136<CR>	Tecla de la flecha derecha
<ESC>T0137<CR>	Tecla de la flecha arriba
<ESC>T0138<CR>	Tecla de la flecha abajo
<ESC>A0000<CR>	Enviar identificación del dispositivo
<ESC>A0200<CR>	Enviar posición real

Secuencia de comandos	Función
<ESC>S0000<CR>	Resetear dispositivo
<ESC>S0001<CR>	Bloquear el teclado
<ESC>S0002<CR>	Desbloquear el teclado

12

Ajustes

12.1 Resumen

Este capítulo describe las opciones de ajustes y los parámetros asociados para la unidad.

Las opciones de los ajustes básicos y parámetros para la puesta en marcha se describen en el capítulo respectivo:

Información adicional: "Puesta en marcha", Página 63

Función	Descripción
Alinear mecanizado	Ajustar las propiedades individuales del trabajo
Ajuste del sistema	Ajustar las propiedades de la puesta a punto de la instalación

Activación

- ▶ Pulsar la softkey **Configuraciones**

12.2 Ajustes predeterminados de fábrica

Si determinados ajustes individuales que se cambiaron durante la puesta en marcha precisan ser reseteados a los ajustes por defecto, en este capítulo puede consultar el valor por defecto para cada parámetro de ajuste.

Si todos los ajustes precisan ser reseteados, se puede restablecer la unidad a los ajustes por defecto.

Información adicional: "Ajustes predeterminados de fábrica", Página 77

12.3 Alinear mecanizado

12.3.1 Unidad

Los ajuste de **Unidad** se utilizan para ajustar las unidades de medida de trabajo para las dimensiones lineales y angulares.

Parámetro	Explicación
Longitud	La unidad de medida utilizada para mediciones lineales <ul style="list-style-type: none"> ■ pulgadas o mm ■ Ajuste predeterminado: mm
Ángulo	La unidad de medida utilizada para mediciones angulares <ul style="list-style-type: none"> ■ Valor decimal, Medida del arco, GMS ■ Ajuste predeterminado: Valor decimal

12.3.2 Factor de escala

Factor de escala se utiliza para disminuir o aumentar una pieza.

Parámetro	Explicación
Cualquier label de visualización asignado p. ej. X, Y, o Z	<ul style="list-style-type: none"> ■ Desconectado o On ■ Ajuste predeterminado: Desconectado

12.3.3 Ejes como diámetro

Los ajustes **Ejes como diámetro** se utilizan para configurar qué posiciones de visualización pueden mostrarse como valores de diámetro.

Parámetro	Explicación
Cualquier label de visualización asignado p. ej. X, Y, o Z	<ul style="list-style-type: none"> ■ Desconectado o On ■ Ajuste predeterminado: Desconectado

12.3.4 Ayuda gráfica de pos.

Los ajustes de **Ayuda gráfica de pos.** se utilizan para encender o apagar la ayuda gráfica de posicionamiento, y configurar su rango.

Parámetro	Explicación
Cualquier label de visualización asignado p. ej. X, Y, o Z	<p>Encender o apagar la visualización de posicionamiento gráfico</p> <ul style="list-style-type: none"> ■ Desconectado, On, o introducir un rango ■ Ajuste del rango por defecto: 5.000 mm

12.3.5 Config. la barra de estado

Config. la barra de estado se utilizan para seleccionar qué características se visualizan en la barra de estado.

Parámetro	Explicación
Punto de ref.	<ul style="list-style-type: none"> ■ Desconectado o On ■ Ajuste por defecto: On
Herramienta	<ul style="list-style-type: none"> ■ Desconectado o On ■ Ajuste por defecto: On
Avance	<ul style="list-style-type: none"> ■ Desconectado o On ■ Ajuste por defecto: On
Cronómetro	<ul style="list-style-type: none"> ■ Desconectado o On ■ Ajuste por defecto: On
Usuarios actuales	<ul style="list-style-type: none"> ■ Desconectado o On ■ Ajuste por defecto: On

12.3.6 Cronómetro

Los ajustes de **Cronómetro** se utilizan para la operación del **Cronómetro**.

Parámetro	Explicación
Estado	Muestra el estado actual <ul style="list-style-type: none"> ■ Ajustes: Parado o Funciona ■ Ajuste por defecto: Parado
Tiempo expirado	Muestra el tiempo transcurrido que el cronómetro ha estado contando <ul style="list-style-type: none"> ■ Ajuste por defecto: 00:00:00

12.3.7 Ajustar visualización

Ajustar visualización se utilizan para ajustar el aspecto de la pantalla.

Parámetro	Explicación
Brightness	Ajustar el brillo de la pantalla <ul style="list-style-type: none"> ■ Rango de ajuste: 10 % ... 100 % ■ Ajuste por defecto: 90 %
Salvapantallas [mín]	Ajustar el tiempo que la pantalla puede permanecer inactiva, en minutos, antes de que se active el salvapantallas <ul style="list-style-type: none"> ■ Ajustes: Desconectado, 10, 30 ■ Ajuste por defecto: 30
Modo de color	Ajustar el modo de color para condiciones lumínicas ambientales cambiantes <ul style="list-style-type: none"> ■ Ajustes: Noche o Día ■ Ajuste predeterminado: Día
Visualización de los ejes	Ajustar cómo se visualiza el eje que está en movimiento <ul style="list-style-type: none"> ■ Desconectado ■ Zoom dinámico: El eje actualmente en movimiento se amplifica en la pantalla ■ Highlight: El eje actualmente en movimiento se amplifica en la pantalla. Todos los demás ejes se inhabilitan. ■ Ajuste predeterminado: Desconectado
Posición d. desig. eje	Ajustar en qué lado del visualizador aparecen las etiquetas de eje <ul style="list-style-type: none"> ■ Ajustes: A la izquierda o A la derecha ■ Ajuste predeterminado: A la derecha

12.3.8 Vectorización

Los ajustes de **Repres. de componentes** se utilizan para habilitar y configurar la función **Repres. de componentes**.

Parámetro	Explicación
Estado	Habilitar o inhabilitar la función de Repres. de componentes <ul style="list-style-type: none"> ■ Desconectado o On ■ Ajuste por defecto: Desconectado
Ángulo	Ajustar el ángulo entre el carro longitudinal y el carro superior <ul style="list-style-type: none"> ■ Rango de ajuste: 0° - 360°

12.3.9 Idioma

El ajuste **Idioma** se utiliza para seleccionar el idioma utilizado para la interfaz de usuario.

Parámetro	Explicación
Idioma	<ul style="list-style-type: none"> ■ Ajustes: múltiples idiomas ■ Ajuste por defecto: English

12.4 Ajuste del sistema

12.4.1 Gestión de ficheros

Las opciones de **Gestión de ficheros** se utilizan para importar, exportar, e instalar ficheros en la unidad.

Parámetro	Explicación
Parámetros config.	Importar o exportar un fichero de Parámetros config. <ul style="list-style-type: none"> ■ Opciones: Importación o Export
Tabla LEC segmentada	Importar o exportar un fichero de Tabla LEC segmentada <ul style="list-style-type: none"> ■ Opciones: Importación o Export
Tabla herramientas	Importar o exportar un fichero de Tabla herramientas <ul style="list-style-type: none"> ■ Opciones: Importación o Export
Manual instruc. uso	Instalar un fichero de Manual instruc. uso <ul style="list-style-type: none"> ■ Opciones: Cargar
Pantalla ND 780	Instalar un fichero de Pantalla ND 780 <ul style="list-style-type: none"> ■ Opciones: Cargar
Software producto	Instalar un fichero de Software producto <ul style="list-style-type: none"> ■ Opciones: Instalar

12.4.2 Ajustar sistema de medida

Los ajustes del sistema de medida se utilizan para configurar parámetros para cada sistema de medida.

Parámetro	Explicación
Tipo de encóder	<ul style="list-style-type: none"> ■ Ajustes: Lineal, Ángulo, o Ángulo (longitud) ■ Ajuste predeterminado: Lineal
Resolución	<ul style="list-style-type: none"> ■ Ajustes: varía según el Tipo de encóder
Eval. marcas refer.	<ul style="list-style-type: none"> ■ Ajustes: Ninguno, Una, Codificado/1000, Codif. / 2000 ■ Ajuste por defecto: varía según el Tipo de encóder
Dirección de contaje	<ul style="list-style-type: none"> ■ Ajustes: Negativo o Positivo ■ Ajuste predeterminado: Positivo
Control de errores.	<ul style="list-style-type: none"> ■ Desconectado o On ■ Ajuste por defecto: On

12.4.3 Config. visualización

Los ajustes de visualización se utilizan para configurar la resolución, etiquetas, y las entradas mostradas en la pantalla.

Parámetro	Explicación
Resolución de pantalla	Los ajustes varían según los sistemas de medida conectados a la unidad
Designación eje	<ul style="list-style-type: none"> ■ Ajustes: Desconectado, X, Y, Z, U, V, W, A, B, C, S ■ Ajuste por defecto: <ul style="list-style-type: none"> ■ Visualizador 1: X ■ Visualizador 2: Y ■ Visualizador 3: Z
Índice	<ul style="list-style-type: none"> ■ Ajustes: Desconectado o On ■ Ajuste predeterminado: Desconectado
Entrada 1	<ul style="list-style-type: none"> ■ Ajustes: X1, X2, X3 ■ Ajuste por defecto: <ul style="list-style-type: none"> ■ Visualización 1: X1 ■ Visualización 2: X2 ■ Visualización 3: X3
Couple Operation	<ul style="list-style-type: none"> ■ Ajustes: +, -, Desconectado ■ Ajuste predeterminado: Desconectado
Input 2	<ul style="list-style-type: none"> ■ Ajustes: Sin definir, X1, X2, X3 ■ Ajuste predeterminado: Sin definir

12.4.4 Ajustar la visual. de pos.

Ajustar la visual. de pos. se utilizan para configurar la **Aplicación**, **Número de ejes**, y **POS. REHACER**.

Parámetro	Explicación
Aplicación	<ul style="list-style-type: none"> ■ Ajustes: Fresadora o Giro ■ Ajuste predeterminado: Fresadora
Número de ejes	<ul style="list-style-type: none"> ■ Ajustes: 1, 2, 3 ■ Ajuste por defecto: 3
POS. REHACER	<ul style="list-style-type: none"> ■ Ajustes: Desconectado o On ■ Ajuste predeterminado: Desconectado

12.4.5 Diagnóstico

Diagnóstico se utiliza para probar el teclado y la pantalla.

Información adicional: "Diagnóstico", Página 76

12.4.6 Visualización para esquema de colores

Los ajustes de **Visualización para esquema de colores** se utilizan para seleccionar el **Modo de color** de la pantalla y para establecer si los usuarios pueden seleccionar el **Modo de color**.

Parámetro	Explicación
Modo de color	<ul style="list-style-type: none"> ■ Ajustes: Día, Noche, Selec. por usuario ■ Ajuste por defecto: Selec. por usuario

12.4.7 Ajustes de fábrica

La opción **Ajustes de fábrica** se utiliza para resetear los parámetros **Alinear mecanizado** y **Ajuste del sistema** a los ajustes por defecto.

Parámetro	Explicación
Resetear ajustes	<ul style="list-style-type: none"> ■ Ajustes: No o Sí ■ Ajuste por defecto: No

12.4.8 Compensación de errores

Compensación de errores proporciona una manera de configurar la compensación de errores lineales, o de errores lineales segmentados para cada sistema de medida.

Parámetro	Explicación
X1, X2, X3	Ajustes: Desconectado, Lineal, Tramo por tramo Ajuste predeterminado: Desconectado

12.4.9 Compensación de la holgura

Compensación de holgura se utiliza para activar la compensación de holgura para sistemas de medida rotativos.

Parámetro	Explicación
X1, X2, X3	<ul style="list-style-type: none">■ Ajustes: Desconectado, On■ Ajuste predeterminado: Desconectado

13

**Servicio técnico y
mantenimiento**

13.1 Resumen

Este capítulo describe el trabajo de mantenimiento general en la unidad:



Este capítulo contiene una descripción del trabajo de mantenimiento únicamente para la unidad.

Información adicional: Documentación del fabricante para los dispositivos periféricos respectivos

13.2 Limpieza

INDICACIÓN

Limpieza con objetos con aristas vivas o productos de limpieza agresivos

Una limpieza inadecuada causará daños a la unidad.

- ▶ No utilizar nunca productos de limpieza abrasivos o agresivos, y no utilizar nunca disolventes o detergentes fuertes
- ▶ No utilizar objetos con aristas vivas para quitar la suciedad persistente
- ▶ Para limpiar las superficies exteriores, solo se debe utilizar un trapo humedecido con agua y un detergente suave
- ▶ Para limpiar la pantalla, utilizar un paño sin pelusa y un limpiacristales de uso comercial

13.3 Plan de mantenimiento

En gran medida, la unidad no precisa mantenimiento.

INDICACIÓN

Funcionamiento con productos defectuosos

El funcionamiento con productos defectuosos puede originar daños indirectos graves.

- ▶ No operar o reparar la unidad si está dañada
- ▶ Reemplazar inmediatamente los productos defectuosos o contactar con una agencia de servicio técnico autorizada



Los pasos siguientes únicamente los podrán ejecutar electricistas especializados.

Información adicional: "Cualificación del personal", Página 21

Personal requerido

Paso de mantenimiento	Intervalo	Acción correctiva
▶ Comprobar la legibilidad de todas las etiquetas y símbolos provistas en la unidad	Anualmente	▶ Contactar con una agencia de servicio técnico autorizada
▶ Inspeccionar las conexiones eléctricas para comprobar si presentan daños y verificar su función	Anualmente	▶ Reemplazar los cables defectuosos. Si se requiere, contactar con una agencia de servicio técnico autorizada
▶ Comprobar si los cables de potencia presentan un aislamiento defectuoso y puntos débiles	Anualmente	▶ Reemplazar los cables de potencia según la especificación

13.4 Reanudar la operación

Cuando se reanuda la operación, p. ej. cuando el producto se reinstala después de una reparación o cuando vuelve a montarse, serán aplicables las mismas medidas y requisitos del personal que para el montaje y la instalación de la unidad.

Información adicional: "Fijación", Página 29

Información adicional: "Instalación", Página 35

Cuando se conectan dispositivos periféricos (p. ej. sistemas de medida), la empresa operadora debe asegurar que se reanuda la operación de una forma segura y que se asigna personal autorizado y adecuadamente cualificado para la tarea.

Información adicional: "Obligaciones de la empresa operadora", Página 22

13.5 Reseteo de los ajustes predeterminados de fábrica

Se pueden resetear los ajustes de la unidad a los ajustes predeterminados de fábrica, en caso necesario.

- ▶ Pulsar Menu
- ▶ Utilizar las teclas cursoras para seleccionar la secuencia
 - **Ajuste del sistema**
 - **Ajustes de fábrica**
 - **Resetear ajustes**
 - **Sí**
- ▶ Pulsar la tecla **enter**.

14

**Qué debe hacer
si...**

14.1 Resumen

Este capítulo describe las causas de los fallos o averías de la unidad y las acciones correctivas apropiadas.



Asegúrese de haber leído y entendido el capítulo de "Funcionamiento básico" antes de ejecutar las actividades descritas en esta sección.

Información adicional: "Operación básica", Página 49

14.2 Averías

Si se producen fallos o averías que no se listan en la tabla "Localización y resolución de fallos" siguiente durante la operación, véase la documentación del fabricante de la máquina o contacte con una agencia de servicio técnico autorizada.

14.3 Localización y resolución de fallos



Los siguiente pasos para localización y resolución de fallos deben ser ejecutados únicamente por el personal indicado en la tabla.

Información adicional: "Cualificación del personal", Página 21

Fallo	Causa del fallo	Corrección del fallo	Personal
El LED de indicación de estado permanece apagado tras la conexión.	No hay tensión de alimentación	▶ Comprobar el cable de alimentación eléctrica	Electricista especializado
	La unidad no funciona adecuadamente	▶ Contactar con una agencia de servicio técnico autorizada	Personal cualificado
El visualizador de posición no cuenta la posición del eje a pesar de que el sistema de medida se está moviendo.	Conexión incorrecta del sistema de medida	▶ Corregir la conexión ▶ Contactar con la agencia de servicio técnico del fabricante del sistema de medida	Personal cualificado
El visualizador de posición cuenta incorrectamente la posición del eje.	Ajustes incorrectos del sistema de medida	▶ Comprobar los ajustes del sistema de medida Página 136	Personal cualificado
El dispositivo de almacenamiento masivo USB conectado no se detecta.	Conexión defectuosa	▶ Comprobar la posición correcta del dispositivo de almacenamiento masivo USB en el puerto	Personal cualificado
	El tipo o formato del dispositivo de almacenamiento masivo USB no está soportado	▶ Utilizar otro dispositivo de almacenamiento masivo USB	Personal cualificado

15

**Extracción y
eliminación**

15.1 Resumen

Este capítulo proporciona información sobre la retirada y eliminación del producto. Esta información incluye los requisitos que deben cumplirse en lo relativo a las leyes de protección medioambiental.

15.2 Retirada



La retirada de la unidad únicamente la podrá realizar personal cualificado.

Información adicional: "Cualificación del personal", Página 21

Dependiendo de los dispositivos periféricos conectados, puede ser necesario que un electricista especializado realice la retirada.

Además, deberán adoptarse las mismas precauciones de seguridad que son aplicables para el montaje y la instalación de los componentes respectivos.

Retirada de la unidad

Para retirar la unidad, siga los pasos de instalación y montaje en el orden secuencial invertido.

Información adicional: "Instalación", Página 35

Información adicional: "Fijación", Página 29

15.3 Eliminación

INDICACIÓN

¡Eliminación incorrecta del equipo!

Si el equipo se elimina incorrectamente, pueden ocasionarse daños medioambientales.

- ▶ No eliminar la chatarra eléctrica y los componentes electrónicos con la basura doméstica.
- ▶ Eliminar la batería de memoria integrada de forma independiente al equipo
- ▶ Enviar el equipo y la batería de memoria al reciclaje siguiendo la normativa local sobre eliminación de desechos



- ▶ Si surgen dudas sobre cómo eliminar la unidad, contacte con una agencia de servicio técnico HEIDENHAIN

16

Especificaciones

16.1 Especificaciones del producto

Producto

Caja	Aleación de aluminio
Dimensiones de la caja	285 mm x 180 mm x 41 mm
Sistema de fijación, medida de acoplamiento	VESA MIS-D, 100 100 mm x 100 mm

Visualiz.

Monitor visual	<ul style="list-style-type: none"> ■ Pantalla panorámica LCD (15:9) pantalla a color 17,8 cm (7") ■ 800 x 480 píxeles
Interfaz de usuario	Interfaz de usuario gráfica (GUI) con teclado

Datos eléctricos

Fuente de alimentación	<ul style="list-style-type: none"> ■ AC 100 V... 240 V (± 10 %) ■ 50 Hz... 60 Hz (± 5 %) ■ Potencia de entrada máx. 30 W
Batería tampón	Batería de litio de tipo CR2032, 3.0 V
Clase de sobretensión	II
Número de entradas del sistema de medida	3
Interfaz del sistema de medida	TTL: Corriente máx. 300 mA frecuencia de entrada máx. 500 kHz
Interfaz de datos	USB 2.0 Hi-Speed (tipo C), corriente máx. 500 mA

Condiciones ambientales

Temperatura de funcionamiento	0 °C ... 45 °C
Temperatura de almacenamiento	-20 °C ... 70°C
Humedad relativa del aire	40 %... 80 % HR, sin condensación
Altitud	≤ 2000 m

Información general

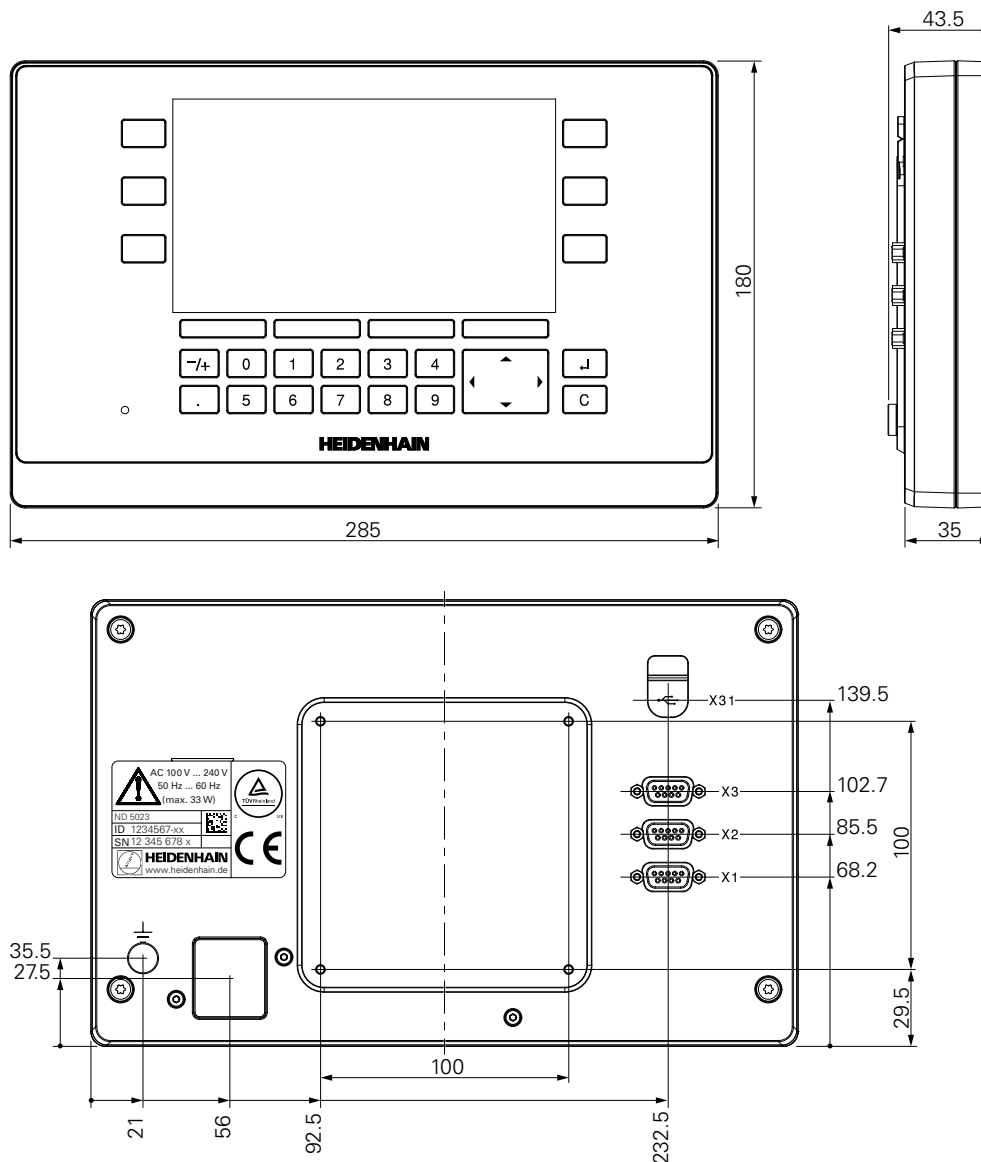
Directivas	<ul style="list-style-type: none"> ■ Directiva EMC 2014/30/EU ■ Directiva sobre baja tensión 2014/35/EU
Grado de contaminación	2
Protección EN 60529	<ul style="list-style-type: none"> ■ Panel frontal y paneles laterales: IP 54 ■ Panel posterior: IP 40

Información general

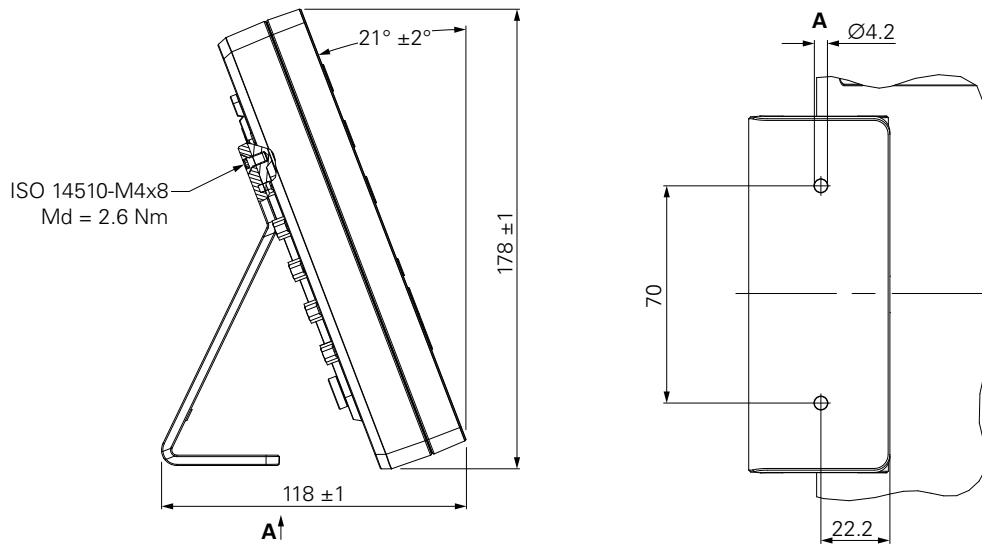
- Peso
- 1,7 kg
 - Con soporte Single-Pos: 1,8 kg
 - Con sujeción Multi-Pos: 2,1 kg
 - Con marco de fijación: 3,1 kg

16.2 Dimensiones del producto y medidas de acoplamiento

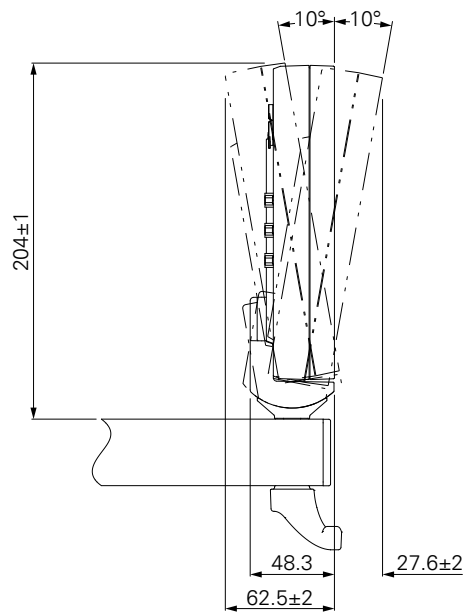
Todas las dimensiones en las ilustraciones están en milímetros.



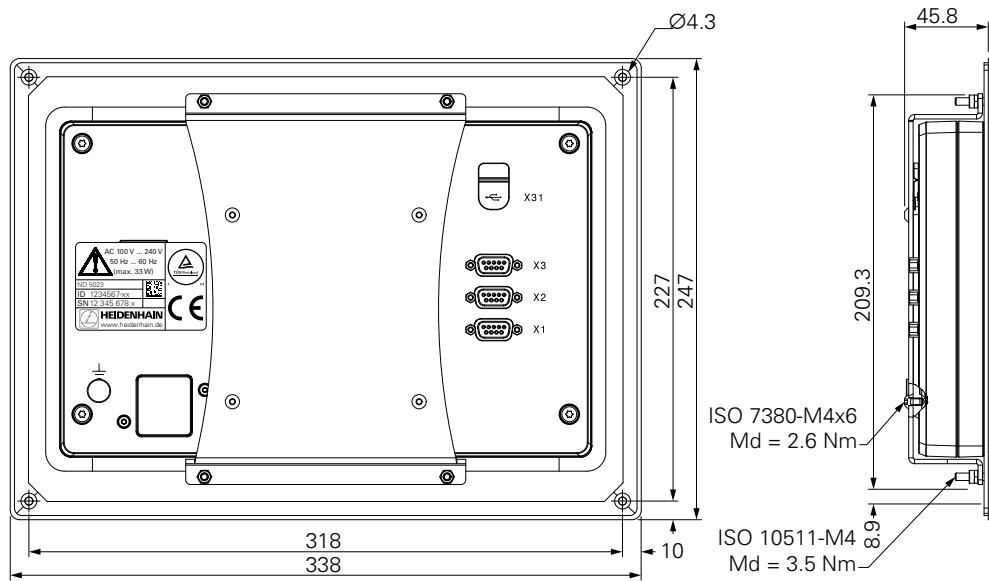
Dimensiones del producto con soporte Single-Pos



Dimensiones del producto con sujeción Multi-Pos



Dimensiones del producto con marco de fijación



HEIDENHAIN

DR. JOHANNES HEIDENHAIN GmbH

Dr.-Johannes-Heidenhain-Straße 5

83301 Traunreut, Germany

☎ +49 8669 31-0

FAX +49 8669 32-5061

E-mail: info@heidenhain.de

Technical support FAX +49 8669 32-1000

Measuring systems ☎ +49 8669 31-3104

E-mail: service.ms-support@heidenhain.de

NC support ☎ +49 8669 31-3101

E-mail: service.nc-support@heidenhain.de

NC programming ☎ +49 8669 31-3103

E-mail: service.nc-pgm@heidenhain.de

PLC programming ☎ +49 8669 31-3102

E-mail: service.plc@heidenhain.de

APP programming ☎ +49 8669 31-3106

E-mail: service.app@heidenhain.de

www.heidenhain.de

