



HEIDENHAIN



**Functional
Safety**

Produktinformation

ECN 424 S EQN 436 S

Absoluter Drehgeber mit
DRIVE-CLiQ-Schnittstelle
für sicherheitsgerichtete
Anwendungen

Firmware 53

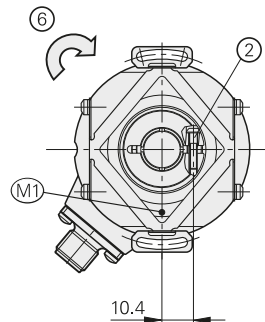
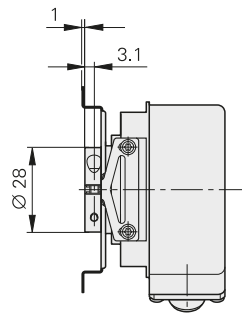
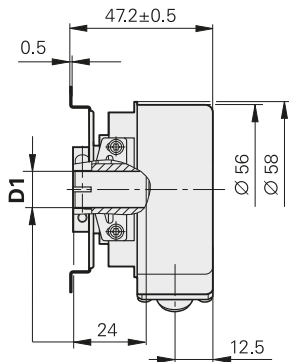
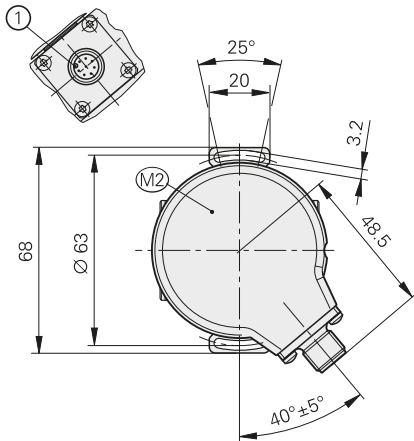
ECN 424S, EQN 436S

Drehgeber für absolute Positionswerte mit sicherer Singleturn-Information

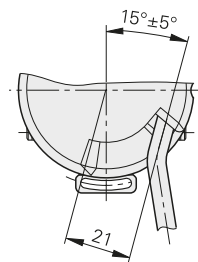
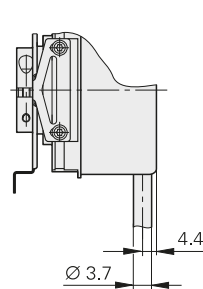
• Einseitig offene Hohlwelle mit Stahlklemmring:

Ø 12 mm (68S)

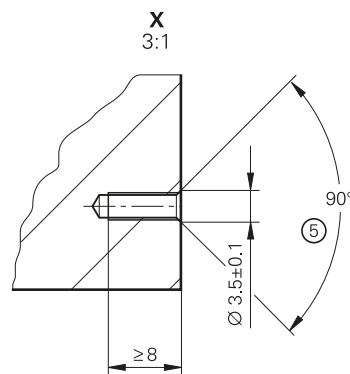
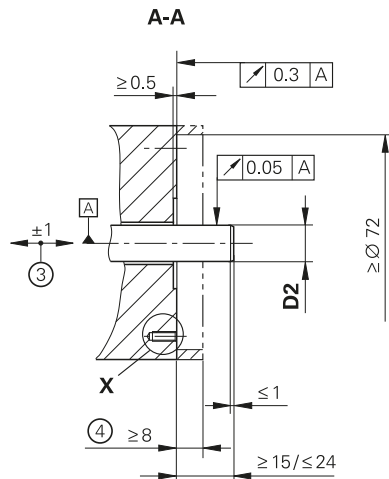
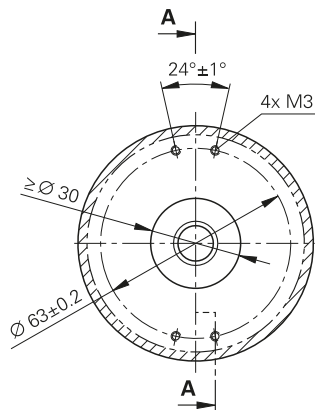
Ø 10 mm (68T)



D1	D2
Ø 10H6 \oplus	Ø 10g7 \ominus
Ø 12H6 \oplus	Ø 12g7 \ominus



kundenseitige Anschlussmaße



mm

 Tolerancing ISO 8015
 ISO 2768 - m H
 ≤ 6 mm: ±0.2 mm

- ☒ = Lagerung Kundenwelle
- M1 = Messpunkt Arbeitstemperatur
- M2 = Messpunkt Vibration
- 1 = Stecker-Codierung
- 2 = Klemmschraube mit Innensechsrund X8, Anzugsmoment 1 Nm ±0.06 Nm
- 3 = Ausgleich von Montagetoleranzen und thermischer Ausdehnung, keine dynamische Bewegung zulässig
- 4 = Berührschutz nach EN 60529
- 5 = Fase am Gewindeanfang obligatorisch für stoffschlüssige Losdrehesicherung
- 6 = Drehrichtung der Welle für Ausgangssignale gemäß Schnittstellenbeschreibung

Technische Kennwerte	ECN 424 S	EQN 436 S
Funktionale Sicherheit für Anwendungen bis	<i>Als Eingabersystem für Überwachungs- und Regelkreisfunktionen:</i> <ul style="list-style-type: none"> • SIL 2 nach EN 61 508 (weitere Prüfgrundlage: EN 61 800-5-2) • Kategorie 3, PL d nach EN ISO 13849-1:2008 Sicher im Singleturn-Bereich	
PFH ¹⁾	≤ 27 × 10 ⁻⁹ (Wahrscheinlichkeit eines gefahrbringenden Ausfalls pro Stunde)	
Sichere Position ²⁾	<i>Gerät: ±1,76° (sicherheitsrelevanter Messschritt: SM = 0,7°)</i> <i>mechanische Ankopplung: ±2° (Fehlerausschluss für Lösen von Wellen- und Statorankopplung, ausgelegt für Beschleunigungen ≤ 150 m/s²)</i>	
Schnittstelle	DRIVE-CLiQ	
Bestellbezeichnung	DQ01	
Firmware	01.32.26.53	
Siemens-Software (Stand: 12. 2. 2014)	<i>Sinamics Simotion: ≥ V4.4 HF4; Sinumerik mit Safety: ≥ V4.4 SP2</i>	
Positionswerte/U	16777216 (24 bit)	
Umdrehungen	–	4096 (12 bit)
Rechenzeit TIME_MAX_ACTVAL	≤ 8 µs	
Systemgenauigkeit (bei 20 °C)	±20"	
Elektrischer Anschluss ³⁾	Flanschdose M12 (8-polig) radial oder 1 m Kabel (EPG) mit Kupplung M12 (8-polig) ⁴⁾	
Spannungsversorgung	DC 24 V (10 V bis 28,8 V) (bis DC 36,0 V möglich ohne Beeinträchtigung der Funktionalen Sicherheit)	
Leistungsaufnahme (maximal)	<i>bei 10 V: ≤ 900 mW</i> <i>bei 28,8 V: ≤ 1000 mW</i>	<i>bei 10 V: ≤ 1000 mW</i> <i>bei 28,8 V: ≤ 1140 mW</i>
Stromaufnahme (typisch)	<i>bei 24 V: 38 mA (ohne Last)</i>	<i>bei 24 V: 43 mA (ohne Last)</i>
Kabellänge	≤ 40 m ⁴⁾	

fett: Diese Ausführung ist als Vorzugstyp schnell lieferbar.

* bei Bestellung bitte auswählen

¹⁾ für Einsatzhöhe ≤ 1000 m über NN

²⁾ nach Positionswertvergleich können in der Folge-Elektronik weitere Toleranzen auftreten (Hersteller der Folge-Elektronik kontaktieren)

³⁾ Kabelausgang mit Kabellänge > 0,5 m benötigt Zugentlastung des Kabels;

Flanschdosenversionen dürfen nur mit kunststoffummantelten M12-Gegenstecker verwendet werden

⁴⁾ siehe Prospekt *Schnittstellen von HEIDENHAIN-Messgeräten*

DRIVE-CLiQ ist eine geschützte Marke der Siemens AG

Technische Kennwerte	ECN 424S	EQN 436S
Welle*	einseitig offene Hohlwelle D = 12 mm oder D = 10 mm	
Drehzahl ¹⁾	≤ 6000 min ⁻¹	
Anlaufdrehmoment (bei 20 °C)	≤ 0,01 Nm	
Trägheitsmoment Rotor	≤ 6 x 10 ⁻⁶ kgm ²	
Winkelbeschleunigung Rotor	≤ 4 x 10 ⁴ rad/s ²	
Axialbewegung der Antriebswelle	≤ ±1 mm	
Vibration 55 Hz bis 2000 Hz ²⁾ Schock 6 ms	≤ 150 m/s ² (EN 60068-2-6) ≤ 1000 m/s ² (EN 60068-2-27)	
Arbeitstemperatur ³⁾	-30 °C bis 100 °C	
Ansprechschwelle für Fehlermeldung Temperaturüberschreitung ⁴⁾	117 °C im Abtastasic (Messgenauigkeit des internen Temperatursensors ±2 K bei 117 °C)	
Relative Luftfeuchte	≤ 93 % (40 °C/21 d gemäß EN 60068-2-78); Kondensation ausgeschlossen	
Schutzart EN 60529	IP67 am Gehäuse; IP64 am Welleneingang (siehe <i>Isolation</i> unter <i>Elektrische Sicherheit</i> im Prospekt <i>Schnittstellen von HEIDENHAIN-Messgeräten</i> ; Verschmutzung durch eindringende Flüssigkeit muss vermieden werden)	
Masse	ca. 0,3 kg	
Identnummer	1179146-03/-04/-05/-06	1179147-04/-05/-06/-07

fett: Diese Ausführung ist als Vorzugstyp schnell lieferbar.

* bei Bestellung bitte auswählen

1) bei ≥ 2 Positionsabfragen pro Umdrehung

2) 10 Hz bis 55 Hz wegkonstant 4,9 mm peak to peak

3) Hinweise zu Arbeitstemperatur, Drehzahl und Versorgungsspannung siehe *Allgemeine mechanische Hinweise* im Prospekt *Drehgeber*

4) die interne Temperatureauswertung ist nicht „Funktional Sicher“ ausgelegt

Montage

Anbau

Der Drehgeber wird mit seiner Hohlwelle auf die Antriebswelle geschoben und rotorseitig mit einer Schraube geklemmt (Anzugsmoment $1 \text{ Nm} \pm 0,06 \text{ Nm}$). Der statorseitige Anbau erfolgt auf einer Planfläche ohne Zentrierflansch.

Bei den Hohlwellenverbindungen 68S und 68T verringert sich bei Wiederholverschraubungen die Schraubenkraft. Um den geforderten Sicherheitsfaktor bei kraftschlüssigen Verbindungen einzuhalten, wird die maximal zulässige Zahl von Wiederholverschraubungen auf vier Anziehvorgänge beschränkt. Bei einer höheren Anzahl von Wiederholverschraubungen kann ein mechanischer Fehlerausschluss nicht mehr gewährleistet werden.

In diesen Fällen müssen neue Klemmringe separat bestellt werden.

Klemmring für 10 mm ID 540741-06
Klemmring für 12 mm ID 540741-07

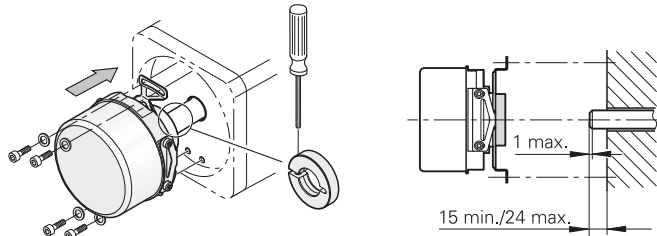
Zur Befestigung der Statorkupplung 4 Schrauben ISO 4762 – M3 – 8.8 – MKL mit stoffschlüssiger Losdrehesicherung nach DIN 267-27 und jeweils einer flachen Scheibe nach ISO 7092 verwenden. Mindesteinschraubtiefe 6 mm. Aushärtezeit der stoffschlüssigen Losdrehesicherung beachten!

Zur Auslegung des mechanischen Fehlerausschlusses für die Wellenverbindung ist folgendes maximales Drehmoment M_{\max} zu berücksichtigen:

$$M_{\max} = 1 \text{ Nm}$$

Die kundenseitige Mechanik muss so ausgelegt sein, dass sie das in der Anwendung maximal auftretende Drehmoment M_{\max} übertragen kann.

mit Standard-Statorkupplung
einseitig offene Hohlwelle



Für die sichere mechanische Ankopplung sind kundenseitig folgende Voraussetzungen zu schaffen:

	Kundenwelle	Kundenstator
Material	Stahl	Aluminium
Zugfestigkeit R_m	$\geq 600 \text{ N/mm}^2$	$\geq 220 \text{ N/mm}^2$
Grenzflächenpressung P_G	$\geq 500 \text{ N/mm}^2$	$\geq 200 \text{ N/mm}^2$
Oberflächenrauheit R_z	$\leq 16 \mu\text{m}$	
Wärmeausdehnungskoeffizient α_{therm}	$10 \times 10^{-6} \text{ K}^{-1}$ bis $17 \times 10^{-6} \text{ K}^{-1}$	$\leq 25 \times 10^{-6} \text{ K}^{-1}$
Mindestscherfestigkeit	nicht relevant	120 N/mm^2



Weitere Informationen:

Montagehinweise und Montagehilfen siehe Montageanleitung und im Prospekt *Drehgeber*.

Integrierte Temperatúrauswertung

Diese Drehgeber verfügen über einen in der Messgeräte-Elektronik integrierten internen Temperatursensor. Dabei wird der digitalisierte Temperaturwert rein seriell über die DRIVE- CLiQ-Schnittstelle übertragen. Es ist zu beachten, dass die Temperaturerfassung und die Übertragung des Temperaturwerts nicht sicher im Sinne der Funktionalen Sicherheit erfolgt.

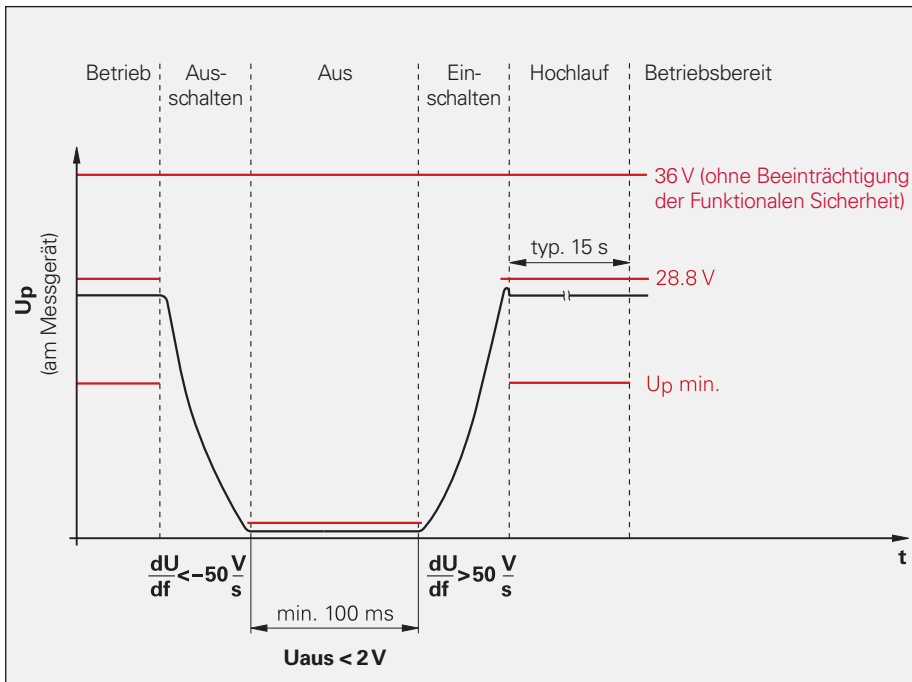
Die durch den internen Temperatursensor gemessene Temperatur liegt um einen geräte- und applikationsspezifischen Betrag höher als die Temperatur, die sich am Messpunkt M1 gemäß Anschlussmaß-Zeichnung einstellt.

Die Drehgeber geben bei Erreichen einer Schaltschwelle für die interne Temperatur die Fehlermeldung „Alarm 405“ aus. Diese Schaltschwelle ist geräteabhängig und ist in den technischen Kennwerten angegeben. Es wird empfohlen im Betrieb einen ausreichenden Abstand zur Fehlermeldungs-Schaltschwelle einzuhalten.

Maßgeblich für den bestimmungsgemäßen Gebrauch des Messgerätes ist die Einhaltung der auf den Messpunkt M1 bezogenen Arbeitstemperatur.

Elektrische Anforderungen

Darstellung der Ein-/Ausschaltbedingungen



Diagnose und Prüfmittel

PWM 21

Das Phasenwinkel-Messgerät PWM 21 dient zusammen mit der im Lieferumfang enthaltenen Justage- und Prüf-Software ATS als Justage- und Prüfpaket zur Diagnose und Justage von HEIDENHAIN-Messgeräten.



Weitere Informationen:

Produktinformation *PWM 21/ATS-Software*.


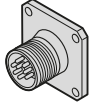
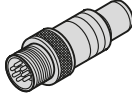


	PWM 21
Messgeräte-Eingang	<ul style="list-style-type: none"> • EnDat 2.1 oder EnDat 2.2 (Absolutwert mit bzw. ohne Inkrementalsignale) • DRIVE-CLiQ • Fanuc Serial Interface • Mitsubishi high speed interface • Yaskawa Serial Interface • Panasonic serial interface • SSI • 1 V_{SS}/TTL/11 μAss • HTL (über Signaladapter)
Schnittstelle	USB 2.0
Spannungsversorgung	AC 100 V bis 240 V oder DC 24 V
Abmessungen	258 mm x 154 mm x 55 mm

	ATS
Sprachen	Deutsch und Englisch wählbar
Funktionen	<ul style="list-style-type: none"> • Positionsanzeige • Verbindungsdialog • Diagnose • Anbauassistent für EBI/ECI/EQI, LIP 200, LIC 4000 und weitere • Zusatzfunktionen (sofern vom Messgerät unterstützt) • Speicherinhalte
Systemvoraussetzungen bzw. -empfehlungen	PC (Dual-Core-Prozessor; > 2 GHz) Arbeitsspeicher > 2 GByte Betriebssystem Windows Vista (32 Bit), 7, 8 und 10 (32 Bit/64 Bit) 500 MByte frei auf Festplatte

DRIVE-CLiQ ist eine geschützte Marke der Siemens AG




Elektrischer Anschluss

Anschlussbelegung

8-polige Flanschdose oder Kupplung M12						
						
	Spannungsversorgung		serielle Datenübertragung			
			Daten senden		Daten empfangen	
	1	5	7	6	3	4
	U_p	0V	TXP	TXN	RXP	RXN

Kabelschirm mit Gehäuse verbunden; **U_p** = Spannungsversorgung

Kabel mit M12-Steckverbinder

Verbindungs- und Adapterkabel PUR Ø 6,8 mm; [2(2 × 0,17 mm ²) + (2 × 0,24 mm ²)]; A _v = 0,24 mm ²		
komplett verdrahtet mit M12-Stecker (Buchse) und M12-Kupplung (Stift), 8-polig		822504-xx
komplett verdrahtet mit M12-Stecker (Buchse), 8-polig und Siemens-Stecker RJ45 (IP67)		1094652-xx
komplett verdrahtet mit M12-Stecker (Buchse), 8-polig und Siemens-Stecker RJ45 (IP20)		1093042xx

A_v: Querschnitt der Versorgungsadern

DRIVE-CLiQ ist eine geschützte Marke der Siemens AG

HEIDENHAIN

DR. JOHANNES HEIDENHAIN GmbH

Dr.-Johannes-Heidenhain-Straße 5

83301 Traunreut, Germany

☎ +49 8669 31-0

FAX +49 8669 32-5061

E-mail: info@heidenhain.de

www.heidenhain.de

Mit Erscheinen dieser Produktinformation verlieren alle vorherigen Ausgaben ihre Gültigkeit. Für Bestellungen bei HEIDENHAIN maßgebend ist immer die zum Vertragsabschluss aktuelle Fassung der Produktinformation.



Weitere Informationen:

Für die bestimmungsgemäße Verwendung des Messgeräts sind die Angaben in folgenden Dokumenten einzuhalten:

- Prospekt *Drehgeber*
- Prospekt *Schnittstellen von HEIDENHAIN-Messgeräten*
- Montageanleitung *ECN 424S/EQN 436S*

349529-xx

1078628-xx

1163012-xx