



# Klartext

Le bulletin des commandes numériques HEIDENHAIN

Symbiose entre efficacité et confort

## Nouvelle TNC 640 : L'union Fraisage + Tournage



**Le meilleur des deux mondes !**

La nouvelle génération  
de palpeurs HEIDENHAIN → page 8

**Nouveau design des  
commandes HEIDENHAIN**

Comparaison des commandes → page 10

## Editorial

Chères lectrices KLARTEXT,  
chers lecteurs,

La tendance est aujourd'hui l'usinage intégral, et cela pour une simple raison : les temps d'usinage et de fabrication sont considérablement réduits lorsque les opérations de tournage et fraisage sont exécutées sans démontage des pièces. Mais combiner ces opérations et une chose complexe et l'opérateur doit en conserver la maîtrise : la toute nouvelle commande numérique TNC 640 pour fraisage-tournage vient à point nommé pour aider l'opérateur dans cette tâche. Habillée de son nouveau design, elle a été présentée pour la première fois à l'EMO de Hanovre. Informez-vous et lisez la présentation de nos produits à la page 4.

Une grande partie de ce Klartext est dédiée aux nouvelles fonctions de la commande. Cela concerne aussi bien la commande haut de gamme iTNC 530 que la TNC 620, ainsi que les commandes pour tours MANUALplus 620 et CNC PILOT 620 ; leur lot de nouvelles fonctions pratiques ravira certainement tous les utilisateurs.

Un autre temps fort à l'EMO a été la présentation du nouveau design en acier brossé qui habillera toutes les commandes.

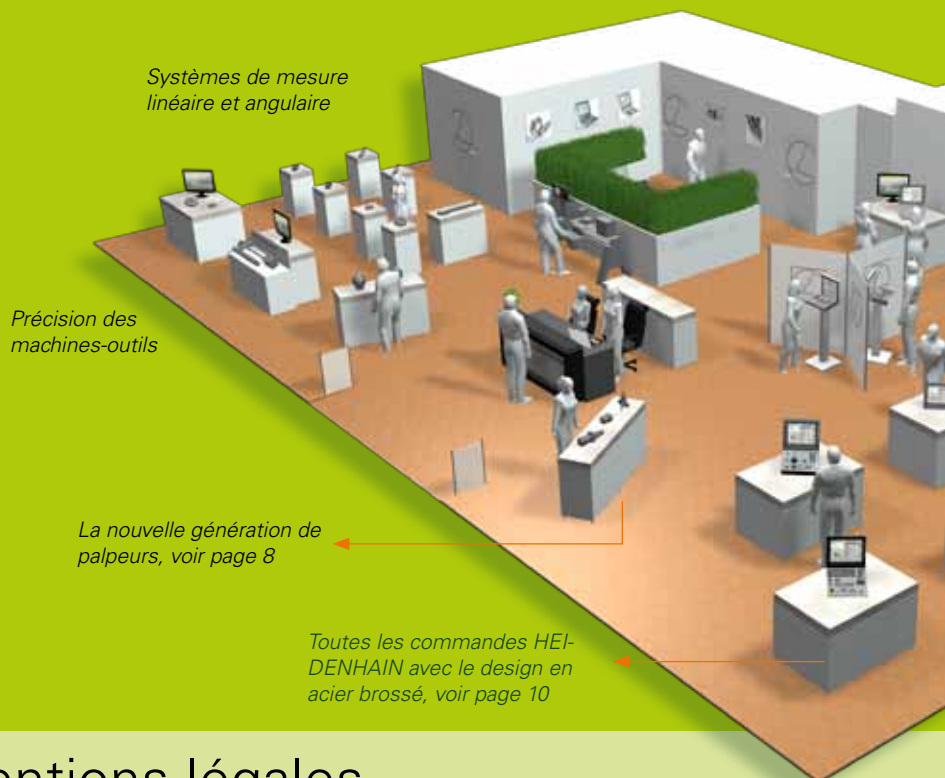
Toute la rédaction de Klartext vous souhaite une agréable lecture !

## La nouvelle commande TNC 640 en exclusivité !

Ca y est ! HEIDENHAIN a présenté sur son stand la toute nouvelle commande numérique TNC 640 destinée à l'usinage combiné du fraisage et du tournage. Comme signalé dans l'éditorial, une des particularités est son nouveau design avec son aspect en acier brossé. **Plus d'infos à la page 4.**

La maquette du stand ci-après montre un aperçu des nouveaux produits présentés :

- La nouvelle commande numérique de fraisage-tournage TNC 640
- Toutes les commandes HEIDENHAIN avec le nouveau design en acier brossé
- La nouvelle génération de palpeurs et leurs 2 modes de transmissions des signaux.
- Les nouvelles fonctions de l'iTNC 530 et la TNC 620.
- Et plus encore...



## Mentions légales

### Editeur

HEIDENHAIN FRANCE Sarl  
2, avenue de la Cristallerie,  
92310 Sèvres, France,  
Tel. +33 (0) 1 41 14 30 00  
www.heidenhain.fr, info@heidenhain.fr

### Responsable

Frank Muthmann  
E-Mail: info@heidenhain.de  
Klartext sur Internet  
www.heidenhain.fr

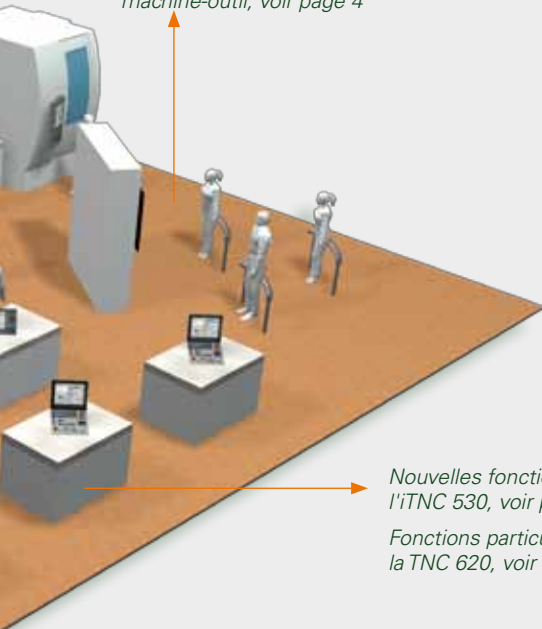
Retrouvez notre e-Magasin interactif KLARTEXT. On y trouve de précieuses informations, des animations et des contenus techniques. Allez-y en cliquant sur

[www.heidenhain.fr](http://www.heidenhain.fr)

## Sommaire

<b>Nouvelle TNC 640 : l'union Fraisage + Tournage</b> Symbiose entre efficacité et confort	4
<b>La nouvelle génération de palpeurs HEIDENHAIN</b> Le meilleur des deux mondes	8
<b>Nouveau design des commandes HEIDENHAIN</b> Les commandes HEIDENHAIN comparées entre elles	10
<b>iTNC 530 – une décennie de succès</b>	11
<b>Union de Smart avec le Conversationnel, et autres nouvelles fonctions remarquables de l'iTNC 530</b> Nouvelles fonctions du logiciel CN 340 49x07	12
<b>TNC 620 – vers une précision accrue</b>	16
<b>Simple ou complexe : usiner des pièces de tournage de manière confortable et économique</b>	18

*La nouvelle TNC 640 – la commande numérique haut de gamme HEIDENHAIN de fraisage-tournage sur une machine-outil, voir page 4*



*Nouvelles fonctions de l'iTNC 530, voir page 12*

*Fonctions particulières de la TNC 620, voir page 16*

### Rédaction et composition

Expert Communication GmbH  
Richard-Reitzner-Allee 1  
85540 Haar, Allemagne  
Tel: +49 89 666375-0  
E-Mail: [info@expert-communication.de](mailto:info@expert-communication.de)  
[www.expert-communication.de](http://www.expert-communication.de)

### Crédits photos

Toutes les illustrations :  
© DR. JOHANNES HEIDENHAIN GmbH



Symbiose entre efficacité et confort

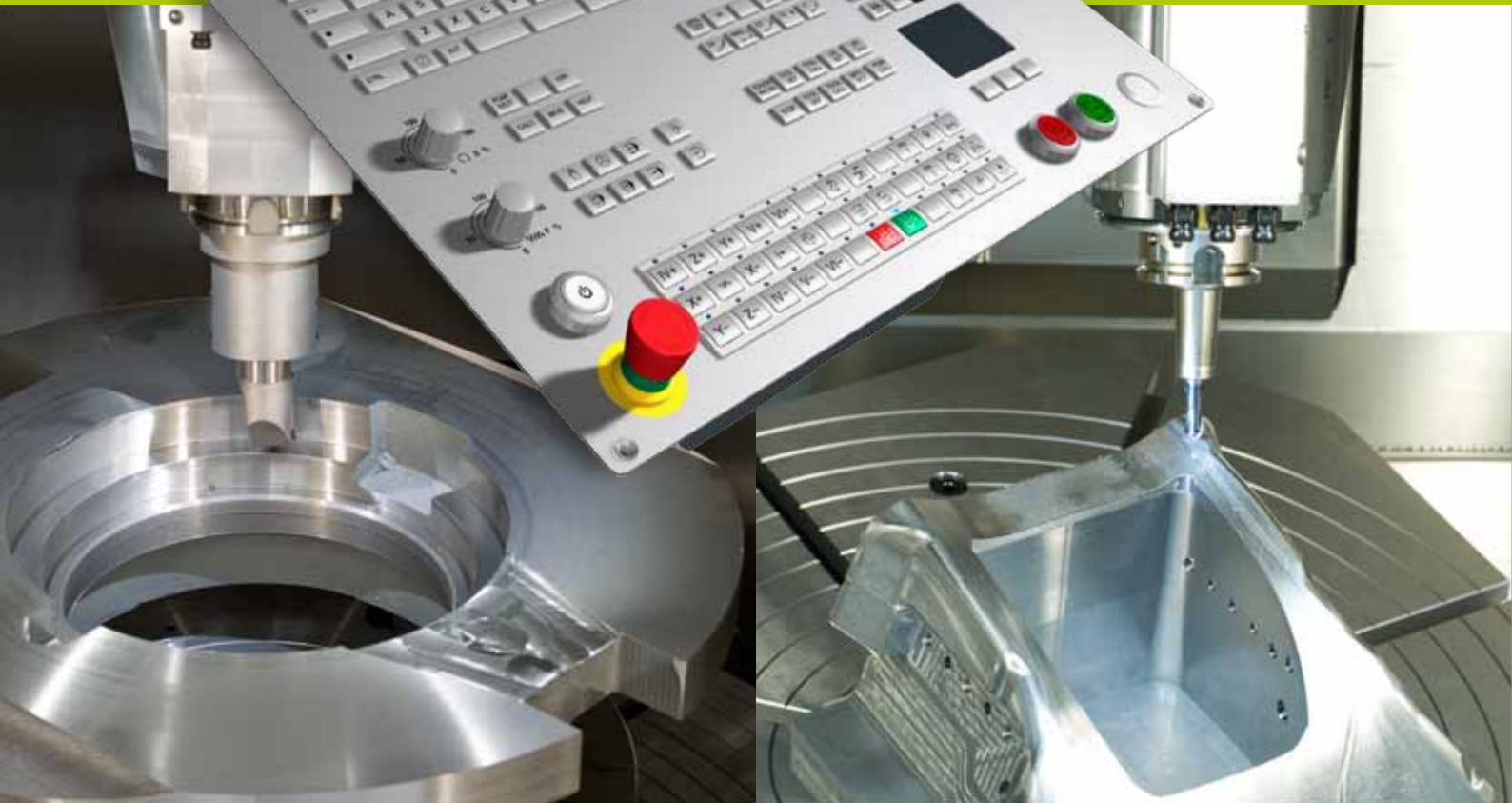
## Nouvelle TNC 640 : l'union Fraisage + Tournage



HEIDENHAIN présente à l'EMO 2011 la nouvelle TNC 640. Pour la première fois, fraisage et tournage sont réunis dans une même commande TNC. La nouvelle TNC 640 équipera les machines-outils pour l'usinage intégral. Ce qui frappe tout d'abord, c'est son nouveau design, son clavier remodelé, son panneau élégant en acier brossé ainsi que son écran 19 pouces aux dimensions généreuses. Comme toujours chez HEIDENHAIN, ce sont les qualités intrinsèques qui caractérisent les produits. C'est le cas en particulier de la façon simple et rapide de basculer du mode fraisage au mode tournage.

La tendance est aujourd'hui l'usinage intégral sur machines-outils. La combinaison des opérations de fraisage et de tournage représente un avantage d'ordre économique ainsi qu'un gain de temps. Par contre, les machines et les commandes deviennent plus complexes. D'autre part, l'opérateur doit toujours garder la maîtrise lors de la manipulation de sa machine. Pour cela, HEIDENHAIN a joué sur plusieurs registres pour que la manipulation reste simple et conviviale.

Que ce soit dans le design ou les fonctions de la commande, le résultat est probant : une excellente convivialité qui permet d'éviter les erreurs en passant du fraisage au tournage.

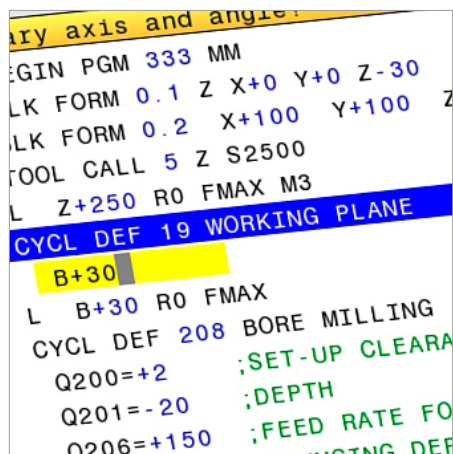


## Nouveaux signes extérieurs

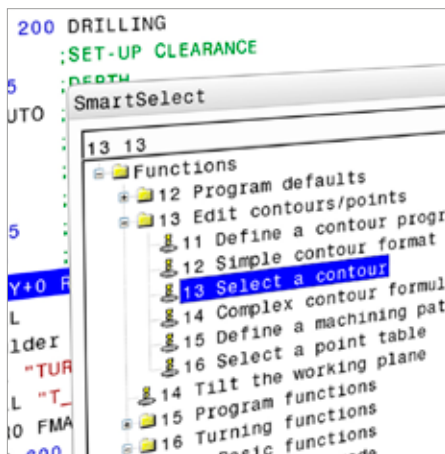
A l'EMO, l'observateur aura remarqué le design moderne en acier brossé de la TNC 640, l'écran 19", ainsi que les nouvelles touches de forme bombée : le toucher est agréable, la manipulation précise. La sérigraphie est ineffaçable même dans les conditions extrêmes de l'atelier. Le panneau de commande de la machine intégré est maintenant équipé de LEDs qui affichent les états actifs de la machine.



Les touches de forme rectangulaire légèrement bombée sont ergonomiques, la frappe est précise.



Meilleure lisibilité du programme CN grâce aux informations en couleur.



Avec Smart Select, vous choisissez, assistés par dialogue, les fonctions de manière simple et rapide.

## La TNC 640 – la nouvelle commande haut de gamme HEIDENHAIN pour le fraisage-tournage

### Editeur optimisé pour une manipulation claire et facile.

Un coup d'œil rapide à l'éditeur HEIDENHAIN permet à l'utilisateur d'apprécier la nouvelle présentation : l'interface utilisateur dispose maintenant d'onglets qui différencient les groupes de mode de fonctionnement. Le dialogue de programmation est plus proche de la fenêtre d'exécution du programme. Une surbrillance de la syntaxe en différentes couleurs apporte plus de clarté aux instructions, aux valeurs de saisie et aux commentaires. Tout cela contribue à une meilleure lisibilité des informations pour l'opérateur de la machine.

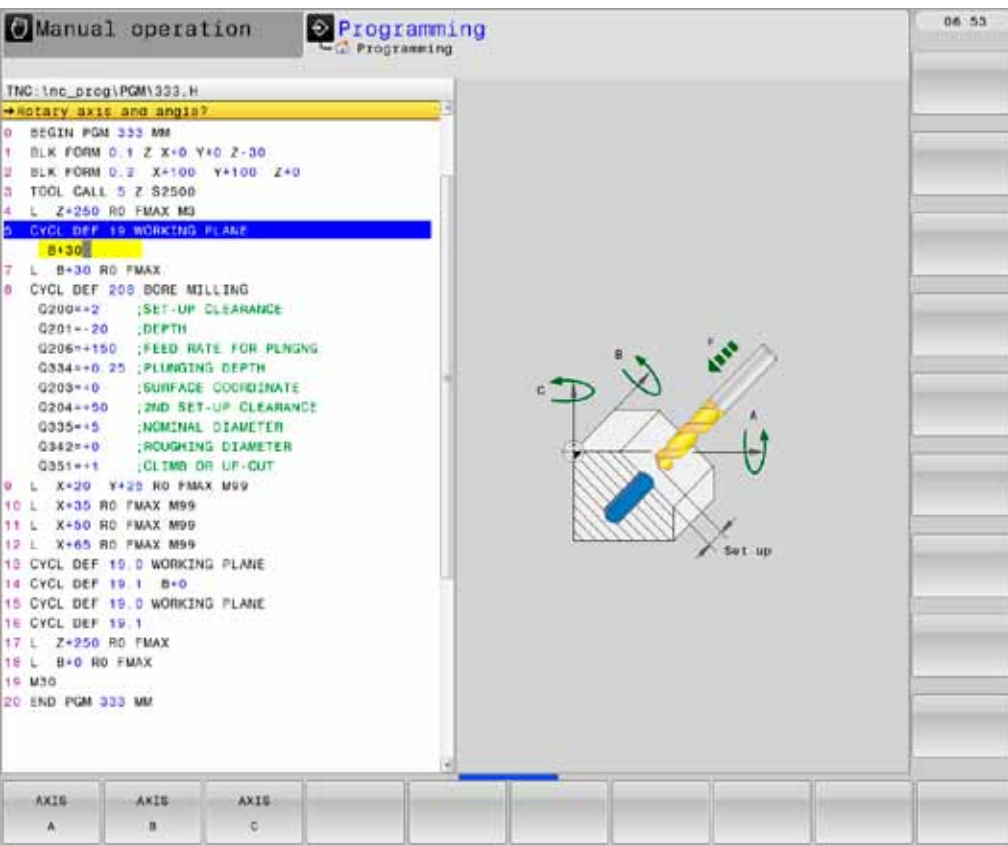
### Accéder rapidement aux fonctions des Softkeys avec smartSelect

La multiplication des fonctions entraîne un nombre de Softkeys plus important. La nouvelle fonction smartSelect contribue à „organiser“ les nombreuses softkeys des différents niveaux. Elle les représente sous la forme d'une arborescence. Bien entendu, seules les fonctions qui sont définissables dans le mode de fonctionnement courant sont affichées. Un seul clic sur la fonction souhaitée fait apparaître dans la partie droite de l'écran les informations détaillées.

### Changer rapidement...

Les programmes pour l'usinage intégral sont constitués d'opérations de fraisage, perçage et de tournage. Les développeurs de HEIDENHAIN ont eu particulièrement à cœur de concevoir une commutation simple entre les deux modes d'usage. Cela évite la création d'un programme complexe : dans le programme CN, le basculement du mode tournage au mode fraisage, et inversement, est possible grâce à des instructions standards en texte clair. Il n'y a pratiquement aucune restriction, car la commutation entre les deux modes est indépendante de la configuration courante des axes.

*Dans le programme CN, vous passez aussi souvent que souhaité du mode tournage au mode fraisage au moyen d'instructions en texte clair.*



En mode fraisage, la programmation ne change pas. En mode tournage, de nombreuses fonctionnalités sont issues des commandes HEIDENHAIN pour tours. C'est le cas des cycles de tournage qui ont fait leurs preuves. Les contours de tournage sont créés normalement en conversationnel texte clair et peuvent être mémorisés dans un sous-programme de contour, comme pour le fraisage. Pour définir un contour dont la cotation n'est pas conforme à la norme, la programmation libre FK est toujours là pour vous aider. La palette des fonctions est complétée par des éléments de contour tels que gorges et dégagements et leurs dessins d'aide correspondants.

Grâce aux qualités de la nouvelle TNC 640, un opérateur qui possède une expérience de fraisage avec la TNC pourra facilement et rapidement réaliser des contours de tournage.



### ... avec un confort particulier

Lors du passage d'un mode à l'autre, il ne faut pas que l'opérateur soit obligé de faire des manipulations ou des calculs. La TNC 640 se charge de toutes les opérations : elle adapte toutes les vues de représentation au mode correspondant. Cela concerne également, en plus de l'affichage du graphique de programmation, le changement d'affichage de la position au diamètre. Le point d'origine peut être initialisé automatiquement au centre du plateau circulaire. Des fonctions propres à la machine peuvent être activées, comme le blocage de la broche.

Les fonctions qui sont communes au tournage et au fraisage conservent leurs désignations propres, même en cas de changement de mode d'usage.

#### Exemples :

- M144 est active dans les deux modes pour l'inclinaison des axes avec un outil incliné. Lors du tournage avec un outil incliné, la TNC 640 tient compte de l'angle d'inclinaison pour éviter d'endommager le contour.
- Si le même outil doit être utilisé pour un tournage extérieur et intérieur, celui-ci est inversé à l'aide du cycle 800 sans avoir à changer son orientation dans le tableau d'outils. La TNC 640 recalcule la disposition des axes et positionne correctement l'outil de tournage dans la broche de fraisage.

### Nouveaux cycles de tournage

Dès le début, de nombreux cycles performants équipent les commandes HEIDENHAIN pour les usinages récurrents. Cela est également valable pour la nouvelle TNC 640. Celle-ci dispose – en plus des cycles connus de fraisage et de perçage de la TNC – de nombreux cycles de tournage intelligents qui permettent de programmer, même facilement, des opérations complexes. Pour cela les performances existantes des commandes HEIDENHAIN pour tours y ont contribué. Les géométries d'outils définies dans le

tableau d'outils de tournage sont prises en compte dans les cycles de tournage, évitant ainsi d'endommager le contour.

En plus des cycles de fraisage, la nouvelle TNC 640 dispose de nombreux cycles de tournage :

- Multipasses longitudinales
- Multipasses transversales
- Gorges
- Gorges de contour
- Tournage de filets





## Objectif : résoudre des opérations complexes le plus simplement possible

Avec cette commutation simple entre les deux modes, HEIDENHAIN est restée fidèle à son concept de base vis-à-vis de l'utilisateur : les fonctions d'une commande numérique doivent se caractériser par leurs aptitudes à être utilisées de manière pratique. Plus les opérations sont complexes, et plus la représentation doit être claire et la manipulation aisée.

Enfin, il n'y a pas que l'usinage intégral sur des machines-outils performantes qui doit être particulièrement efficace, mais

également l'élaboration de programmes ainsi que les réglages. La nouvelle commande TNC 640 projette dans le futur les concepts qui ont fait leurs preuves – et crée ainsi une association fraisage-tournage facile à utiliser pour l'opérateur.

## Perspective

La TNC 640 débutera sa carrière à l'EMO 2011 de Hanovre. Les premières TNC 640 seront livrées aux constructeurs au début 2012. La rédaction de Klartext est déjà impatiente de connaître les premiers témoignages et tiendra naturellement ses lecteurs au courant des événements les plus récents.



## TNC 640 en bref

La nouvelle commande haut de gamme est conçue pour l'usinage à grande vitesse 5 axes sur des machines pouvant être équipées au maximum avec 18 axes. Equipée des fonctions de fraisage connues des TNC ainsi que celles de tournage, la nouvelle TNC 640 est une commande numérique performante destinée à l'usinage intégral.

La nouvelle TNC 640 est basée sur une nouvelle plateforme Hardware entièrement numérique. Tous les composants sont interconnectés au moyen d'une interface numérique. Le concept d'interconnexion numérique crée les conditions optimales pour associer une grande précision et une qualité de surface avec de grandes vitesses de déplacement.

La nouvelle TNC 640 est équipée d'un calculateur performant. Le temps de traitement d'une séquence est de 0,5 ms. Un disque dur d'une capacité max de 138 Go sert à mémoriser les programmes CN.

La nouvelle génération de palpeurs HEIDENHAIN

## Le meilleur des deux mondes

**hybrid**



*En général, quand deux solutions se présentent, il faut choisir. Mais peut-on choisir les deux ? HEIDENHAIN s'est décidé pour les deux meilleures solutions : avec la nouvelle génération de palpeurs, la transmission du signal est combinée. La meilleure solution est choisie en fonction du critère suivant : transmission du signal de palpation sur une grande distance ou transmission avec précision. Ainsi, l'utilisateur est sûr d'acquiescer les positions avec encore plus de précision.*

Un usinage précis de pièces est aujourd'hui indissociable de l'utilisation des palpeurs de mesure. Ceux-ci, associés à la commande numérique, mesurent avec exactitude la position et l'orientation des pièces. Cette information permet de dégager facilement la pièce à usiner et de définir son point d'origine. Les signaux de palpation doivent être transmis à la commande avec rapidité et sécurité. Cela pose parfois quelque problème. Lorsque les distances de transmission sont grandes, ou p. ex. quand le palpeur entre dans une

pièce de grande dimension, la transmission peut être interrompue. Dans ce cas, aucune information n'est transmise à la commande.

La nouvelle génération de palpeurs, TS 460 (palpeur pièces) et TT 460 (palpeur outils), fonctionne selon deux principes différents : voie infrarouge et transmission radio. Cela ne paraît pas extraordinaire. Pourtant, la combinaison des deux modes dans un seul appareil est un avantage précieux. Le mode de transmission qui convient est sélectionné en fonction du signal. Avec comme conséquences :

### Une économie d'énergie

Une baisse notable de la consommation en courant. En fonction du trafic radio, la durée de fonctionnement peut doubler par rapport au TS 440. Le mode Standby graduel contribue efficacement à une économie d'énergie. Le mode le plus économique est déjà atteint au bout d'une demi-heure. Et lorsque les batteries sont vides, on les change tout simplement. Sans outils – une pièce de monnaie suffit.

### Une polyvalence

Pas de limite dans les applications, que ce soit les fraiseuses, les tours ou les rectifieuses, les centres d'usinage fermés ou les machines de grandes dimensions ouvertes. De nouvelles utilisations sont possibles : les nouveaux palpeurs peuvent par exemple être positionnés à l'intérieur d'un alésage sans perte de signal.

### Un produit innovant

Les avantages de chacun des deux modes de transmission sont exploités en fonction du signal. Les signaux non critiques au niveau du temps, comme les mises en service et hors service, sont généralement transmis par voie radio. Le signal de commutation est transmis par onde radio (pour les grandes distances) ou par infrarouge avec rapidité et sécurité.

En marge de ce système hybride, HEIDENHAIN propose également deux nouveaux systèmes avec câbles. Le palpeur pièces TS 260 – au choix avec une sortie de câble radiale ou axiale – et le palpeur outils TT 160. Ces deux "petits" palpeurs délivrent



des signaux de commutation qui n'ont besoin ni d'interface ni d'amplificateur

La nouvelle unité Emetteur-Récepteur **SE 660** fait partie également de la nouvelle génération. En fonction de l'application, l'unité Emetteur-Récepteur est installée soit dans le volume d'usinage – lors de l'utilisation des modes radio et infrarouge, ou à l'extérieur de la machine – avec l'utilisation du mode radio uniquement. La **SE 660** se retire simplement de son support grâce à un clip. Il est ainsi possible de sélectionner de manière confortable un canal de fréquence libre après avoir scanné l'environnement radio.

Des améliorations notables ont été apportées aux nouveaux palpeurs en plus de la combinaison des deux modes de transmission : les nouveaux palpeurs sont plus petits, plus compacts et possèdent un plus grand degré de liberté. Le capteur optique sans usure qui a fait ses preuves est équipé d'un système de lentilles amélioré. De plus, un préamplificateur a été intégré. Comme dans tous les palpeurs pièces, un nouveau dispositif de soufflage a été intégré dans les nouveaux palpeurs : l'air comprimé ou le filet de liquide de refroidissement évacue les copeaux à l'endroit du palpation, permettant une sécurité accrue du processus.

## Protection des palpeurs pour une haute précision

Une collision légère du palpeur avec la pièce ou le dispositif de fixation peut facilement intervenir dans les volumes d'usinage où la visibilité est faible. Un nouvel adaptateur mécanique entre le système de palpation et l'attachement autorise de légères collisions. Un stop est alors transmis à la commande, qui démarre alors automatiquement un nouveau cycle d'étalonnage.

## Palpeurs faciles à utiliser

Transmission infrarouge et transmissions radio – intégrées dans un seul palpeur. Ce développement apporte de nombreux avantages à l'opérateur. Entre autres : ces nouveaux palpeurs sont faciles à utiliser en plus de leur grande reproductibilité. Lors de palpations fréquentes, ce qui est courant en rectification, le capteur optique sans usure se rentabilise en peu de temps. L'opérateur de la machine devient rapidement opérationnel avec les palpeurs HEIDENHAIN : aucun réglage n'est nécessaire pour les palpeurs outils comme les **TT 160/TT 460**. Ils sont prêts immédiatement après l'installation et l'étalonnage.

## Avantages de la transmission radio

A une fréquence de 2,4 GHz, la transmission radio est possible sur une grande distance, typiquement 15 m. Pourtant, dans la pratique et dans des conditions idéales, de plus grandes portées sont possibles. Le protocole de transmission standard, comme p. ex. WLAN, n'est pas soumis à une licence. Une erreur d'identification des signaux est quasiment impossible grâce à un adressage unique. L'émetteur peut donc transmettre des signaux sans être visible par le palpeur. Celui-ci peut donc se trouver à l'intérieur de pièces de grande dimension.

## Avantages de la transmission infrarouge

La transmission infrarouge permet d'obtenir des valeurs de mesure précises, car le signal de commutation est transmis de manière rapide et constante. Le nouveau protocole infrarouge est insensible aux interférences lumineuses.



## Les différents nouveaux palpeurs

### Palpeurs pièces :

- TS 460 avec transmission radio/infrarouge vers l'unité Emetteur-Récepteur SE 660 pour changement d'outils automatique
- TS 260 avec câble pour changement d'outil manuel

### Palpeurs outils :

- TT 460 avec transmission radio/infrarouge vers l'unité Emetteur-Récepteur SE 660
- TT 160 avec câble

Nouveau design des commandes HEIDENHAIN

## Le critère humain

*Offrir à l'opérateur la simplicité d'emploi avec des applications proches de la pratique reste l'exigence de HEIDENHAIN. S'y ajoute le design. L'utilisation d'une commande joue un rôle important, car l'ergonomie et l'esthétique doivent être en harmonie avec l'interface homme-machine. Un design agréable contribue à la sécurité lors de l'utilisation et par conséquent à l'accroissement de la productivité. Pour cette raison, HEIDENHAIN l'a présenté à l'EMO sur toutes les commandes numériques.*

Les commandes actuelles iTNC 530, TNC 620, la nouvelle commande de fraisage-tournage TNC 640 et la commande de tournage CNC PILOT 620 se distinguent à l'EMO avec leurs nouveaux pupitres en acier brossé. La surface plane est protégée avec un revêtement spécial. Celui-ci est insensible aux salissures qui sont monnaie courante dans les ateliers.

Les touches également ont été remodelées : rectangulaires, légèrement arrondies et bombées – ergonomiques et précises. Une diode LED a été ajoutée au dessus de chaque touche du pupitre de commande de la machine. Elle indique immédiatement à l'opérateur la fonction actuellement active. Vous ajustez les avances rapides et les vitesses de broches avec des potentiomètres de diamètre plus grand pour une meilleure préhension. Une prise USB 2.0 a été ajoutée sur le pupitre de commande. On pourra directement et facilement y connecter une clef USB ou un dispositif de pointage.



### Comparaison des commandes TNC

Les besoins en fabrication sont divers. Les exigences de l'utilisateur également. HEIDENHAIN propose des commandes pour chaque cas d'utilisation et répond ainsi aux exigences spécifiques de qualité et de fonctionnalité des clients. C'est le cas de toutes les commandes, de la version compacte à la version haut de gamme. Les points communs de ces commandes sont l'accroissement de l'efficacité, la baisse des coûts dans l'entreprise ainsi que la fiabilité du matériel.

### TNC 320 et TNC 620 – Compactes, mais

TNC 320 et TNC 620 sont des commandes compactes, polyvalentes. Ces commandes de contournage destinées aux fraiseuses universelles et aux perceuses proposent l'habituelle convivialité HEIDENHAIN. Les domaines d'application sont les fabrications unitaires et de série, la recherche, la fabrication de prototypes ainsi que les laboratoires d'essais.

Son concept d'utilisation flexible permet à l'utilisateur de choisir entre une programmation au pied de la machine en dialogue conversationnel HEIDENHAIN texte clair et une programmation externe.

### Nouveau design, nouveau clavier et pupitre élégant en acier brossé

Avec ses sorties de consignes analogiques, la TNC 320 est particulièrement bien adaptée à la rénovation des machines-outils.

La TNC 620, grâce à son concept digital, maîtrise l'ensemble du système d'entraînement de la machine.

### TNC 640 – la nouvelle commande de fraisage-tournage

La TNC 640 a été présentée pour la première fois à l'EMO 2011. Son principal atout : elle a été conçue pour les machines qui doivent exécuter des opérations combinées de fraisage et de tournage ! Elle propose des fonctions performantes, avec lesquelles, dans un programme CN, vous pouvez basculer facilement d'un mode à l'autre.

Vous créez les contours de tournage à usiner avec l'habituel conversationnel HEIDENHAIN texte clair. Des éléments de contours spécifiques au tournage (gorges, dégagements, dégagements de filetage) sont disponibles. Des opérations de tournage plus complexes sont programmables au pied de la machine à l'aide des cycles de tournage.

Des commandes numériques exclusivement réservées au tournage sont propo-





**L'iTNC 530 – maintenant disponible avec le nouveau design en acier brossé**



sées par HEIDENHAIN : la **MANUALplus 620** et la **CNC PILOT 620** pour les tours à cycles et les tours CNC.

### L'iTNC 530 – la perfection dans le fraisage

L'iTNC 530 de HEIDENHAIN est dans le peloton de tête des commandes pour fraiseuses. C'est la solution optimale pour répondre aux entreprises exigeant des procédés de fabrication pointus. Pour cela, des fonctions variées sont disponibles pour l'usinage sur fraiseuses universelles, l'usinage grande vitesse (HSC, High Speed Cutting), l'usinage 5 axes avec tête pivotante et plateau circulaire sur les grandes machines et centres d'usinage.

Ici, le mot **PRECISION** est écrit en grosses lettres : on obtient des surfaces parfaites même dans les détails. Un guidage optimisé des mouvements, des temps de traitement de séquence courts ainsi que des algorithmes spéciaux pour les asservissements permettent à l'iTNC 530 de d'atteindre ces performances.

L' iTNC 530 marque des points dans la sécurité des procédés et la vitesse d'usinage grâce à des fonctions performantes. Exemples : le contrôle dynamique de collision DCM (option) exerce dans la zone d'usinage une surveillance cyclique des collisions avec les composants de la machine et les dispositifs de serrage. Avec l'asservissement adaptatif d'avance AFC (option), l'iTNC asservit automatiquement l'avance de contournage – uniquement en fonction des conditions de coupe. Cela optimise les temps d'usinage et les temps d'utilisation des outils, tout en préservant la machine.

## L'iTNC 530 – une décennie de succès

*Depuis l'avènement du nouveau concept Hardware présenté à l'EMO, les applications les plus diverses se cumulent avec succès.*

Retour en arrière : pour la première fois en 2001, le calculateur principal MC de la CN, séparé de l'unité d'asservissement CC, a été présenté. Il était équipé de l'architecture performante des processeurs Intel (iTNC = TNC avec architecture des processeurs Intel). La manipulation et la programmation ont été conçues de manière à être compatibles avec les versions précédentes ; l'opérateur de la machine peut ainsi garder ses habitudes liées au concept de base. A chaque fois, quelques nouvelles fonctions ont été rajoutées permettant à l'iTNC d'usiner plus rapidement et plus précisément que les versions précédentes. Les avantages pour l'utilisateur : des programmes longs peuvent être transmis et édités, des programmes complexes peuvent être vérifiés de manière simple et rapide. Bien entendu, toutes les autres fonctions d'usinage ont profité de ce gain de performance et de vitesse. Que ce

soit l'usinage grande vitesse, les opérations d'usinage complexes dans la fabrication de moules ou d'outillages, l'usinage 5 axes de forme 3D ou dans „un plan incliné“. Quant aux applications, il n'y a aucune restriction.

L'usinage avec l'iTNC est varié et flexible, les applications sont diverses et originales. Les exemples figurant dans les derniers Klartext montrent la diversité des applications :

- L'entreprise Suisse Robert Ott AG fabrique des instruments chirurgicaux de haute précision. Ceux-ci possèdent des formes particulièrement complexes et sont utilisés lors d'opérations compliquées. (Klartext - édition 52)
- Le constructeur automobile BMW utilise l'iTNC 530 pour la fabrication d'outillages de grandes dimensions. (Klartext - édition 51)

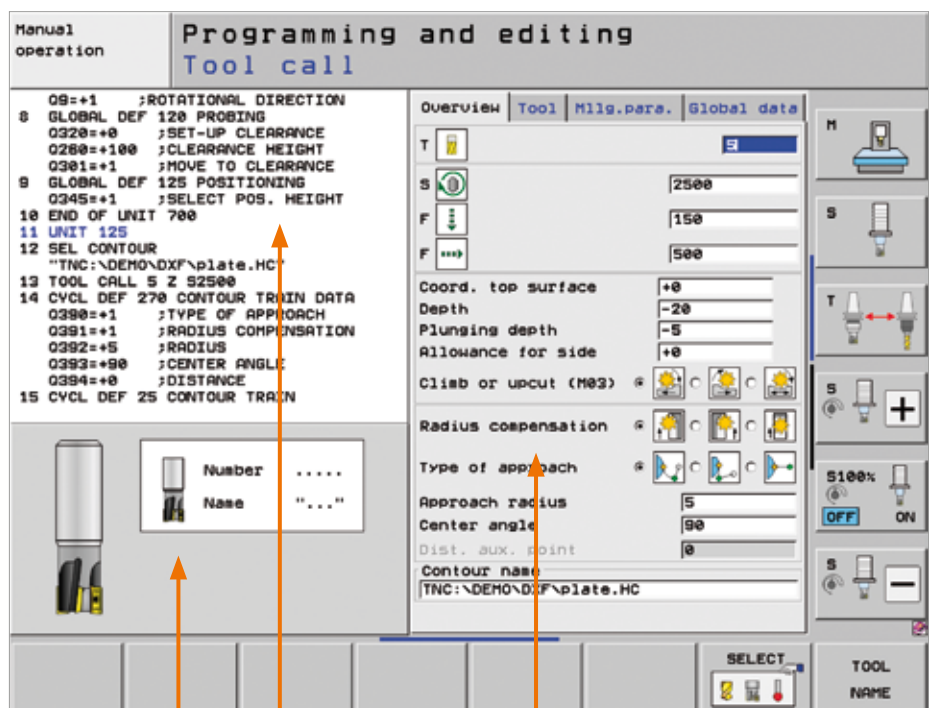
Nouveau logiciel CN 340 49x-07

Union de Smart avec le Conversationnel, et autres nouvelles fonctions remarquables de l'iTNC 530

## Deux mondes grandissent en parallèle !

Maintenant, vous n'avez plus à choisir dans quel mode – Texte clair ou smart.NC – vous souhaitez programmer. HEIDENHAIN a unifié les deux modes de programmation dans une seule interface. Vous mélangez la flexibilité des séquences CN basées sur la programmation en texte clair avec la programmation rapide des unités d'usinage de smart.NC basée sur des formulaires. C'est un gain particulier, car vous définissez plus rapidement – avec l'assistance graphique – des modèles d'usinage de Smart.NC. Tous les UNITs disponibles dans smart.NC peuvent être insérés immédiatement dans un programme conversationnel. Dans le mode smart, même l'usinage des fichiers DXF en liaison avec le convertisseur DXF est possible de manière simple.

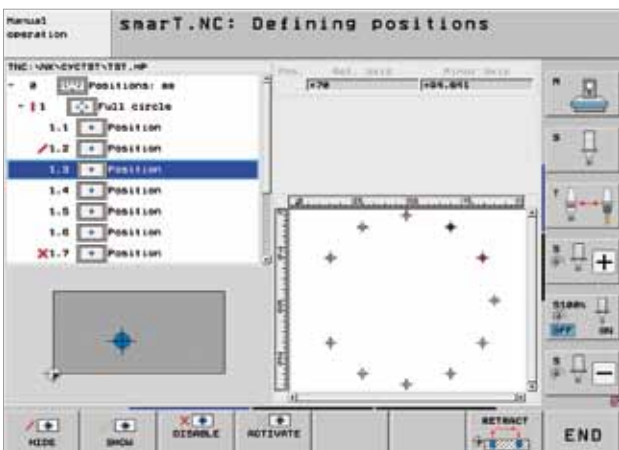
Comment cela fonctionne-t-il ? Tout simplement : lorsque le formulaire est enregistré, l'iTNC 530 insère toutes les séquences conversationnelles texte clair de cette étape d'usinage. Vous pouvez modifier à souhait votre programme : soit dans la séquence CN, soit dans le formulaire smart.NC.



**Formulaire smart.NC avec les champs de saisie correspondants à l'unit**

**Exemple de programme conversationnel**

**Dessin d'aide correspondant au champ de saisie**



*Un modèle d'usinage simple peut être facilement créé avec le générateur de modèle smart.NC.*

## L'iTNC a pris le bon virage (Option tournage interpolé)

Le tournage interpolé représente une réelle alternative à certaines opérations d'usinage, comme par exemple l'usinage de brides ou d'épaulements. Ses avantages : vous n'avez pas à centrer une pièce asymétrique sur un tour, des outils spéciaux ne sont pas nécessaires, vous économisez des temps de réglage et bien plus encore.

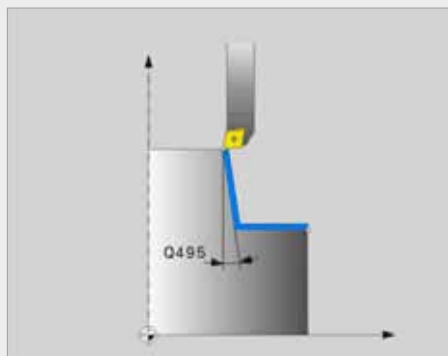
### Comment fonctionne le tournage interpolé ?

Lors du tournage interpolé, le tranchant de l'outil décrit une trajectoire circulaire. Le tranchant est toujours orienté vers le centre de rotation. Vous pouvez ainsi réaliser n'importe quelle surface de révolution dans un plan quelconque.

Le nouveau **cycle de tournage interpolé 290**, adapté à la finition, fonctionne de la manière suivante :

- Définir un point de départ et un point d'arrivée de l'usinage.
- Le centre de rotation est le point de départ dans le plan d'usinage lors de l'appel du cycle.
- Les surfaces de révolution peuvent être pentues avec un congé de raccordement.

Il est possible de définir facilement une stratégie d'usinage : de l'extérieur vers l'intérieur, ou inversement ou du bas vers le haut et inversement.

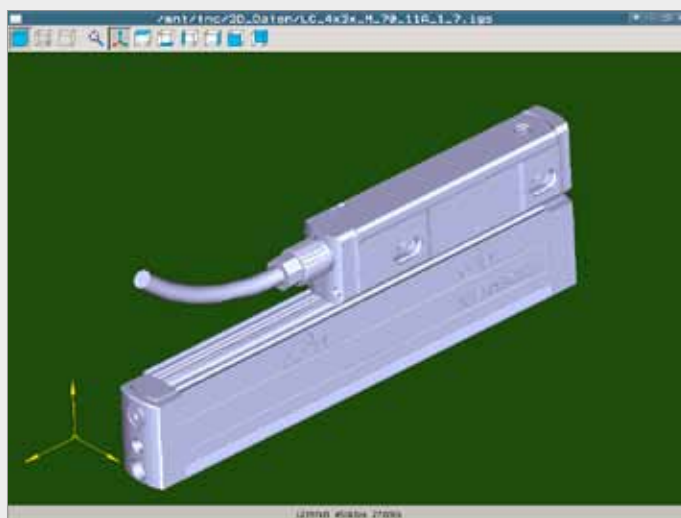


Définissez le départ et la fin du contour et les autres paramètres, l'angle de la surface de révolution (Q495) ainsi que le congé de raccordement – et le tournage interpolé peut démarrer.

## „Visualiser un modèle CAO“ (option)

Cette opération n'est pas toujours aussi simple. Le passage obligé est souvent le poste de CFAO. La nouvelle visionneuse de CAO 3D de l'iTNC 530 le permet plus rapidement. Vous pouvez voir les modèles de CAO directement dans l'écran de la commande. Le fichier peut être soit sur le disque dur de l'iTNC ou sur une mémoire externe. Vous pouvez alors vérifier facilement les détails des modèles 3D ou les dispositifs de serrage.

- Choisissez au moyen du gestionnaire de fichiers de l'iTNC un format de données CAO (STEP, IGS ou IGES) – la visionneuse CAO 3D s'ouvre automatiquement.
- Utilisez les fonctions de décalage, rotation et zoom pour pouvoir visualiser les détails souhaités

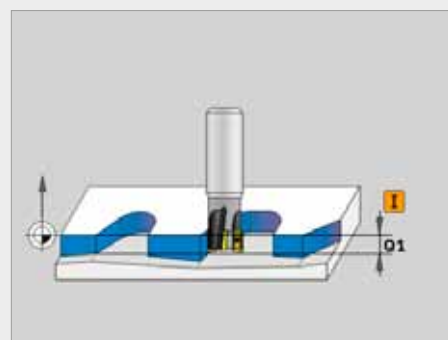


*Nouveau dans l'iTNC : la visionneuse CAO 3D (pour la version HSCI de l'iTNC 530 et la nouvelle version de logiciel 606 42x-02)*

## Nouveau cycle tracé de contour – pour la fabrication de moules de grandes dimensions pour l'automobile !

L'iTNC 530 évolue constamment avec l'ajout de cycles, répondant ainsi aux nouvelles exigences dans l'industrie. Un exemple est le tracé de fin de pièce sur les outils de découpe et d'emboutissage. La particularité du contour de fin de pièce est qu'il impose à l'outil de se déplacer dans l'axe Z, c'est-à-dire dans l'axe de l'outil, car la découpe ou l'emboutissage ne se fait pas à une hauteur Z constante, mais avec une variation importante. Avec le nouveau cycle 276 TRACE DE CONTOUR 3D, ces contours 3D peuvent être créés facilement, surtout lorsque certaines zones doivent être reprises avec un outil plus petit.

Le convertisseur DXF est également adapté : un transfert de contours ou de parties de contour de programmes en conversationnel issus de systèmes FAO est maintenant possible.



- Dans le cycle 25 TRACE DE CONTOUR définissez le contour à usiner dans un sous-programme.
- Dans le cycle 270 DONNEES DE CONTOUR définissez l'accostage du contour, le mode d'usinage et la correction de rayon d'outil.
- Appelez le cycle 276 TRACE DE CONTOUR 3D.
- Le tracé de contour 3D peut être usiné avec ou sans prise de passe.

## iTNC 530

## Sélection graphique des contours (option)

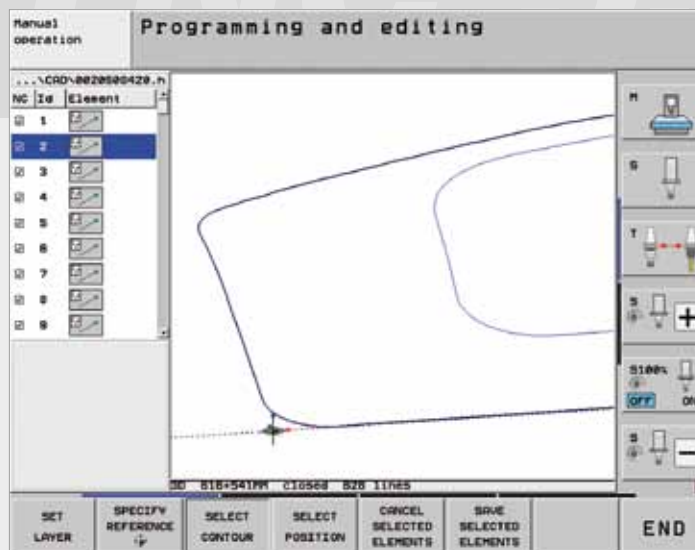
Vous souhaitez visualiser dans le convertisseur DXF un programme conversationnel qui a été créé sur un système FAO ? Là aussi, vous pouvez éviter le passage sur le poste FAO. Car maintenant, vous pouvez également sélectionner dans la TNC les trajectoires d'outils d'un système FAO.

La sélection de contours issus de fichiers DXF est une fonction que l'iTNC 530 maîtrise depuis déjà de nombreuses années : sélectionnez une partie de contour et l'enregistrer en tant que programme CN. Ce nouveau programme CN peut être utilisé directement ou intégré dans un cycle tracé de contour.

Pour quelle application? Cette fonction est incontournable si une reprise d'usinage avec un outil plus petit est nécessaire dans une partie de contour ou encore lorsqu'une zone de forme 3D doit être usinée.

### Du nouveau dans le convertisseur DXF :

- Mode de sélection plus rapide : sélectionnez plus rapidement et plus précisément les contours et les positions d'usinage.
- Visualiser plus rapidement : affichez avec quel outil il est possible d'usiner un contour dans tous les cas. L'affichage d'état indique le plus petit rayon du contour.
- Sélectionner plus rapidement : choisissez les contours présélectionnés au moyen de l'arborescence.



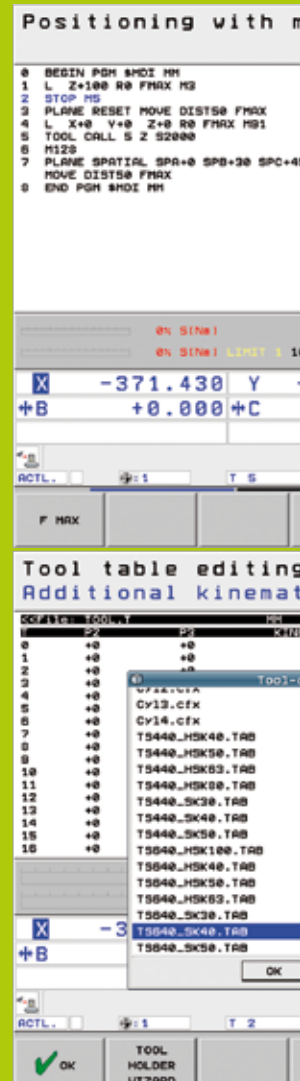
*Nouveau dans le convertisseur DXF : les éléments de contour d'un système CAO sont sélectionnés graphiquement et mémorisés dans un programme CN séparé.*

## DCM n'est pas un luxe – mais une contribution importante à la sécurité du procédé (option)

Depuis l'avènement du contrôle dynamique anti-collision DCM en 2005, cette fonction s'avère comme étant un outil d'une importance croissante : il réduit les temps morts de la machine et allège le travail de l'opérateur, en particulier lors des déplacements manuels des axes de la machine. Dans ce cas, DCM réagit de manière efficace : en cas d'une collision prévisible, l'iTNC réduit l'avance et arrête les axes lorsque la distance est trop faible. La TNC ne surveille pas seulement les composants fixes définis par le constructeur de la machine, mais également les dispositifs de serrage, les outils et les portes-outils.

### Développements intéressants concernant cette fonction :

- Activer et désactiver automatiquement les dispositifs de serrage
- Deux nouvelles fonctions – SEL FIXTURE et FIXTURE SELECTION RESET – accroissent la sécurité en production automatique : ainsi vous activez et désactivez les dispositifs de serrage en mode automatique. D'autre part, vous activez les dispositifs de serrage spécifiques du tableau de palettes.
- Gestion des porte-outils
- Surveillance des porte-outils : affectez simplement un corps de collision correspondant à l'outil. Dans le tableau d'outils, vous visualisez le dessin correspondant, et cela rapidement.
- Contrôle de collision avec des outils étagés
- Vous travaillez avec des outils étagés indexés ? Chaque étage d'un tel outil est contrôlé, avec visualisation possible dans la représentation cinématique.



## Nouvelles fonctions pour la gestion d'outils étendue (option)

Est-ce que vous échangez parfois des données au moyen de fichiers CSV ? L'importation et l'exportation de fichiers CSV est maintenant possible dans le mode de gestion d'outils étendue. CSV est un format de fichier texte qui signifie Comma Separated Values. Les fichiers peuvent être ouverts et mémorisés dans MS Excel. Avec cette nouvelle fonction, un échange de fichiers de structure simple est possible,

en particulier lorsque vous mesurez vos outils avec un banc de préréglage d'outils.

Attention lors d'un effacement !! Les données d'outils peuvent être maintenant effacées de façon sûre et rapide. Les données d'outils à effacer sont affichées dans une fenêtre auxiliaire. Vous pouvez ainsi vous assurer que vous n'effacez pas par mégarde des données importantes.

## Nouveaux cycles

### Nouveau cycle de gravure 225

Créez simplement des textes ou des numéros de série. Dans le cycle, vous introduisez le texte souhaité au moyen de paramètres. Le texte peut être gravé sur une droite ou un arc de cercle.

### Cycles de fraisage de filet 262,263, 264 et 267

Une avance spécifique est maintenant disponible pour l'approche tangentielle du filet. Ainsi l'avance de fraisage suivant l'approche peut être plus grande afin de réduire les temps d'usinage, en particulier pour les petits diamètres de filetage.

### Cycles KinematicsOpt 451 et 452 (option)

Des algorithmes d'optimisation plus rapides réduisent les temps de mesure. De même, l'optimisation de position est faite en même temps que l'optimisation angulaire. Les erreurs des décalages déterminées sont maintenant disponibles dans des paramètres de résultats pour une exploitation ultérieure programmée.

## Encore plus de nouveautés

### Configurations globales de programme GS (option)

Dans le formulaire des configurations globales de programme, un bouton supplémentaire est disponible avec lequel vous pouvez définir si vous souhaitez annuler les valeurs de déplacement dans l'axe virtuel lors d'un changement d'outil.

### Gestionnaire de fichiers : gestion des archives ZIP

Dans le gestionnaire de fichiers, vous pouvez maintenant créer des archives ZIP, pour archiver des fichiers inutilisés. Bien entendu, vous pouvez ouvrir les archives ZIP et en extraire les fichiers compressés.

### Usinage de palettes

Lors d'usinage orienté outils en liaison avec les tableaux de palettes, vous pouvez cacher les pièces individuellement. Pour cela, un nouveau code est disponible.



# TNC 620 – vers une précision accrue

# TNC 620

Le confort d'utilisation et la programmation en conversationnel texte clair ou au moyen d'une programmation externe prédestinent la TNC 620 à l'équipement, en particulier, des fraiseuses universelles et des perceuses. Dotée d'une grande polyvalence, la TNC 620 peut être utilisée dans divers domaines tels que la production de pièces unitaires ou de séries, la fabrication d'outillage, les centres d'essai ou encore les centres d'apprentissage. Maintenant, des précisions d'usinage plus importantes sont également possibles avec la TNC 620 avec la fonction KinematicsOpt.

**La TNC 620 – maintenant disponible avec le nouveau design en acier brossé**

**KinematicsOpt – disponible également dans la TNC 620 (option)**

La fonction logicielle KinematicsOpt (option) intégrée dans l'iTNC 530 est maintenant disponible dans la TNC 620. La machine doit avoir été préparée à cet effet par le constructeur. Une grande précision d'usinage peut être maintenant garantie durablement grâce à l'intégration de KinematicsOpt dans la TNC620. Un cycle de palpage 3D mesure les axes rotatifs de votre machine de manière entièrement automatique.

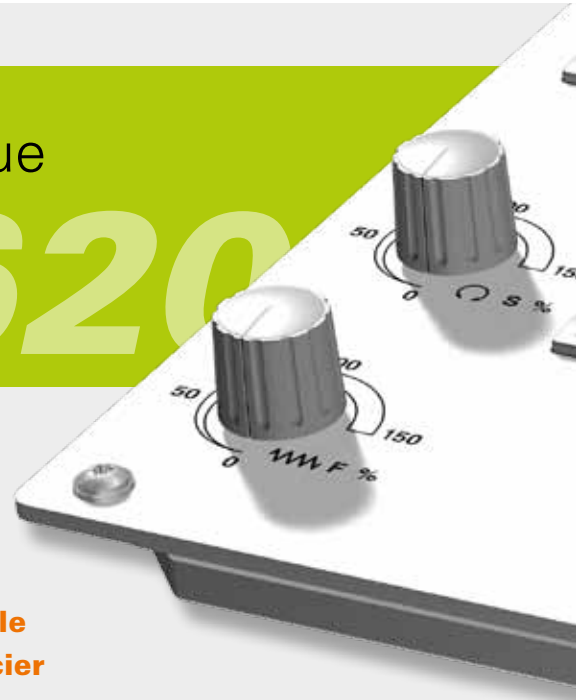
Son fonctionnement : indépendamment du fait que l'axe rotatif soit, sur le plan mécanique, un plateau circulaire ou un axe de broche, une bille de calibration est fixée à un endroit quelconque sur la table de la machine. Lors de la définition du cycle, vous définissez séparément pour chaque axe rotatif la plage et la résolution de mesure.

Tout le reste est géré par la TNC : le déroulement du cycle, le calcul de la précision de pivotement statique ainsi que l'enregistrement dans les constantes correspondantes de la machine.

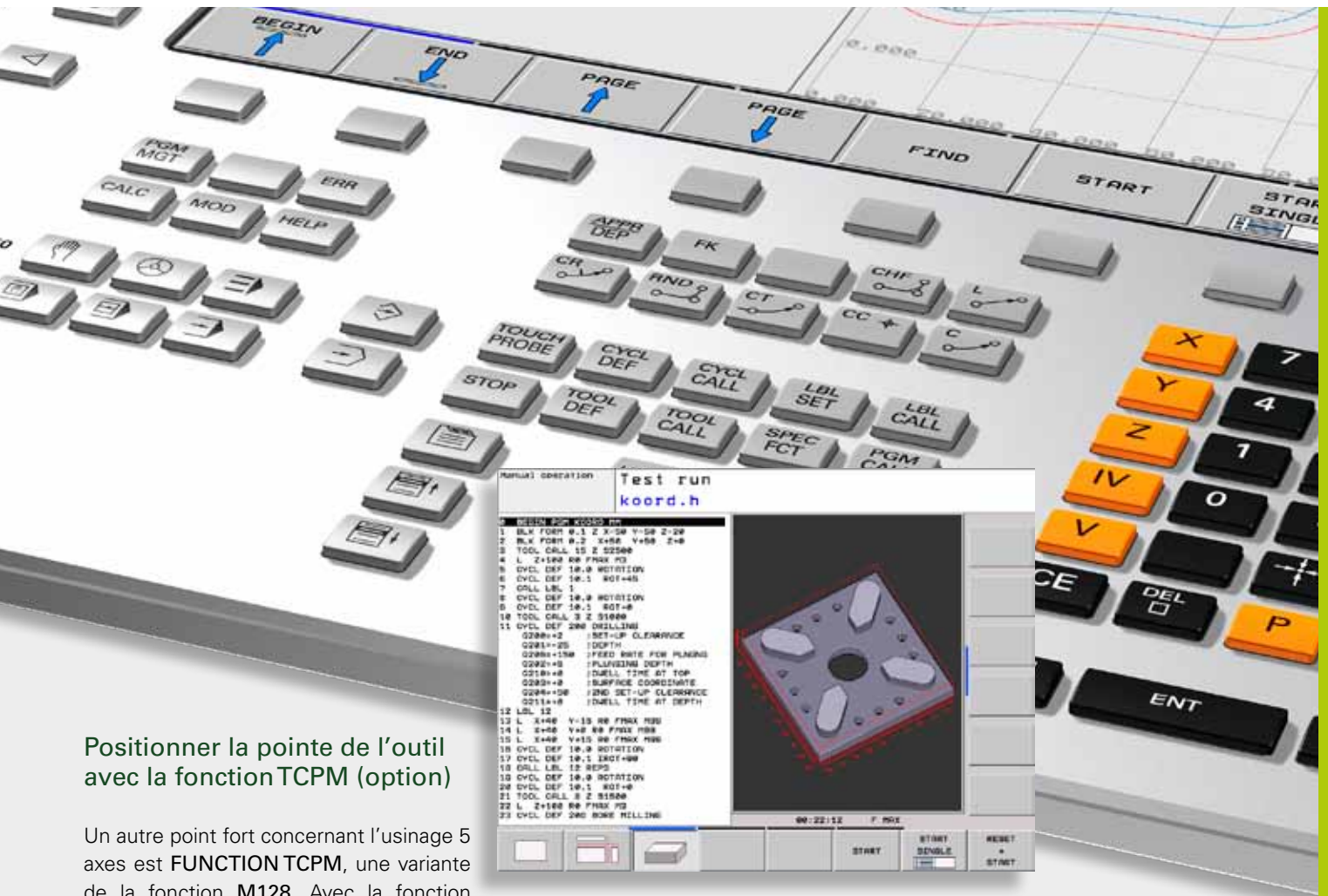
Lors de la procédure de calibration suivante, vous pouvez réutiliser immédiatement les valeurs de correction déterminées. Pour cela, vous devez simplement définir un code qui servira à protéger vos données. En introduisant ce code, vous pouvez confirmer l'écrasement des données. Un fichier de protocole détaillé mémorise en plus vos données. A chaque instant, vous pouvez, en plus des valeurs introduites, avoir accès aux valeurs mesurées, à la dispersion optimisée (pour la précision de pivotement statique) ainsi qu'aux données de corrections effectives.



Les écarts par rapport à la cinématique posent un problème récurrent en fabrication. Ils sont dus essentiellement à des contraintes mécaniques ou des fluctuations de température. Les grandes précisions du palpeur HEIDENHAIN ainsi que de la bille de calibration HEIDENHAIN rigide permettent de mesurer rapidement les modifications de la cinématique, et de les compenser. La machine peut ainsi guider l'outil sur un contour programmé avec encore plus de précision. Résultats : efficacité et précision accrues.







## Positionner la pointe de l'outil avec la fonction TPCM (option)

Un autre point fort concernant l'usage 5 axes est **FUNCTION TPCM**, une variante de la fonction **M128**. Avec la fonction TPCM, vous pouvez définir le comportement de la TNC 620 lors du positionnement des axes rotatifs. Contrairement à la fonction M128, vous pouvez même définir individuellement l'action des différentes fonctionnalités :

- L'action de l'avance programmée se rapportant à la pointe de l'outil ou au contour : **FTCP / FCONT**.
- L'interprétation dans le programme CN des coordonnées des axes rotatifs en tant qu'angle d'axe ou angle dans l'espace : **AXIS POS / AXIS SPAT**.
- Interpolation d'axe ou vectoriel entre la position de départ et la position finale : **PATHCTRL AXIS / PATHCTRL VECTOR**.
- L'interpolation d'axe guide la pointe de l'outil sur une droite. L'interpolation vectorielle guide la pointe de l'outil sur une droite, et l'enveloppe de l'outil le long d'une surface plane résultant de la position initiale et finale.

## Le travail encore plus facile avec plus de fonctions dans la TNC 620

### ■ Graphique de test

Le graphique de test permet d'ajuster la vitesse de simulation avec les softkeys. Vous pouvez ainsi réduire la vitesse de test aux endroits critiques pour mieux contrôler la pièce usinée.

En plus de la vitesse réglable, vous pouvez maintenant améliorer la représentation graphique avec la souris (Inclinaison, Panoramique, Zoom). De plus, les trajectoires d'outils peuvent être visualisées. Une nouvelle règle est affichée autour du brut.

### ■ Cycles de palpage

Les cycles de palpage peuvent maintenant être utilisés dans un plan incliné.

### ■ Tableaux d'outils

La fonction d'importation permet maintenant de lire et convertir des tableaux d'outils de l'iTNC 530 dans la TNC 620.

### ■ Programmation paramétrée Q

Vous pouvez maintenant travailler avec des variables locales QL et rémanentes QR.

- Les paramètres locaux QL ne sont actifs que dans les programmes où ils sont définis.
- Les paramètres rémanents QR agissent aussi longtemps qu'ils n'ont pas été réinitialisés, même après une coupure d'alimentation.

### ■ Changement d'outils automatique après le dépassement de la durée d'utilisation

- Avec la nouvelle fonction auxiliaire M101, le changement d'outils par un outil jumeau est exécuté après le dépassement de la durée d'utilisation programmée avec la poursuite de l'usinage.

## Version Hardware supplémentaire

À l'EMO 2011 a été présentée la TNC 620 dans une nouvelle configuration Hardware et un clavier complet. Cette commande devient encore plus attractive, également pour les programmeurs DIN/ISO.

## Simple ou complexe : Fabriquer les pièces de tournage de manière plus confortable et économique

A l'EMO 2011, il y a eu bien entendu des nouveautés concernant les commandes numériques pour tours. La MANUALplus 620 et la CNC PILOT 620 présentent de nombreuses évolutions permettant de gérer les fonctions des nouvelles machines ou des usinages complexes. Comme d'habitude chez HEIDENHAIN, la manipulation et la création de programmes restent simples. La nouveauté est la possibilité d'usiner entièrement une pièce sans démontage à l'aide des fonctions d'usinage sur la face arrière.

### Retenir l'essentiel

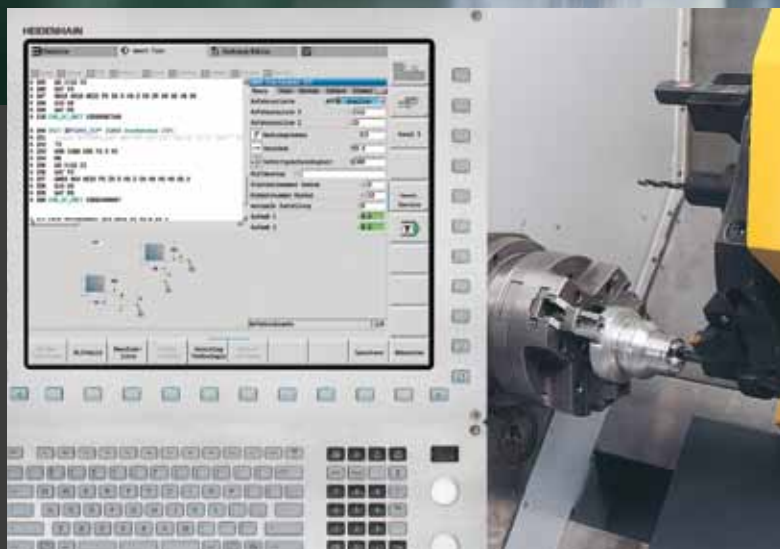
Le nouveau design de HEIDENHAIN est également appliqué aux commandes pour tours MANUALplus 620 et CNC PILOT 620 – avec plus de convivialité et de sécurité dans la manipulation.

▶ *Vous travaillez sur la commande de votre tour et souhaitez des informations détaillées sur certaines fonctions ?*

Avec **TURNguide**, la nouvelle aide contextuelle intégrée, vous avez accès rapidement aux informations du manuel d'utilisation – directement dans l'écran de la commande.

▶ *Vous souhaitez un aperçu plus clair de toutes les données d'un projet ?*

Pas de problème avec le **répertoire de projets** ! Tous les programmes CN, DXF et contours ICP sont enregistrés dans un seul dossier. Le rangement ou le classement des données est particulièrement rapide avec les fonctions optimisées copier-coller ou couper-coller.



## Nouvelles possibilités pour usiner des pièces complexes

- ▶ *Comment usiner une vis d'extrusion ou une vis transporteuse à pas variable ?*

Dans les cycles de filetage étendus, un pas variable peut maintenant être introduit. Cela concerne les modes apprentissage, smart. Turn ainsi que DIN.

- ▶ *Vous souhaitez réaliser un usinage multipans sur un tour ?*

Utilisez pour cela la nouvelle option de **synchronisation broche G 270**. La fonction synchronise la vitesse de rotation angulaire de deux broches ou plus. En plus, un rapport de transmission ou un décalage particulier peuvent être définis. Cette option permet de réaliser de nombreuses opérations d'usinage complexes sans démontage de la pièce. En effet, la synchronisation permet le transfert de la pièce de la broche principale à la contre-broche. Combiné avec le cycle fraisage en roulant, vous pouvez usiner des dentures extérieures et des profils.

- ▶ *Taraudage en „finesse“ ou avec un brise-copeau défini ?*

La commande peut contrôler le brise-copeau dans les nouveaux cycles de taraudage **G73 et G36**. Configurez simplement la profondeur du brise-copeau avec le paramètre "P"; le retrait avec le paramètre "I".

- ▶ *Que pouvez-vous encore faire avec la commande ?*

Dans le mode apprentissage, deux fonctions bien pratiques ont été ajoutées : d'une part des cycles d'ébavurage sont maintenant disponibles pour l'axe C, d'autre part les cycles de gravure peuvent être utilisés également en mode Teach-In.

## Les commandes pour tour HEIDENHAIN – maintenant disponible avec le nouveau design en acier brossé

### Eviter simplement les obstacles

- ▶ *Votre usinage nécessite plus d'outils qu'il y a de places disponibles dans la tourelle ?*

Maintenant, les commandes pour tours peuvent également gérer des **systèmes de changement manuel** pour les tourelles d'outils.. Les porte-outils spéciaux disposent de dispositif de fixation pour les outils. Les outils peuvent être changés avec peu de manipulation pendant l'exécution du programme CN. Il est ainsi possible de travailler avec plus d'outils que d'emplacements disponibles dans la tourelle.

- ▶ *Que faire lorsque des marques dues aux fréquences de résonance apparaissent ?*

La nouvelle fonction **Vitesse fluctuante G924** modifie la vitesse de rotation dans une plage et un intervalle de temps défini. Des réglages conséquents atténuent l'effet des fréquences de résonance.

- ▶ *Comment corriger rapidement la largeur d'une rainure de clavette ?*

Avec la nouvelle fonction **G976**, vous pouvez programmer une compensation de désalignement dans les axes X, Y et Z.. Cette fonction peut servir également à réaliser un arbre conique.

### Usinage sur la face arrière

Avec les commandes pour tours **MANUALplus 620 et CNC PILOT 620**, les pièces peuvent maintenant être intégralement usinées sur les faces avant et arrière. De nombreuses fonctions sont maintenant disponibles pour l'usinage sur la face avant et la face arrière. Pour cela, le paramètre "WP ;" qui signifie broche outil active, a été rajouté dans les cycles. Lors d'une nouvelle saisie, la broche d'outil courante est enregistrée par défaut dans les cycles. Les fonctions pour les réglages tiennent compte également de la broche d'outil active et peuvent être utilisées avec la broche principale et la contre-broche.

Bien entendu, l'éditeur ICP et la simulation gèrent l'usinage sur la face arrière. La création de programme est facilitée par des fonctions supplémentaires de conversion, des fonctions G et M, ou encore avec la fonction miroir des parcours d'outils et des dimensions d'outils ainsi que du décalage des bruts et des pièces finies.

La nouvelle fonction „déplacement sur butée fixe“ sert à la prise de la pièce par la deuxième broche mobile ou à positionner la contre-poupée en butée sur la pièce.

Le contrôle du fourreau permet de définir la pression maximale pour un axe choisi. La contre-broche peut servir par exemple de contre-poupée intelligente.



# Nouveau à l'EMO

[www.tnc640.com](http://www.tnc640.com)